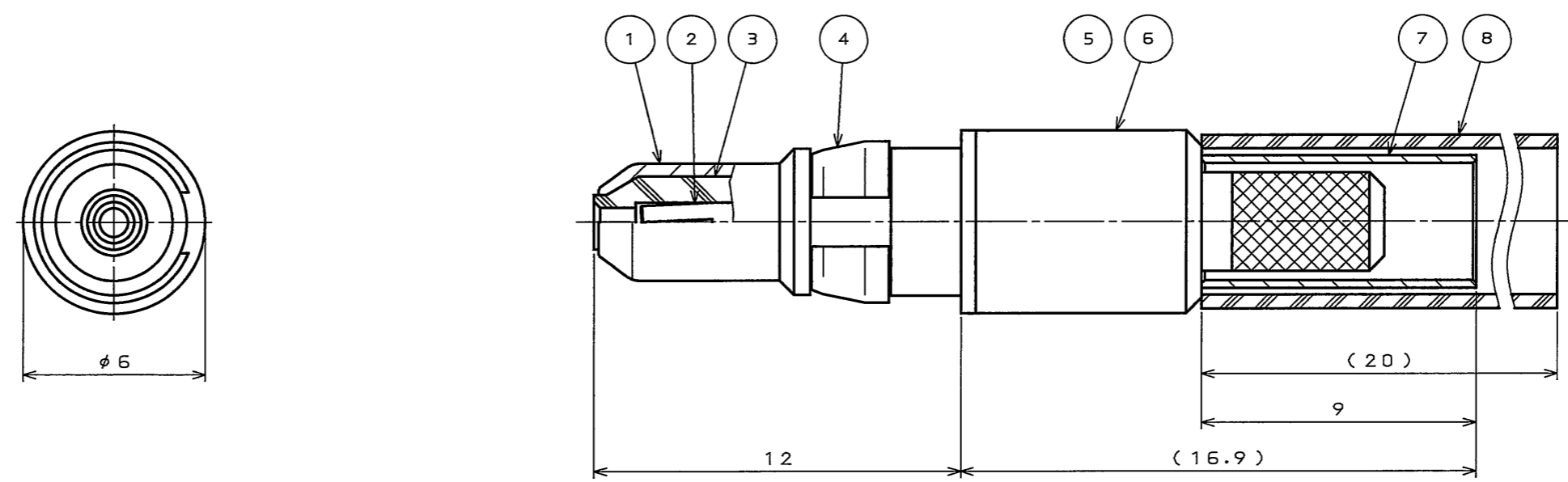


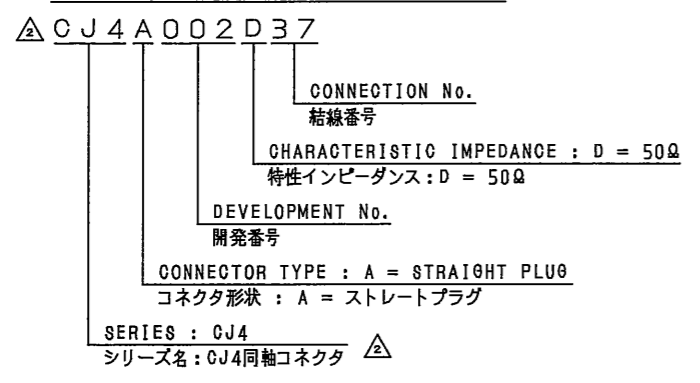
717201S  
(DRAWING NO.) 台帳用図

版数 REV.	年月日 DATE	DCN NO.	変更内容 DESCRIPTION	製図 DR.	担当 CHK.	査閲 APPD.	承認 APPD.
2	31.Jan.2006	059276	TITLE REDRAWN		T.MIYASHITA	—	Y. Sugii



APPLICABLE WIRE 適合ケーブル  
DOUBLE BRAID COAXIAL CABLE OF 1.5D  
1.5D相当2重編組同軸ケーブル

DESIGNATION 命名法



THE PARTS SHOWN WITH ※ ARE ATTACHED.  
※は添付品を示す

符号 NO.	名称 DESCRIPTION	個数 QTY.	材料 MATERIAL	仕上 FINISH	備考 REMARKS
※ 8	SHRINKAGE TUBE	1	POLYOREFIN	COLOR:BLACK	
※ 7	FERRULE	1	BRASS	NICKEL PLATING	
6	SHELL #2	1	BRASS	NICKEL PLATING	
5	INSULATOR #2	1	PTFE		
4	RETAINING RING	1	PHOSOPHOR BRONZE	NICKEL PLATING	
3	INSULATOR #1	1	PTFE		
※ 2	SOCKET CONTACT	1	PHOSOPHOR BRONZE	GOLD PLATING OVER NICKEL	
1	SHELL #1	1	BRASS	GOLD PLATING OVER NICKEL	

仕様書 (SPECIFICATION) JAGS-20024 JAHL-20024-1	第1版 (ORIGINAL DATE) 8.Dec.2004	尺度 (SCALE) 10:1	シリーズ (SERIES) CJ4 △	日本航空電子工業株式会社 JAPAN AVIATION ELECTRONICS INDUSTRY, LTD.	図面番号 (DRAWING NO.) SJ102717	版数 (REV.) 2
公差 (GENERAL TOLERANCE) 寸法 (DIMENSION) 角度 (ANGLES)	製図 DR. 担当 CHK. T.MIYASHITA 査閲 APPD. 承認 APPD. Y.SUGII	名称 (TITLE) CJ4A002D37 △	質量 (MASS)			

DOF-0-212E(03.08)

