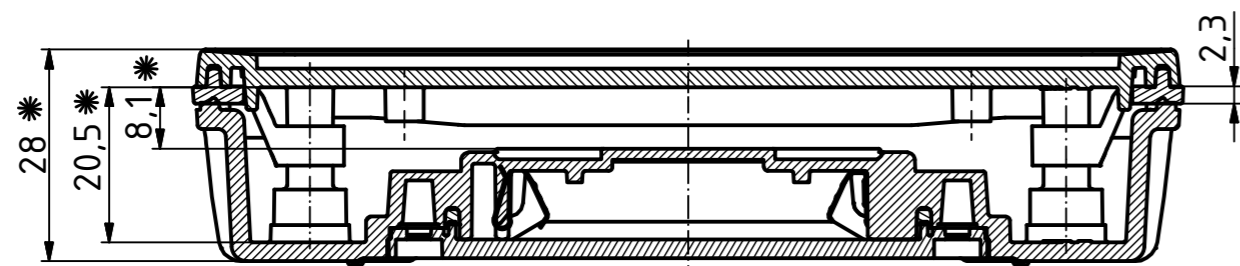
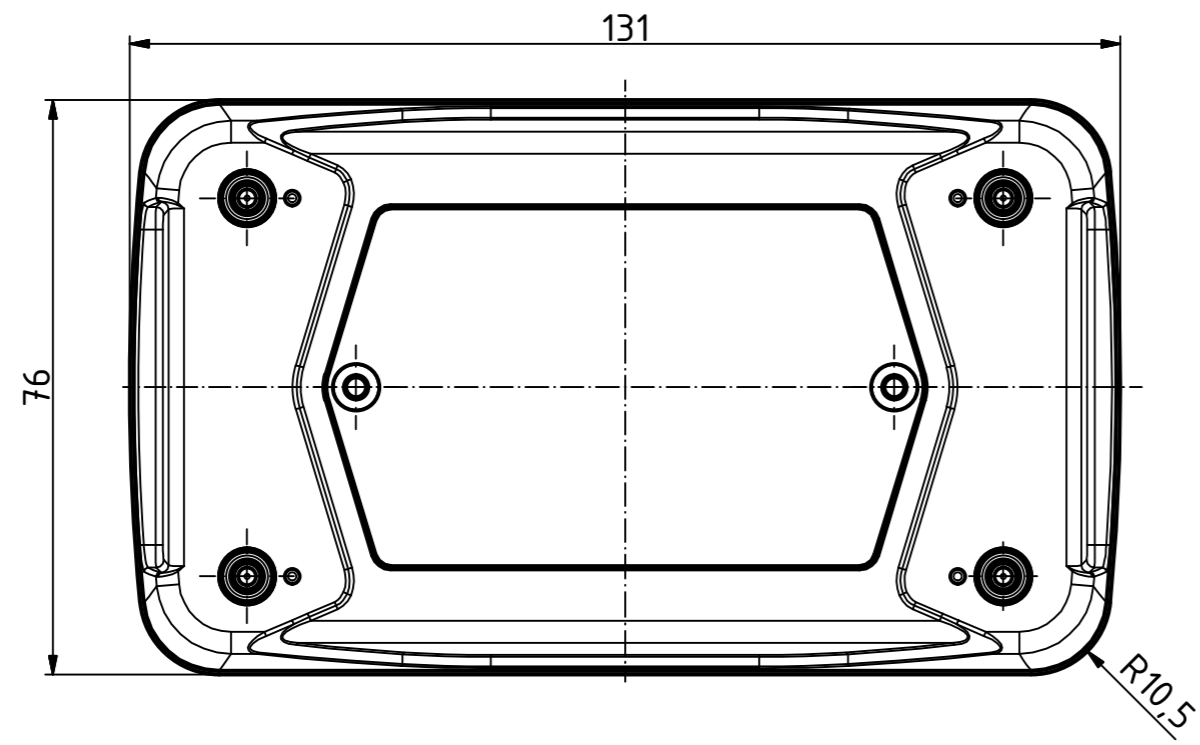
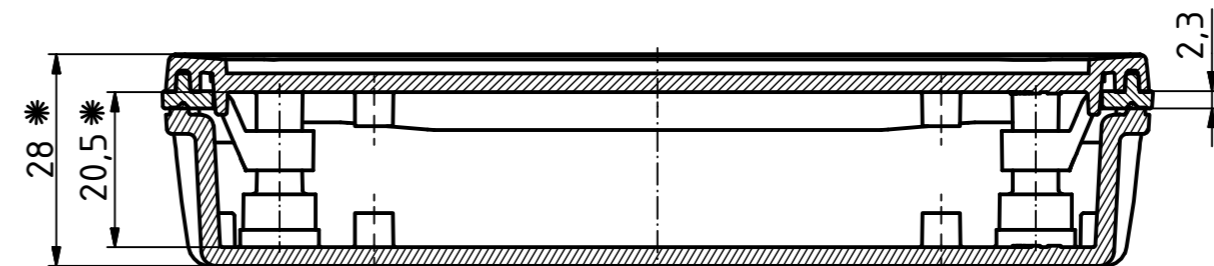
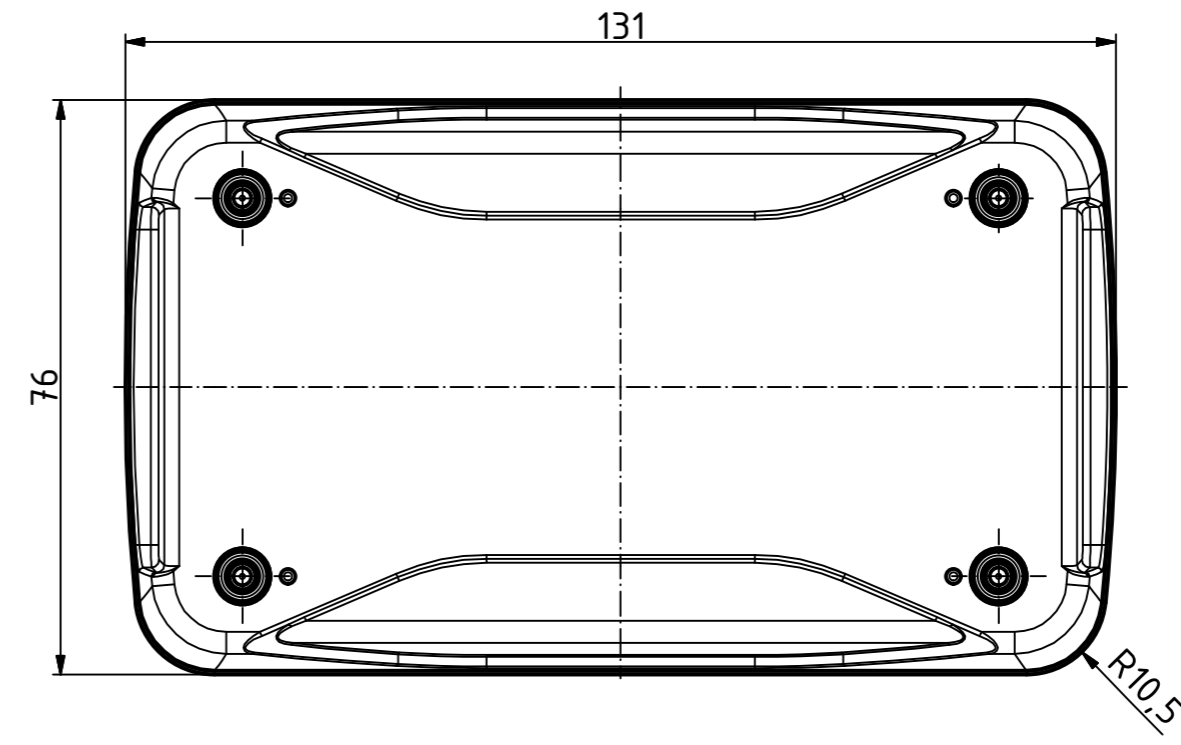


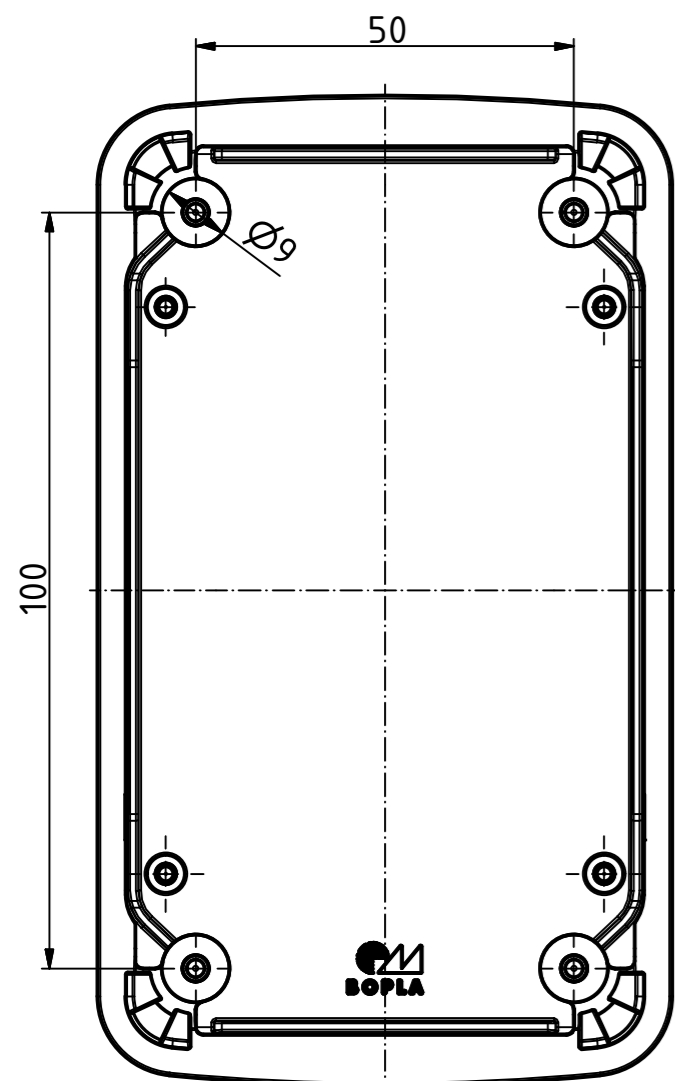
BOP 500 BE 4MC+ BOP 500 DI



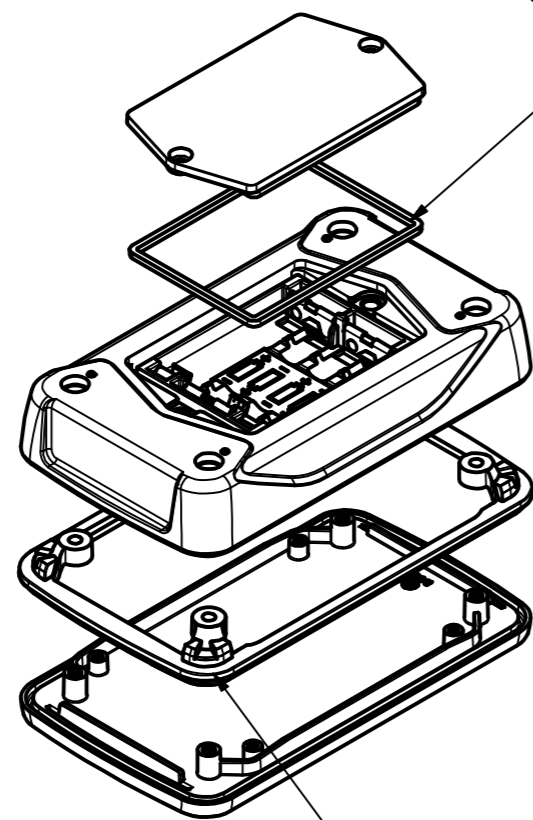
BOP 500 + BOP 500 DI



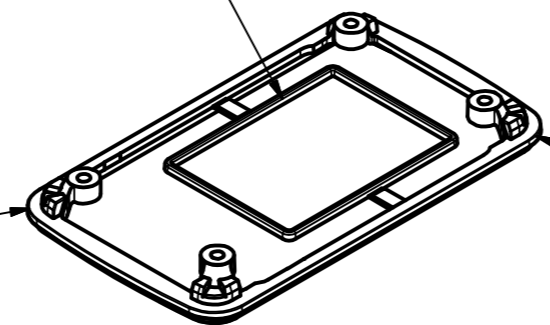
OT mit montierter Dichtung  
Lid with mounted seal



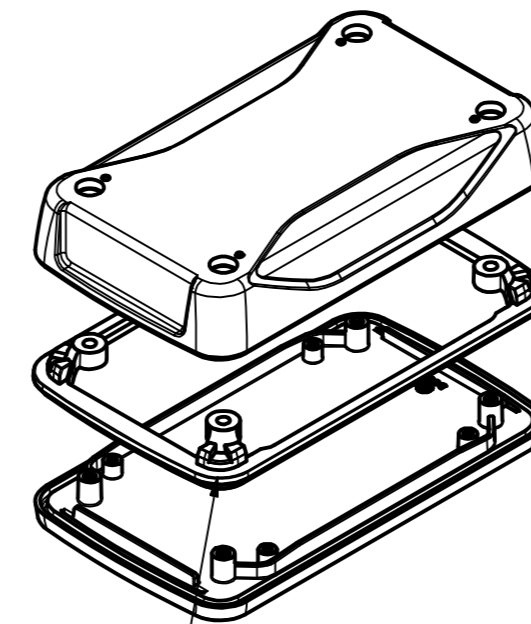
Batteriefachdichtung  
Battery compartment seal



Gehäusedichtung  
Enclosure seal



Dichtungen voneinander trennen  
Separate the seals



Gehäusedichtung  
Enclosure seal

\* Je nach Anzugsmoment verringern sich die Maße um bis zu 0,5mm  
The dimensions reduce up to 0.5mm depend by the torque

Maßstab / Scale: 1:1 (1:2)

Zeichnungs-Nr. / Drawing-No.: 2K 5435.047.01

Artikel / Article:  
BoPad  
BOP 500 DI  
Katalogzeichnung

A.Nr. / Alt.No.:  
Datum / Date:  
DISK: 2803976.idw  
Datum / Date: 28.07.2016 KH

**BOPLA**  
A Phoenix Mecano Company