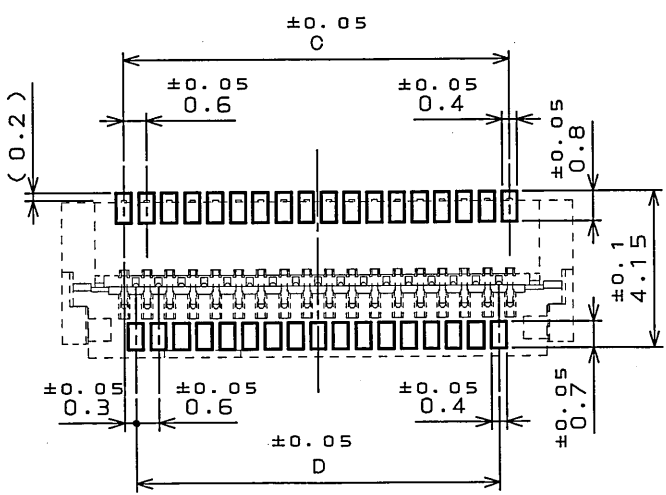
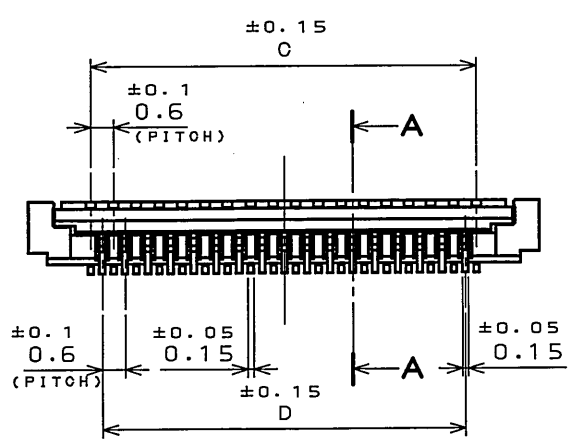
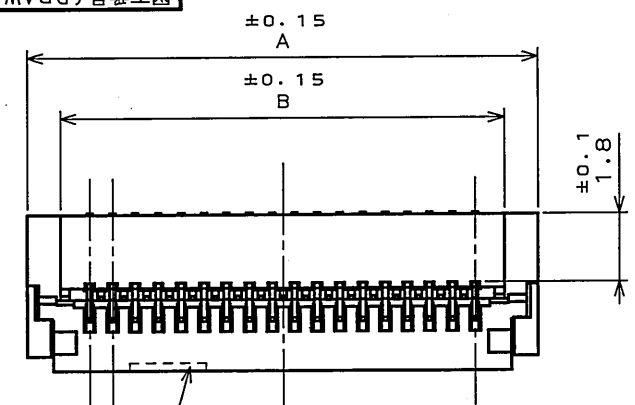


SJ037451  
図面番号(DRAWING NO.)

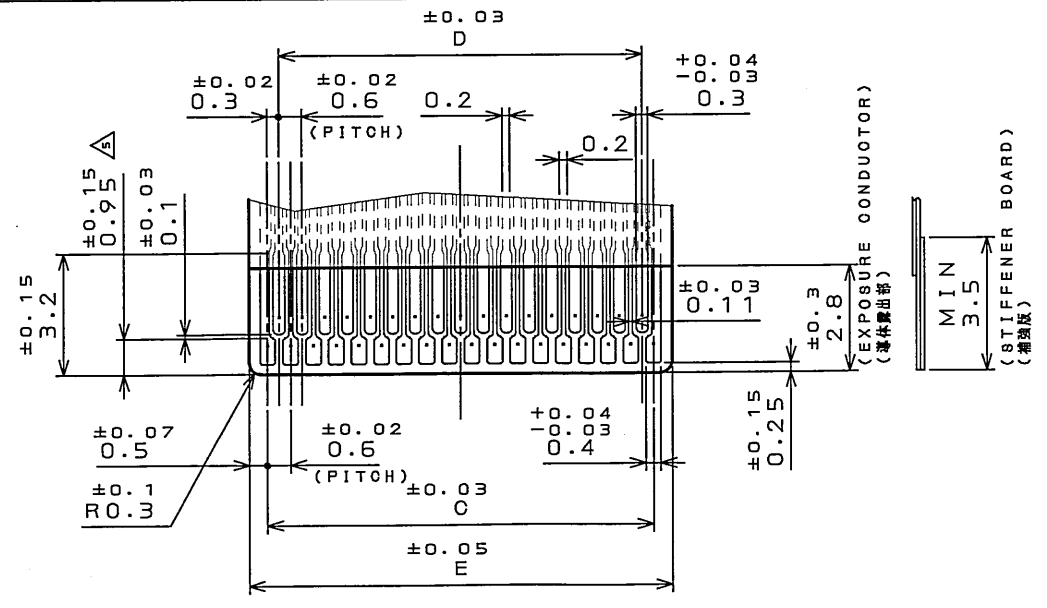
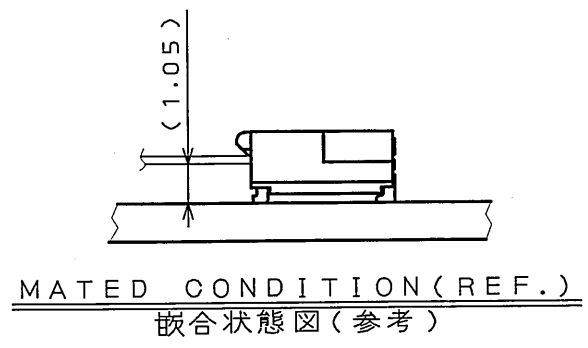
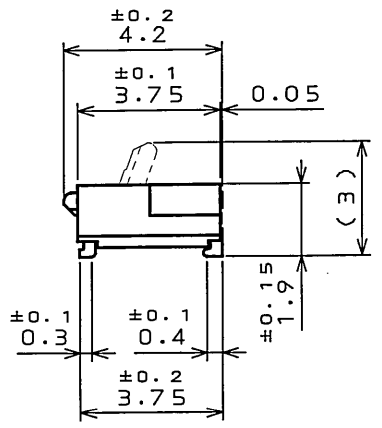
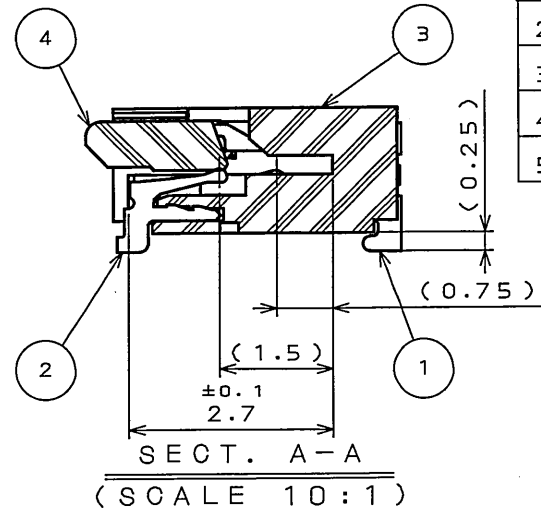
版数 REV.	年月日 DATE	DCN NO.	変更内容 DESCRIPTION	製図 DR.	担当 CHK.	査閲 APPD.	承認 APPD.
2	9.Dec.2002	51120	ADDED ITEM		N.IKENAGA	M.SUZUKI	T.MORINO
3	3.Mar.2003	51534	ADDED ITEM		N.IKENAGA	M.SUZUKI	T.MORINO
4	19.Aug.2003	053020	REVISED NOTE		N.IKENAGA	M.SUZUKI	T.MORINO
5	22.Oct.2003	053428	REVISED DIMENSION		N.IKENAGA		



APPLICABLE P.C.B. DIMENSION (REF.)  
適合基板寸法 (参考)

TABLE 1

NO. OF CONTACT	A	B	C	D	E
35	13.5	11.75	10.2	9.6	11.2
49	17.7	15.95	14.4	13.8	15.4
53	18.9	17.15	15.6	15	16.6



APPLICABLE F.P.C DIMENSION (REF.)  
適合FPC寸法 (参考)  
(THICKNESS: 0.2 ± 0.03)

- NOTE1. POLYIMIDE SHOULD BE USED AS A STIFFENER BOARD AND THERMOSETTING ADHESIVE SHOULD BE USED. BARE TRACES SHOULD BE GIVEN GOLD PLATING.
- NOTE2. THE ACTUATOR HAS A HOLLOW SOMEWHERE SUCH AS THE DOTTED LINE.
- NOTE3. THE CONNECTORS ORDERED INDIVIDUALLY SHALL BE SUPPLIED IN THE CARRIER TAPE.

- 注1. 適合FPCの補強板は'リミット'を使用し、接着剤は熱硬化性を使用すること。又、仕上げは金メッキのこと。
- 注2. アクチュエータのどこかに点線で示すような凹形状が付きます。
- 注3. 本コネクタの単品オーダーの場合は、キャリアテープに梱包されます。

4	ACTUATOR	1	GLASS FILLED NY	COLOR: BLACK UL94V-0
3	BASE INSULATOR	1	GLASS FILLED LCP	COLOR: BEIGE UL94V-0
2	CONTACT 2	$\frac{n-1}{2}$	COPPER ALLOY	SELECTIVE GOLD PLATING
1	CONTACT 1	$\frac{n+1}{2}$	COPPER ALLOY	SELECTIVE GOLD PLATING
符号 NO.	名称 DESCRIPTION	個数 QTY.	材料 MATERIAL	仕上 FINISH
仕様書 (SPECIFICATION) JACS-1695 JAHL-1695		第1版 (ORIGINAL DATE) 24.Oct.2002		備考 REMARKS
公差 (GENERAL TOLERANCE)		製図 DR.		名称 (TITLE) FB3S***C11
寸法 (DIMENSION)		担当 CHK. N.IKENAGA		
角度 (ANGLES)		査閲 APPD. M.SUZUKI		
. ± 0.8 .X ± 0.4 .XX ± 0.1 .XXX ±		承認 APPD. T.MORINO		
		重量 (WEIGHT)		日本航空電子工業株式会社 JAE CONNECTOR
				JAPAN AVIATION ELECTRONICS INDUSTRY, LTD.
				図面番号 (DRAWING NO.) SJ037451
				版数 (REV.) 5

DOF-0-212D(98.02)



CDS-02-180-10446  
SIZE A3