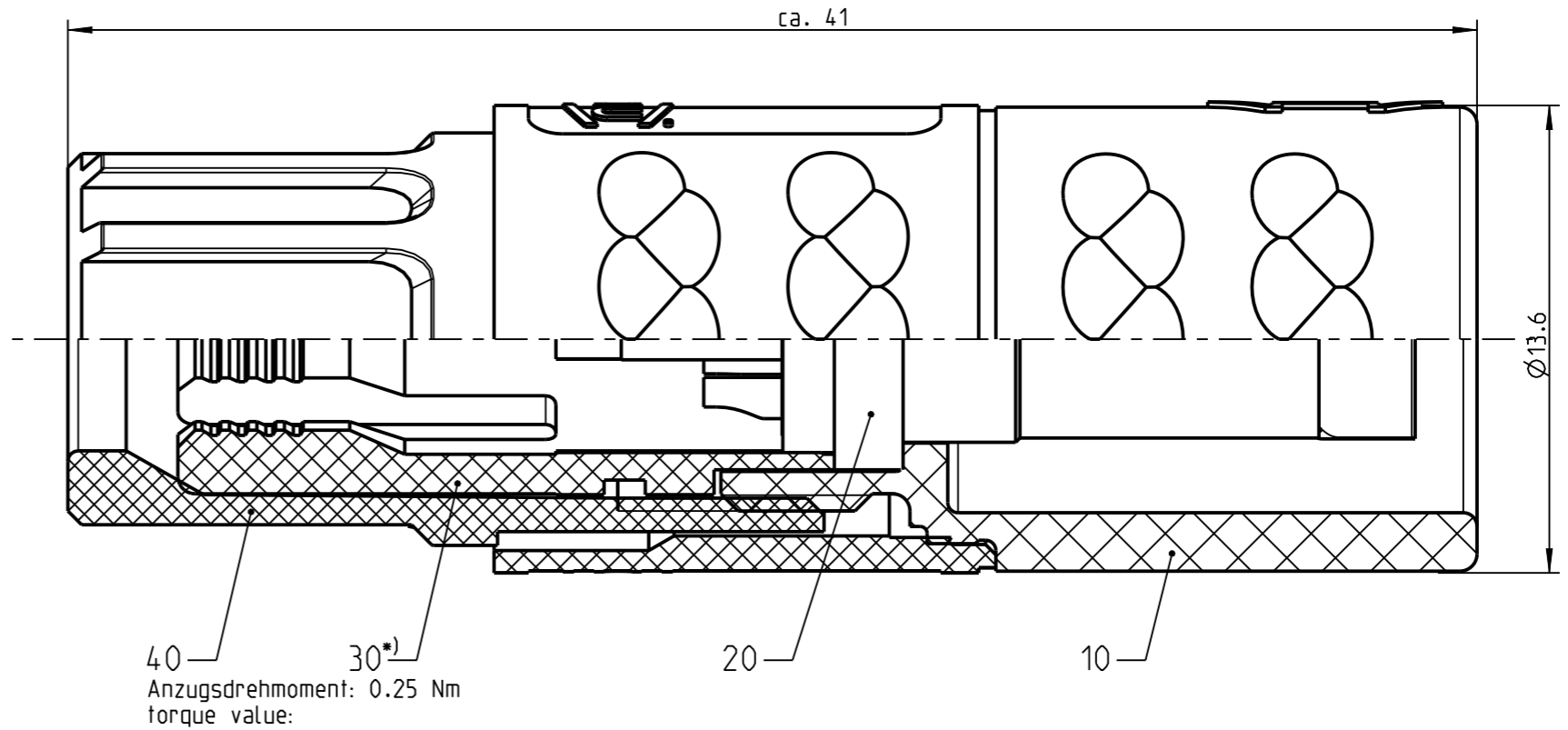
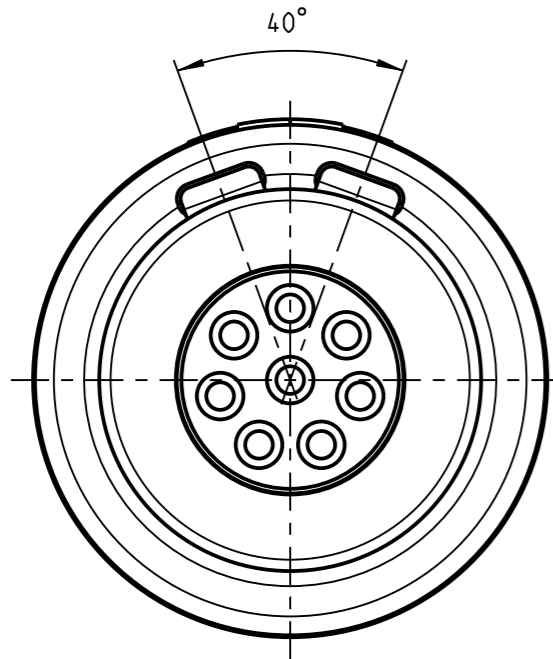


Fuer diese Unterlage behalten wir uns alle Rechte vor, auch fuer den Fall der Patenterteilung oder Gebrauchsmustereintragung. Sie darf ohne unsere vorherige schriftliche Zustimmung weder vervielfaeltigt noch sonstwie benutzt, noch Dritten zuganglich gemacht werden.

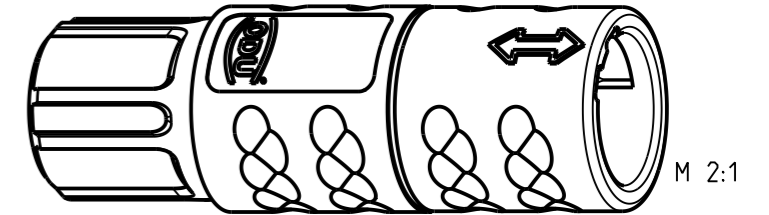
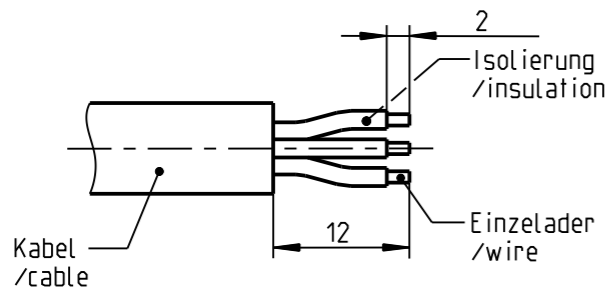
Nur rol gestempelte oder auf Laufkarte gedruckte Dokumente unterliegen dem Aenderungsdienst und sind zur Fertigung freigegeben. Only red stamped or on jobcard printed documents are managed. These documents are approved for production.

All Rights reserved, including possible patents or trademarks. Documents shall not be provided to a third party or duplicated in any form without prior written permission.

CAD: Creo Parametric



empfohlene Abisolierlaenge /recommended cable preparation



Technische Daten/Technical Data:

Werkstoffe/Materials: PSU grau /PSU grey  
 Gehaeuse/Housing: PSU grau /PSU grey  
 Kontakte/Contacts: Cu-Legierung /cu-alloy  
 Isolierkoerper/Insulation Body: PEEK  
 Oberflaechen/Surfaces: gal. Au  
 Gehaeuse/Housing: gal. Au  
 Kontakte/Contacts: gal. Au  
 Schutzart/Protection class: IP 50  
 im gesteckten Zustand /plugged condition

KontaktØ/ContactØ: Ø0.7 mm  
 Anschluß/Termination: 0.38mm<sup>2</sup>  
 Loeff/solder: AWG 22  
 Pruefspannung/Test Voltage: 1.2 kV DC (SAE AS 13441)  
 Strombelastung/Current Load: Einzelkontakte/single contacts: 7.5 A  
 8 polig / 8 position: 4.9 A  
 (IEC 512-3 / VDE 0298 T4)

Bei den hier dargestellten ODU-Steckverbindern handelt es sich nach DIN EN 61984:2009 um Steckverbinder ohne Schaltleistung (COC) !  
 /the pictured ODU-connectors are in relation to DIN EN 61984:2009 connectors without switching capacity (COC) !

\*) Darstellung nur Beispiel figure on only for example

K11MA7-P08LFG0-__20	rot / red		
K11MA7-P08LFG0-__30	weiß / white		
K11MA7-P08LFG0-__40	gelb / yellow		
K11MA7-P08LFG0-__50	gruen / green		
K11MA7-P08LFG0-65__	> 5.3 - 6.5 mm	K11MA7-P08LFG0-__60	blau / blue
K11MA7-P08LFG0-52__	> 4.0 - 5.2 mm	K11MA7-P08LFG0-__70	grau / grey
K11MA7-P08LFG0-39__	> 2.7 - 3.9 mm	K11MA7-P08LFG0-__80	schwarz / black
Oxaion-ID	KabelØ cableØ	Oxaion-ID	Farbe Pos. 40/ colour pos. 40

		Benennung/description: Kabelteil cpl. in-line receptacle cpl.		Werkstoff/material: see BOM	
Allgemeintoleranz/general tol.: DIN ISO 2768-mH Tolerierung / Tolerancing: DIN ISO 8015		CAD-Nr.: design-ID: 00141087		Maßstab/scale: 5:1	
Status/state: <b>Approved</b>		Version: revision: -		Format/size: A3	
Erstellt/prepared 06.06.2018 rtrager		Teile-ID: part-ID:		Einheit/dim.: mm	
Geaendert/revised 06.06.2018 rtrager		Oxaion-Nr.: K11MA7-P08LFG0-____		Bl.:	
Freigabe/released 06.06.2018 rtrager		Ursprung/origin.:		sheet: 1	
ODU-MUEHLDOERF	Datum/date	Name/name			