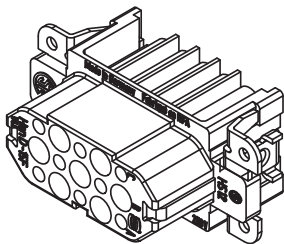
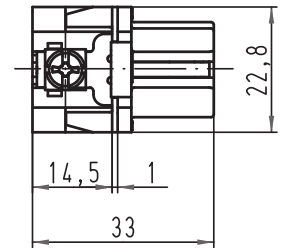
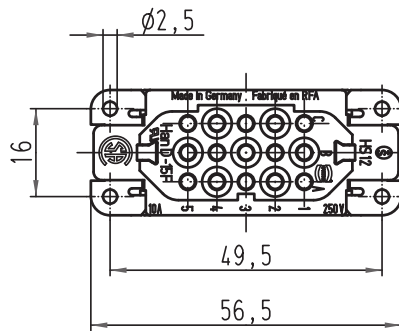
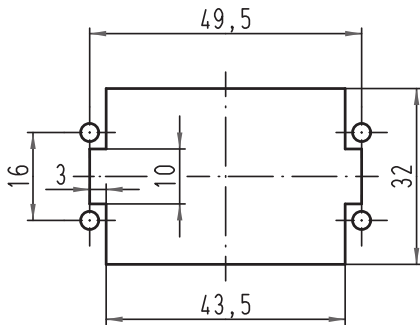


Alle Rechte vorbehalten/ All rights reserved

Montageausschnitt
panel cut out



All Dimensions in mm Original Size DIN A 4		Techn. Character.			Nicht tolerierte Maß/Free size tolerances		
			Dat.	Name	Maßstab/Scale 1:1	Han 15D-F-c Buchsenträger / female insert	
			Detail.	10.03.09 Bor			
			Insp.	Sch			
			Stand.				
A			HARTING Electric GmbH & Co. KG D-32339 Espelkamp			TB 09 21 015 3102	Blatt/page Sub. TB 09 21 015 3102 v. 05.04.07
Mod.	Dat.	Name					