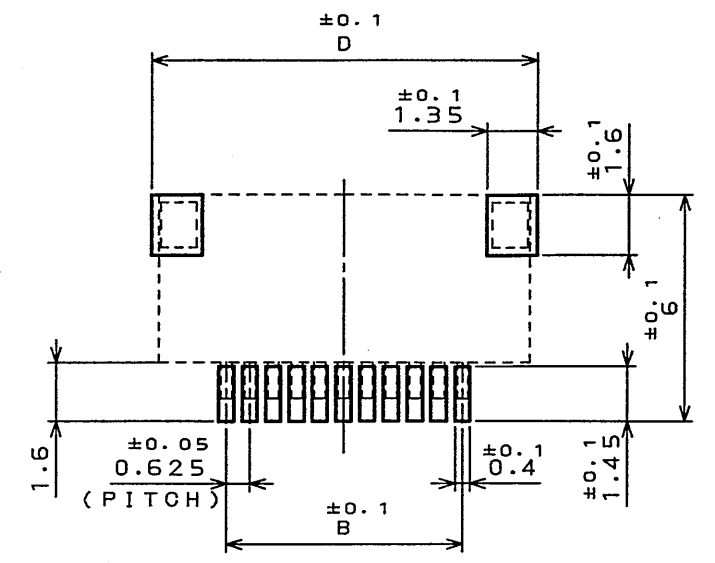
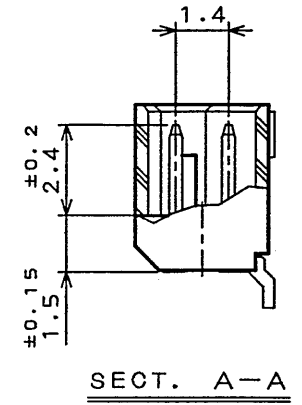
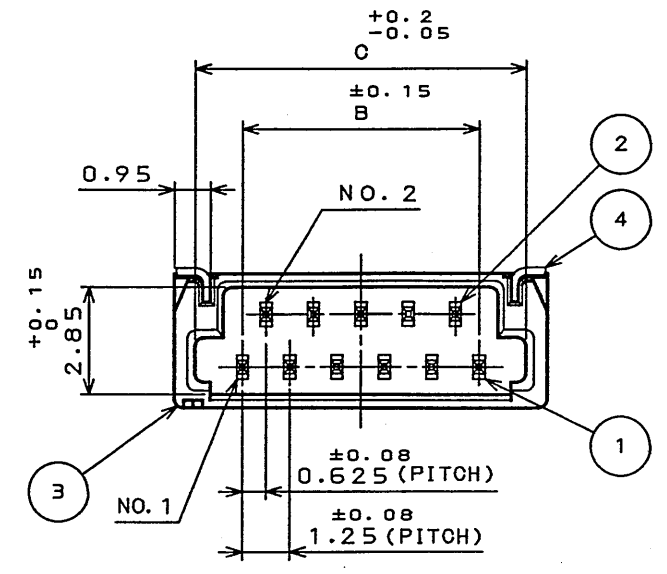
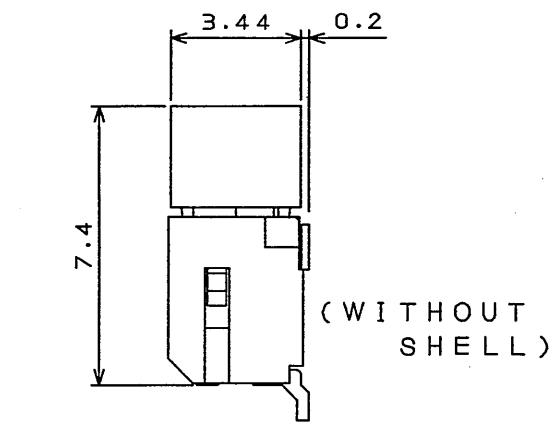
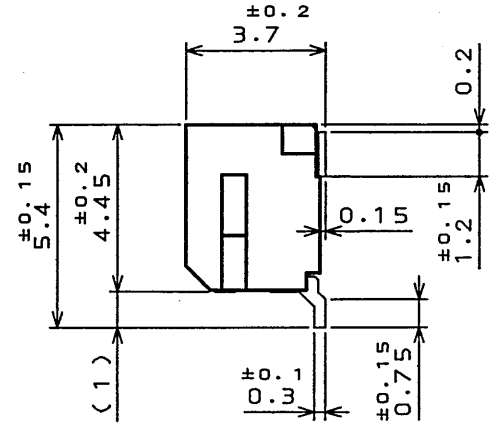
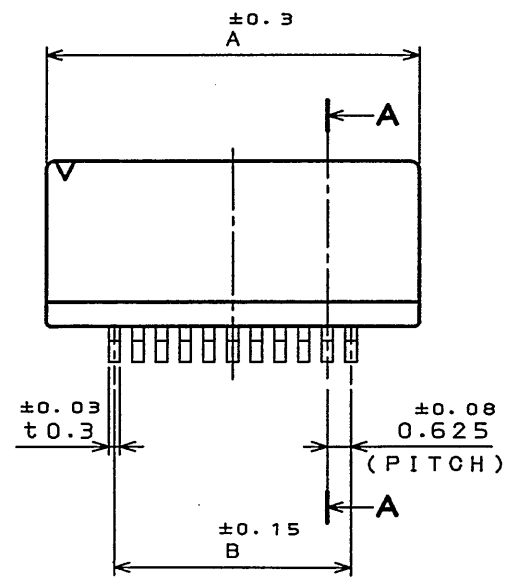


SJ100642
図番(DRAWING NO.)

版数 REV.	年月日 DATE	DCN NO.	変更内容 DESCRIPTION	製図 DR.	担当 CHK.	査閲 APPD.	承認 APPD.



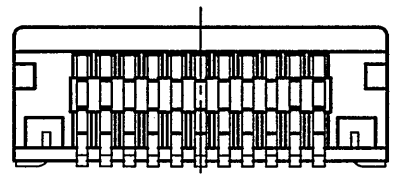
P. C. B. PATTERN DIMENSION (REF.)
基板パターン寸法 (参考)



COUNTERPART CONNECTOR
相手側コネクタ

TABLE 1

DIMENSION NO. OF CONTACTS (N)	A	B	C	D
5	6.10	2.50	5.00	6.50
7	7.35	3.75	6.25	7.75
9	8.60	5.00	7.50	9.00
11	9.85	6.25	8.75	10.25



符号 NO.	名称 DESCRIPTION	個数 QTY.	材料 MATERIAL	仕上 FINISH	備考 REMARKS
4	HOLD DOWN	2	COPPER ALLOY	TIN OVER NICKEL	
3	INSULATOR	1	GLASS FILLED PPS		UL94V-0 BLACK
2	CONTACT2	(N-1)/2	COPPER ALLOY	GOLD OVER NICKEL	TERMINAL AREA: TIN/TIN ALLOY OVER NICKEL
1	CONTACT1	(N+1)/2	COPPER ALLOY	GOLD OVER NICKEL	TERMINAL AREA: TIN/TIN ALLOY OVER NICKEL

仕様書 (SPECIFICATION)	第1版 (ORIGINAL DATE) 28.Jan.2004	縮尺 (SCALE) 5:1	シリーズ (SERIES) FI	備考 (REMARKS) 日本航空電子工業株式会社 JAPAN AVIATION ELECTRONICS INDUSTRY, LTD.
製図 (DRAWING)	H.SAKURADA	名称 (TITLE)	FI-W※※P-HFE	図面番号 (DRAWING NO.) SJ100642
担当 (CHECKER)	T.YAMAJI	承認 (APPROVED)		
査閲 (APPROVED)	M. Suzuki	承認 (APPROVED)		
承認 (APPROVED)	Y. Akiyama	重量 (WEIGHT)		版数 (REV.) 1

LEAD FREE この製品は鉛フリー品です

JAE CONNECTOR DIV. PROPRIETARY.
COPYRIGHT (C) 2004, JAPAN AVIATION ELECTRONICS INDUSTRY, LTD.

DOF-0-212E(03.08)

