

NICHT VERMASSTE KANTEN
SIND NICHT MAßSTÄBLICH

ÄNDERUNGEN DIE DEM TECH-
NISCHEN FORTSCHRITT DIENEN,
BEHALTEN WIR UNS VOR

VERTRAULICH

UNVERÖFFENTLICHTE ZEICHNUNG. ALLE RECHTE
VORBEHALTEN. VERVIELFÄLTIGUNG UND WEITERGABE
NUR MIT GENEHMIGUNG DURCH AMP DEUTSCHLAND GMBH

ZEICHNUNG GESCHÜTZT DURCH
©COPYRIGHT 1995
AMP DEUTSCHLAND GMBH
ALLE RECHTE VORBEHALTEN

REV.	ÄNDERUNG	DATUM	NAME
-	-	-	-

NUMMER

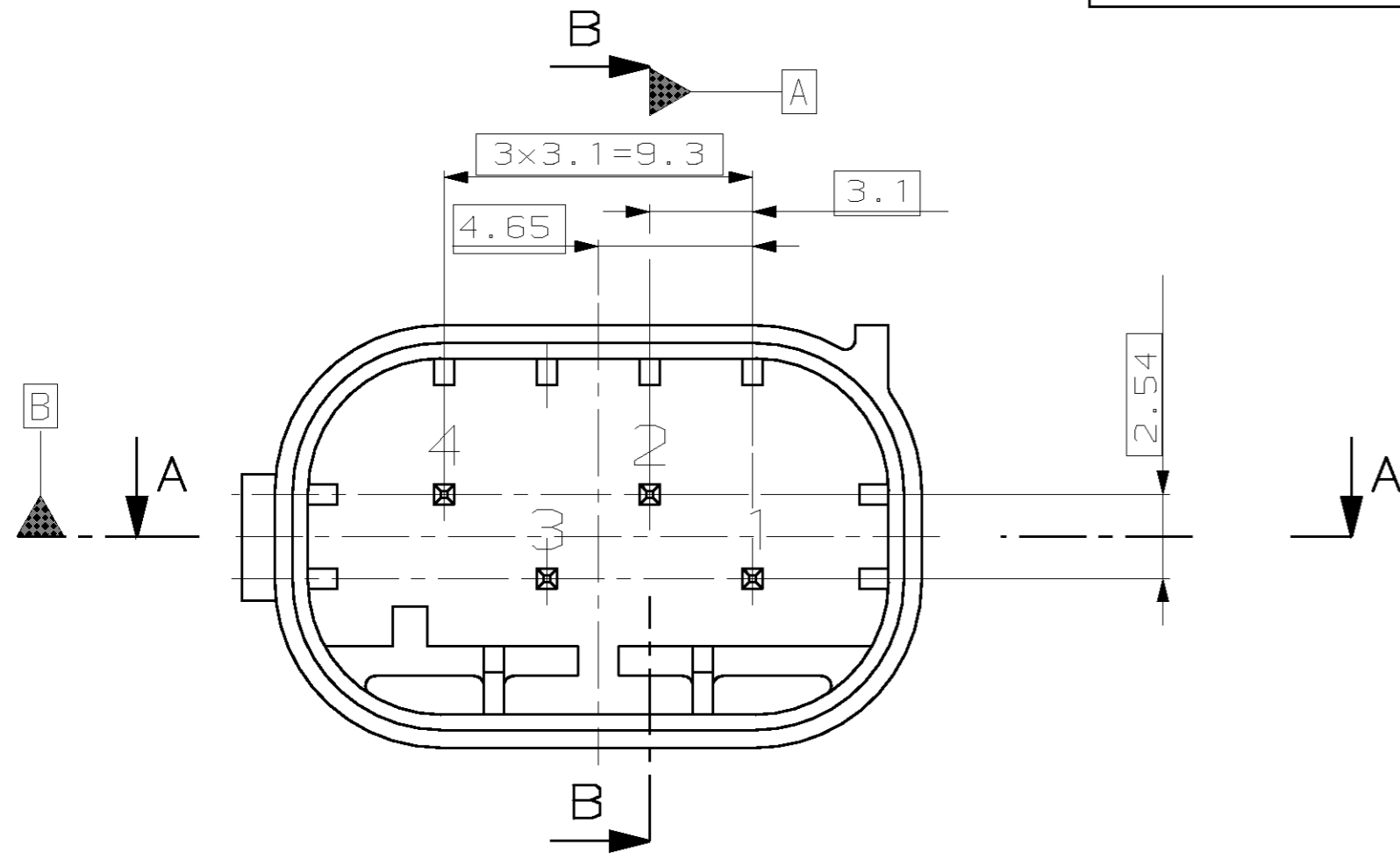
VERWENDET FÜR

PASSEND ZU

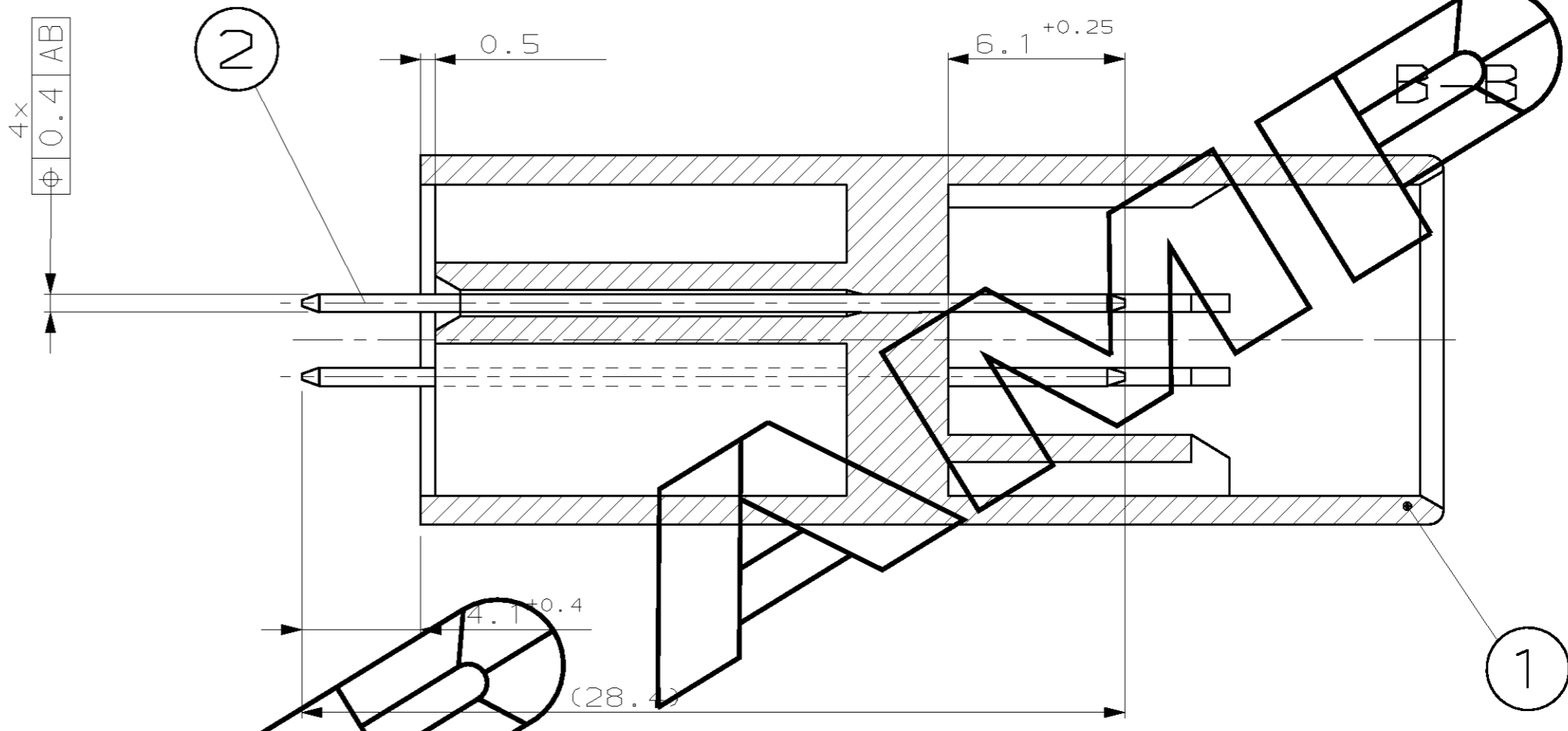
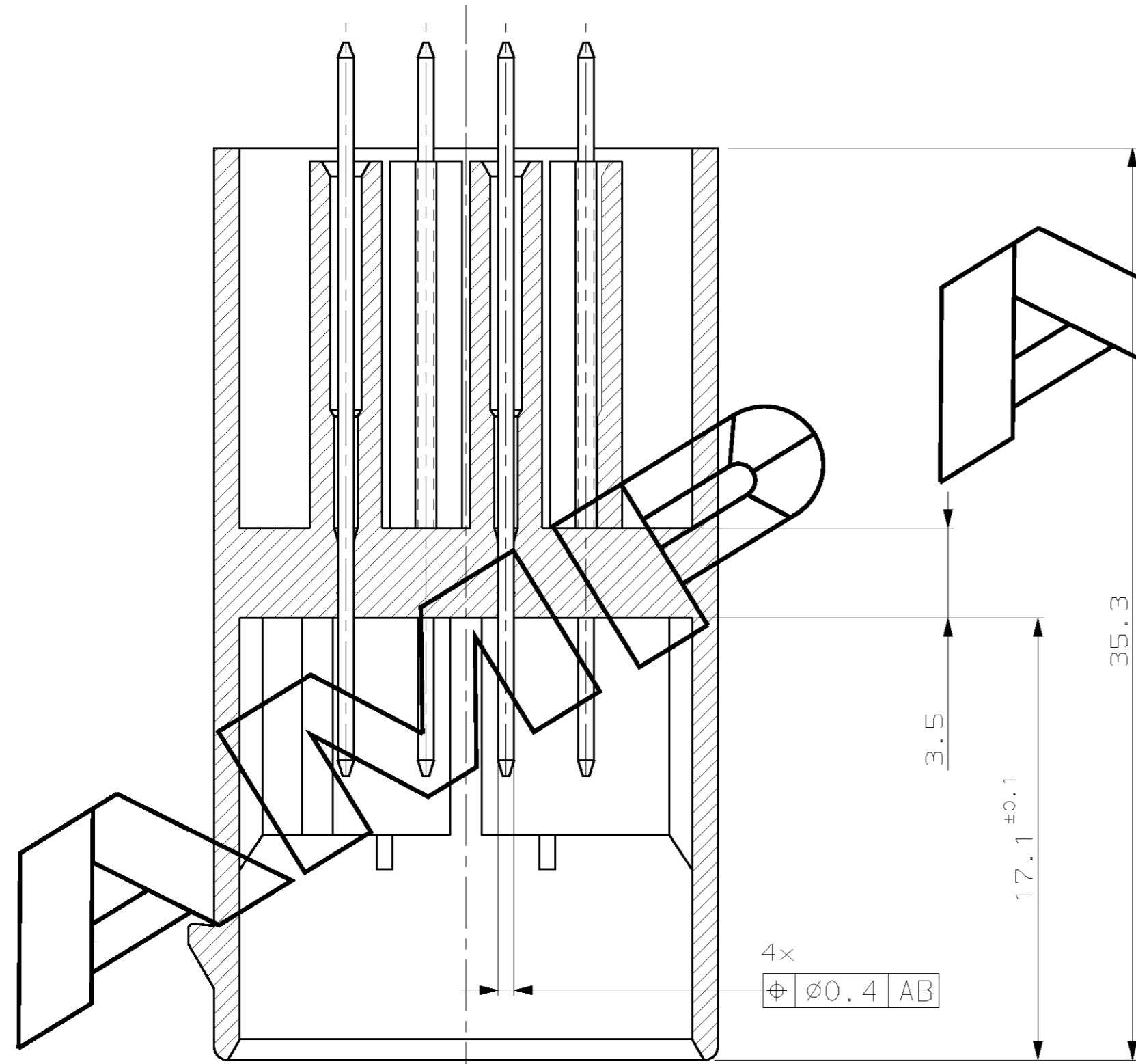
CAD-ORIGINAL
ZEICHNUNG NICHT ÄNDERN

LOC
AI
DIST

WAR NR.



A-A



- 1 Passend zu Buchsengeh. PN.1-967 084-1
- 2 Kragenmaße siehe Ausführungsvorschrift 114-18063-14

967439-1						2		4		Modu II Stift		CuFe 2		verzinkt 2,5-5µm		ZEICHNUNG GÜLTIG AB	
1						1		Stiftwanne		PET GF30		schwarz		AMP		AMP DEUTSCHLAND G.m.b.H. Langen b.Ffm., West Germany	
BESTELL-NR.						POS.		STÜCK		BENENNUNG EINZELTEIL		WERKSTOFF		OBERFLÄCHE FARBE		BENENNUNG	
GEZ. SCHMIDT						10.5.95		GEPR. J.HASS						NICHT TOLERIERTE MASSE ± DIN16901-140 ± 1.5°		FORMAT A2	
														ZEICHNUNGS-NR. 967439		K	
														MASSTAB 2:1		BLATT 1 VON 1	
																REV. A	