

THIS DRAWING IS UNPUBLISHED.
 VERTRAULICHE UNVERÖFFENTLICHTE ZEICHNUNG

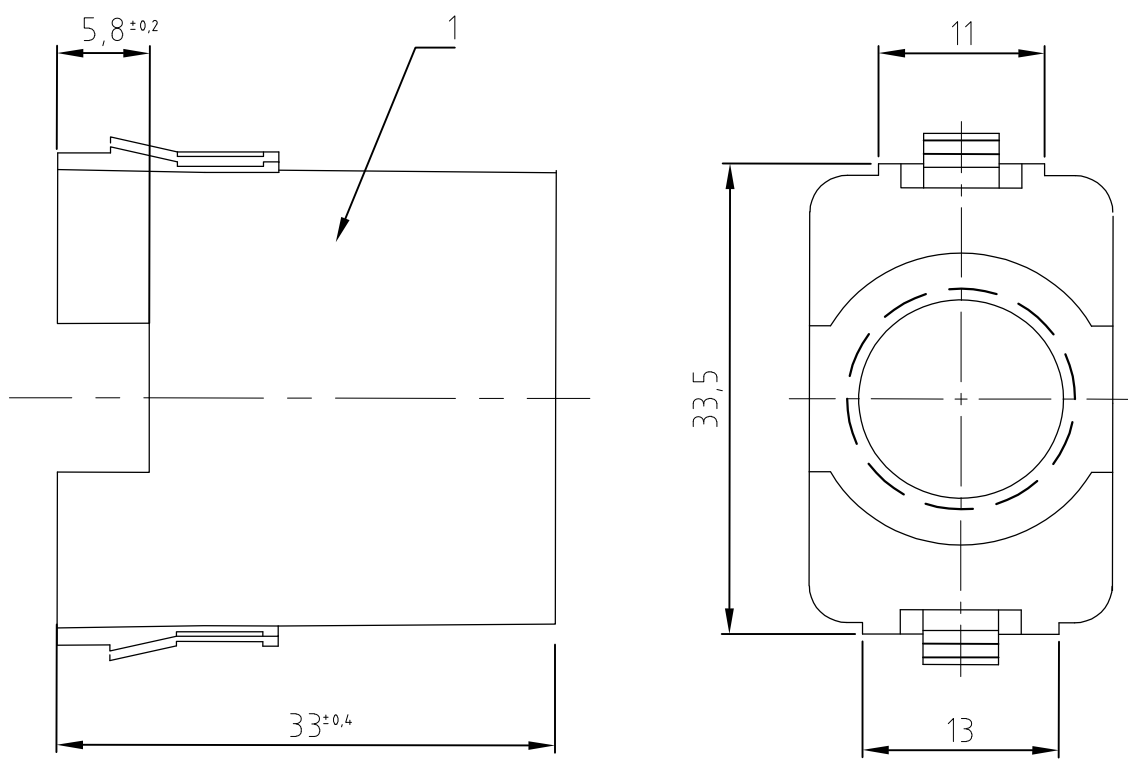
RELEASED FOR PUBLICATION
 FREI FUER VERÖFFENTLICHUNG

ALL RIGHTS RESERVED.
 ALLE RECHTE VORBEHALTEN

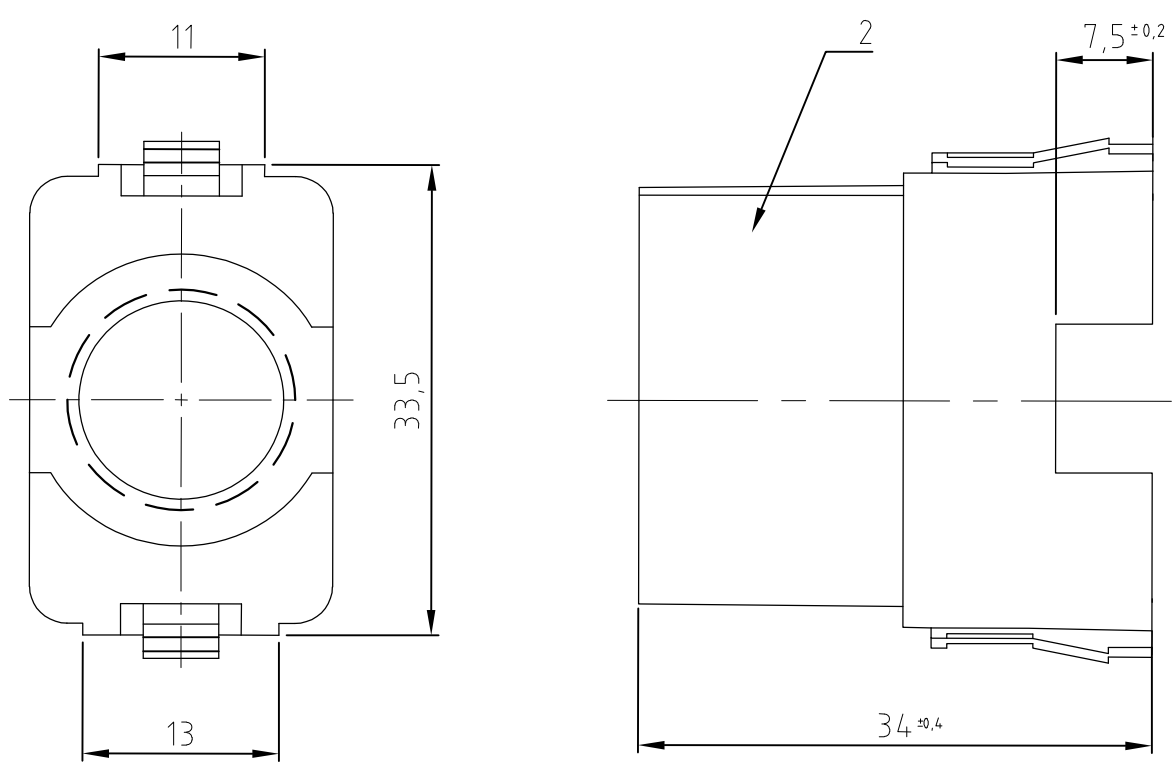
MATED WITH:
 PASSEND ZU:
 MDL

LOC	DIST	REVISIONS					
		P	LTR	DESCRIPTION	DATE	DWN	APVD
AI	-		B1	Packaging box changed; ECR-07-027099	13.11.2007	AR	ST
			B2	ECR-13-015073	03OCT2013	GSK	MKO
			B3	ECR-14-001009	24JAN2014	GSK	MKO

MDL2 Sti



MDL2 Bu



1	-	Moduleinsatz Bu/module insert socket	PA 66	natur	2	-
-	1	Moduleinsatz Sti/module insert pin	PA 66	natur	1	-
0-2	0-1	DESCRIPTION / BENENNUNG	MATERIAL	COLOR/FARBE	ITEM NO. POS.	REMARKS / BEMERKUNGEN
MDL2.VT-KX.Bu	MDL2.VT-KX.Sti	ORDERING TEXT/BESTELLTEXT	THIS DRAWING IS A CONTROLLED DOCUMENT. DIESE ZEICHNUNG IST EIN KONTROLLIERTES DOKUMENT.		DWN Schneider 26.09.2003	
			DIMENSIONS: MASSEINHEITEN: mm		CHK Baum 26.09.2003	
		TOLERANCES UNLESS OTHERWISE SPECIFIED: ALLGEMEINTOLERANZEN		APVD -		
		n. ISO 8015		NAME		
		n. ISO 2768 - mH - E		Modul insert MDL2.VT-KX.Sti/Bu		
		n. DIN 16901 - 140		Moduleinsatz MDL2.VT-KX.Sti/Bu		
		0 PLC ±		PRODUCT SPEC PRODUKTSPEZ.		
		1 PLC ±		APVD -		
		2 PLC ±		APPLICATION SPEC VERARBEITUNGSSPEZ.		
		3 PLC ±		vspec-02		
		4 PLC ±		SIZE		
		ANGLES / WINKEL ±		CAGE CODE		
		FINISH/OBERFLAECHE/FARBE		DRAWING NO ZEICHNUNGS-NR.		
		-		A3 00779 C-1103020		
		-		WEIGHT GEWICHT 10g / 14g		
				RESTRICTED TO NUR FUER		
				CUSTOMER DRAWING/KUNDENZEICHNUNG		
				SCALE MASSSTAB 2:1		
				SHEET BLATT 1 OF VON 1		
				REV B3		