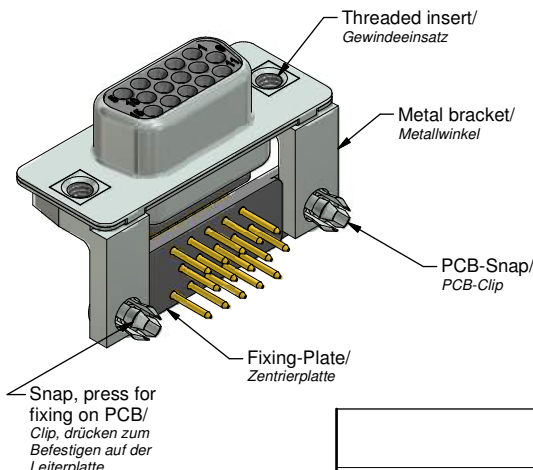
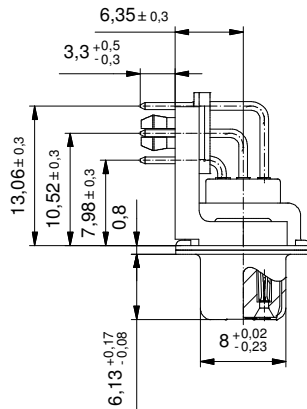
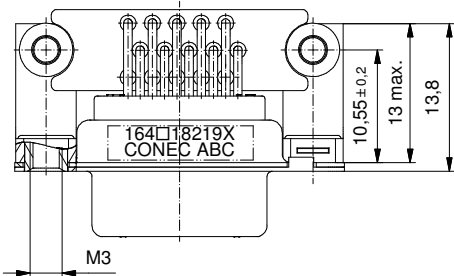
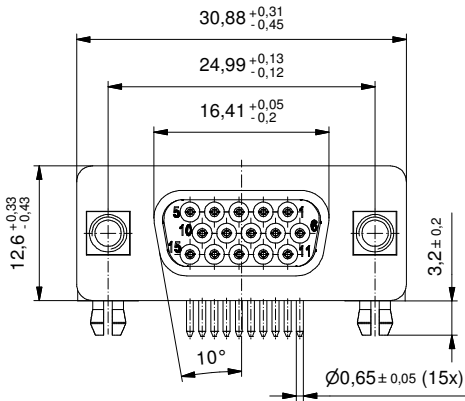
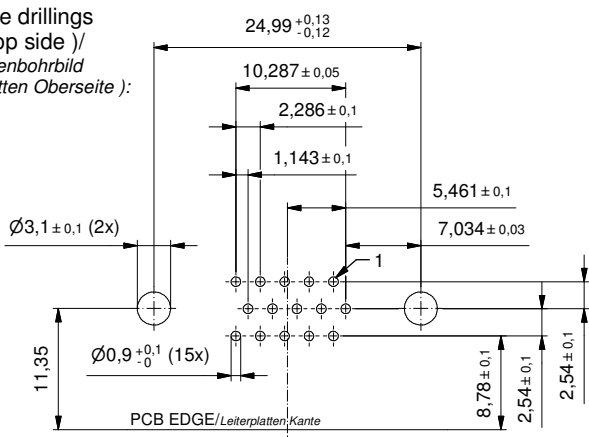


PCB Hole drillings
(PCB Top side)/
Leiterplattenbohrbild
(Leiterplatten Oberseite):



b) Technical specification:
Technische Daten:

Working voltage/ Betriebsspannung:	60 V AC
Insulation resistance/ Isolationswiderstand:	≥ 5 GΩ
Dielectric withstanding voltage/ Spannungsfestigkeit:	1000 V, 50 Hz, 1 min.
Temperature range/ Temperaturbereich:	-55 °C ... +125 °C
Current rating/ Strombelastbarkeit:	3,0 A (UL, VDE) / 2,5 A (CSA)
Mating cycles/ Steckzyklen:	Quality class 1 = 500 Gütestufe 1 Quality class 2 = 200 Gütestufe 2 Quality class 3 = 50 Gütestufe 3

**Materials/
Werkstoffe:**

Contact/ Kontakt:	Cu alloy, Au over Ni
Insulator/ Isolierkörper:	PBT GF UL 94 V-0
Fixing-Plate/ Zentrierplatte:	PBT GF UL 94 V-0
Shell/ Gehäuse:	Steel, Sn over Ni
Metal bracket/ Metallwinkel:	GD-Zn, Sn over Ni
Threaded insert/ Gewindeeinsatz:	Cu alloy, Sn over Ni
PCB-Snap/ PCB-Clip:	Cu alloy, Sn over Ni

**Installation specification/
Montagedaten:**

Recommended torque	max. 6 in.LB/
Value for thread/ empfohlenes Drehmoment für Gewinde:	max. 67 Ncm
PCB-Snap for hole diameter/ PCB-Clip für Lochdurchmesser:	Ø3,1 mm
Circuit board thickness/ Leiterplattenstärke:	1,6 mm

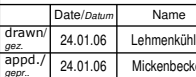
b)

Part no. / part marked/ Art.-Nr. / Bedruckung:	Quality class/ Gütestufe:	Contact plating/ Kontakt Veredelung:
164A18219X	3	Gold flash over nickel Gold über Nickel
164B18219X	2	20 µin hard gold over min. 50 µin nickel 20 µin Gold über min. 50 µin Nickel
164C18219X	1	30 µin hard gold over min. 50 µin nickel 30 µin Gold über min. 50 µin Nickel

Index: b Ä6778 07.07.17 K.H.	scale/Maßstab: 2:1	dwg no / Z.-nr.: 16K1A1709	DIN-A3 1 / 1
Status: InBearbeitung	RoHS compliant/konform	D-SUB HD Female 90° 15pos. Solder pin angled 0.350 inch threaded insert, metal bracket, fixing plate, snap D-SUB HD Buchse 90° 15pos. Lötstift abgewinkelt 7.98 mm Gewindeeinsatz, Metallwinkel, Zentrierplatte, Clip	
drawn/ gez.	Date/Datum	Name	
24.01.06	24.01.06	Lehmenkühler	
appd./ gepr.	24.01.06	Mickenbecker	



dim. in mm



The reproduction, distribution and utilization of this document as well as the communication of its contents to others without express authorization is prohibited. Offenders will be held liable for the payment of damages. Wir bitten Sie um die Einhaltung dieser Bestimmungen. Die Vervielfältigung, Verbreitung, die öffentliche oder geschäftliche Mitteilungen ohne schriftliche Genehmigung des Herstellers ist ausdrücklich untersagt. Zuwiderhandlungen werden mit Schadenersatz geahndet.