

THIS DRAWING IS UNPUBLISHED.
 VERTRAULICHE UNVERÖFFENTLICHTE ZEICHNUNG
 (C) COPYRIGHT 19- BY AMP INCORPORATED. ALL RIGHTS RESERVED.
 BY AMP INCORPORATED. ALLE RECHTE VORBEHALTEN

RELEASED FOR PUBLICATION
 FREI FÜR VERÖFFENTLICHUNG
 ALL RIGHTS RESERVED.
 .19-.

MATED WITH:
 PASSENDE ZU:
 -

LOC AI
 DIST -

P LTR

A

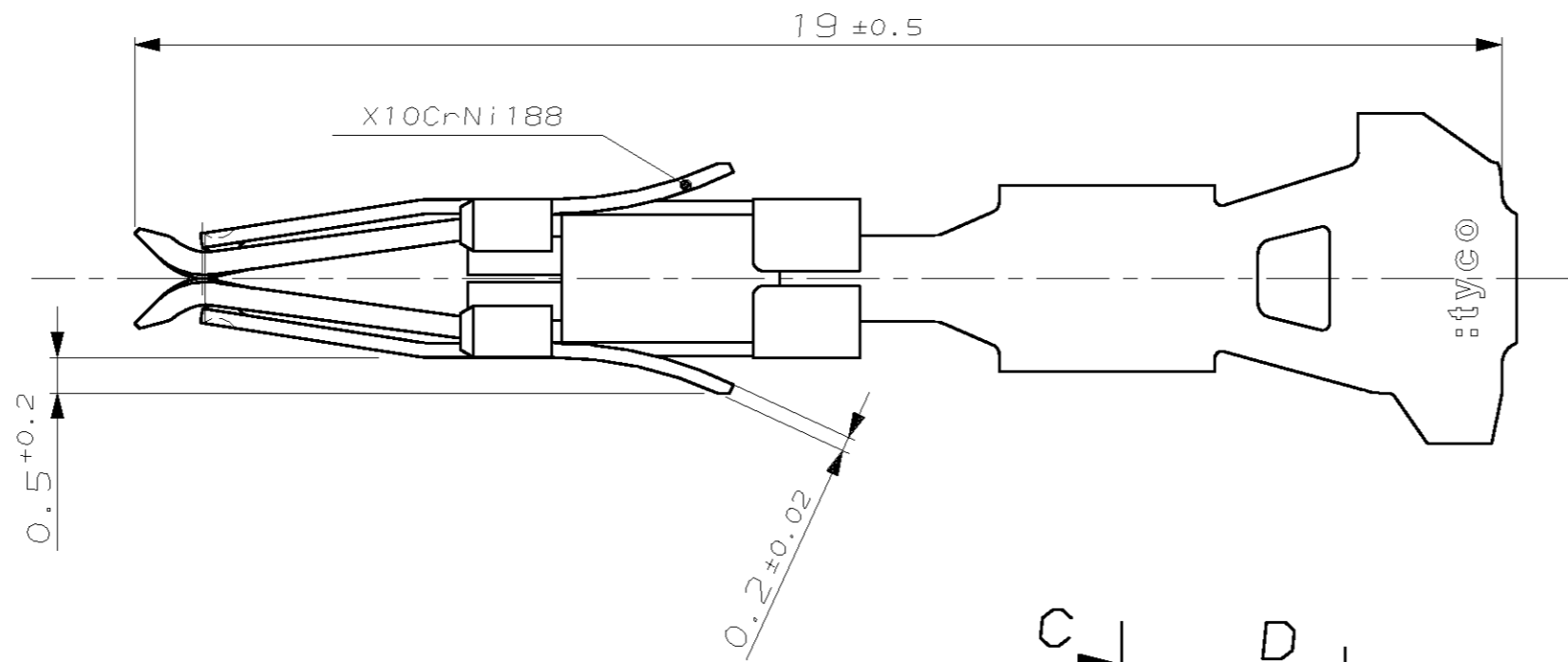
NEW DRAWING CREATED

REVISIONS
 ÄNDERUNGEN
 DESCRIPTION
 BESCHREIBUNG

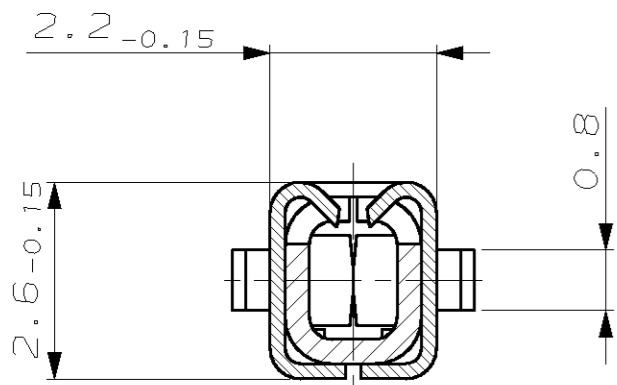
DATE 30-JAN-07

DWN Abr

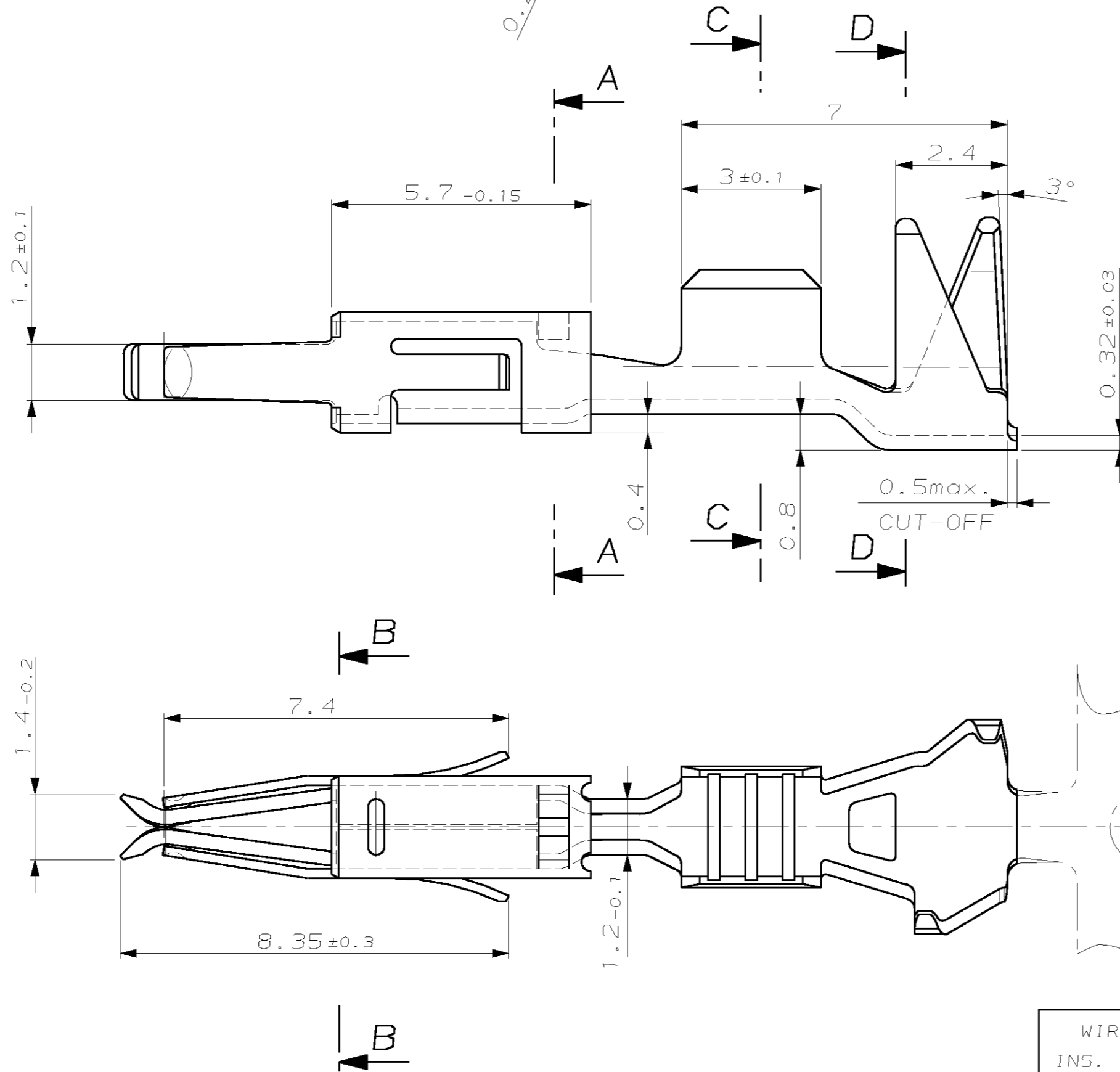
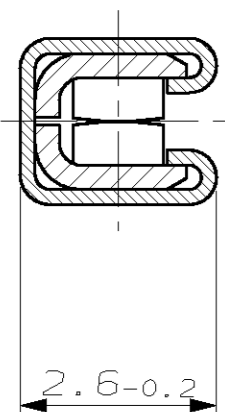
APVD Brun



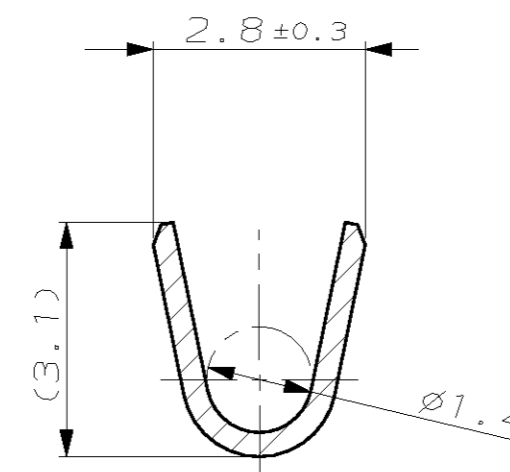
Schnitt A-A
 SECTION A-A



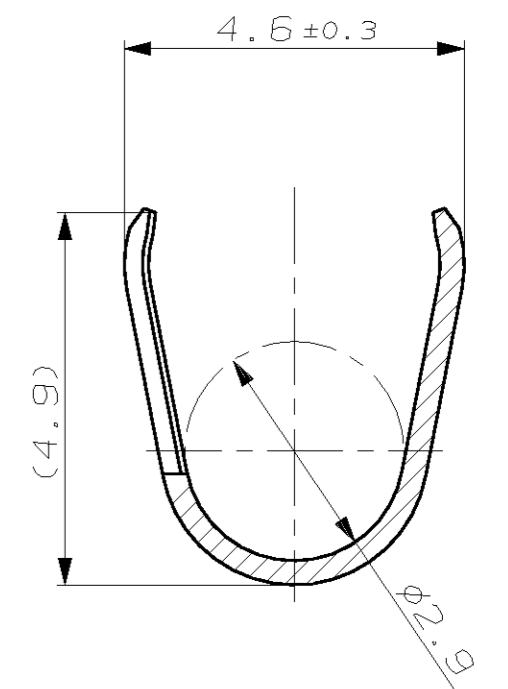
Schnitt B-B
 SECTION B-B



Schnitt C-C
 SECTION C-C



Schnitt D-D
 SECTION D-D



WIRE RANGE: 1.5 mm ² INS. RANGE: ø2.6 mm EDS		1703415-1	PRETIN	CuSn4	1703414-1	A
THIS DRAWING IS A CONTROLLED DOCUMENT FOR AMP INCORPORATED. IT IS SUBJECT TO CHANGE AND THE CONTROLLING ENGINEERING ORGANIZATION SHOULD BE CONTACTED FOR THE LATEST REVISION. DIESSES ZEICHNUNGSdokUMENT WIRD DURCH AMP INCORPORATED KONTROLLIERT. ÄNDERUNGEN, DIE DEN TECHNISCHEN FORTSCHRITT DIENTEN, SIND VORBEHALTEN. DEN JENEMIS LETZTSTUELTIGEN ÄNDERUNGSSTAND ERFAHREN SIE AUF ANFRAGE.		LOOSE PIECE NO	FINISH	MATERIAL	PART NO	REV
DIMENSIONS: mm		DWN Abraham, G. 30-JAN-07 CHK Brunner, M. 31-JAN-07 APVD Bleicher, M. 01-FEB-07 AMP tyco Electronics AMP GmbH D - 64625 Bensheim				
MATERIAL		MICRO TIMER 2 CONTACT FOR SINGLE WIRE SEALING				
OTHERWISE SPECIFIED: ALLGEMEINTOLERANZEN		DIMENSIONS: mm 0 - PLC ±0.2 1 - PLC ± 2 - PLC ± 3 - PLC ± ANGLES/WINKEL ±2° FINISH/OBERFLÄCHE/FARBE				
MATERIAL		SIZE A2	CAGE CODE 00779	DRAWING NO. 1703414	RESTRICTED TO NUR FUER	
CUSTOMER DRAWING /KUNDENZEICHUNG		MASSSTAB 10:1	BLATT 1	OF 1	REV A	