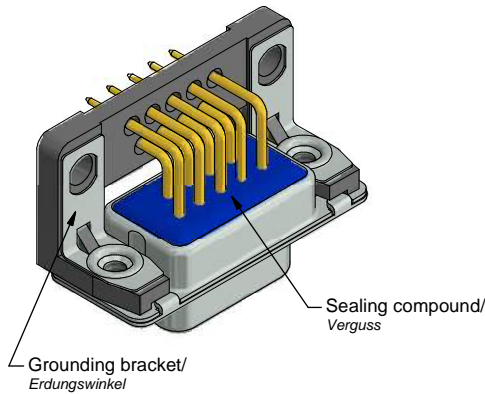
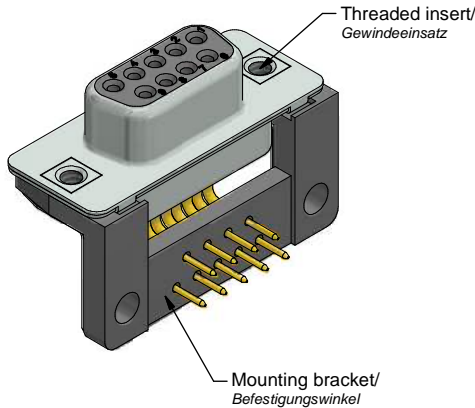


**Technical specification:**

**Technische Daten:**

Working voltage/ Betriebsspannung: IEC 664-1	100 VDC
Current rating/ Strombelastbarkeit:	7,5 A (UL) / 5 A (CSA, VDE)
Insulation resistance/ Isolationswiderstand:	≥ 1 GΩ
Dielectric withstanding voltage/ Spannungsfestigkeit (DWV):	1500 VDC
Temperature working range/ Umgebungstemperatur:	- 25 °C ... + 105 °C
Capacitance value/ Kapazitätswert:	1300 pF ± 20 %
Mating cycles/ Steckzyklen:	Quality class 1 = 500 Gütestufe 1 Quality class 2 = 200 Gütestufe 2 Quality class 3 = 50 Gütestufe 3



**Materials/**

Werkstoffe:	
Contact/ Kontakt:	Cu alloy, Au over Ni
Insulator/ Isolierkörper:	High temp. PA UL94 V-0
Shells/ Gehäuse:	Steel, Sn over Ni
Mounting bracket/ Befestigungswinkel:	High temp. PA UL94 V-0
Threaded insert/ Gewindeinsatz:	Cu alloy, Sn over Ni
Grounding bracket/ Erdungswinkel:	Cu alloy, Sn
Sealing compound Verguss:	PUR

**Installation specification/**

**Montagedaten:**

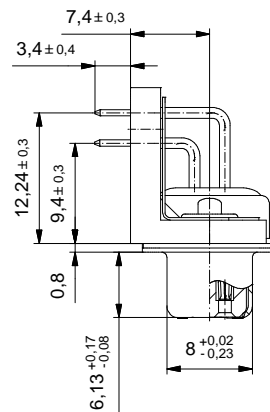
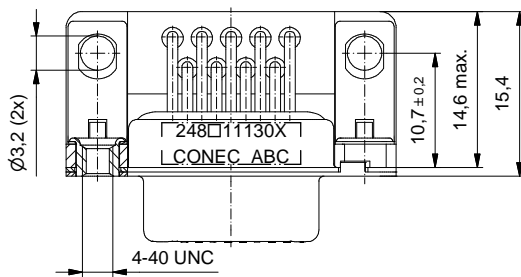
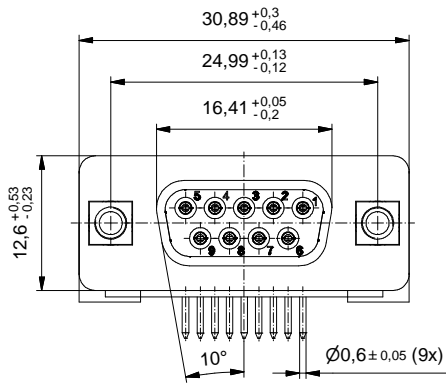
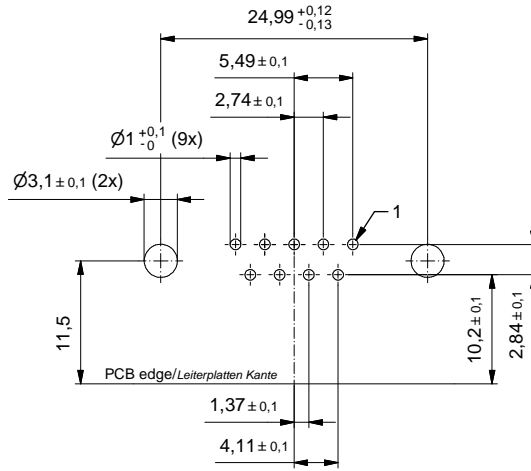
Solder parameter/ Lötparameter:	
Solder preheat temperature/ Vorheiztemperatur:	100 °C for 30 sec./ 100 °C für 30 Sek.
Solder bath temperature/ Lötbadtemperatur:	260 °C for 5 sec./ 260 °C für 5 Sek.
PCB hole drillings/ Leiterplattenbohrbild:	see Sheet 2/ siehe Seite 2
Recommended torque value for thread/ Empfohlenes Drehmoment für Gewinde:	max. 6 in.LB/ max. 67 Ncm
PCB clip for hole diameter/ PCB Snap für Lochdurchmesser:	Ø3,1 mm

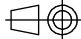

Part no./part marked/ Art.-Nr./Bedruckung:	Quality class/ Gütestufe:	Contact plating/ Kontakt Veredelung:
248A11130X	3	Gold flash over nickel Gold über Nickel
248B11130X	2	20 µin hard gold over min. 50 µin nickel 20 µin Gold über min. 50 µin Nickel
248C11130X	1	30 µin hard gold over min. 50 µin nickel 30 µin Gold über min. 50 µin Nickel

dim. in mm		D-SUB C-Filter Female 9pos. Solder pin angled with mounting bracket, grounding bracket and threaded insert D-SUB C-Filter Buchse 9pol. Lötstift abgewinkelt mit Befestigungswinkel, Erdungswinkel und Gewindeinsatz	
Date/Datum: 02.01.2012 Name: Henneboel		dwg no / Z.-nr.: 24K1A1361	
Index: b Ä6956 15.11.2017 L.U.		DIN-A3	
Status: InBearbeitung		1 / 2	
RoHS compliant/konform			

The reproduction, distribution and utilization of this document as well as the communication of its contents to others without express authorization is prohibited. Offenders will be held liable for the payment of damages. Wir bitten Sie, die Weitergabe, Verbreitung und Nutzung dieses Dokuments, insbesondere von Auszügen, ohne unsere schriftliche Genehmigung zu unterlassen. Zuwiderhandlungen werden geahndet.

PCB hole drillings  
(PCB top side)/  
Leiterplattenbohrbild  
(Leiterplatten Oberseite)



		 dim. in mm		D-SUB C-Filter Female 9pos. Solder pin angled with mounting bracket, grounding bracket and threaded insert D-SUB C-Filter Buchse 9pol. Lötstift abgewinkelt mit Befestigungswinkel, Erdungswinkel und Gewindeeinsatz	
		Date/Datum	Name		
		drawn/gez.	02.01.2012	Henneboel	
		appd./gepr.	02.01.2012	Fischer	
Index:	b Ä6956 15.11.2017 L.U.	scale/Maßstab:	2:1		
Status:	InBearbeitung			dwg no / Z.-nr.:	
RoHS compliant/konform					DIN-A3
					2 / 2

The reproduction, distribution and utilization of this document as well as the communication of its contents to others without express authorization is prohibited. Offenders will be held liable for the payment of damages. We hereby reserve the right to withdraw or change our offers in any case.