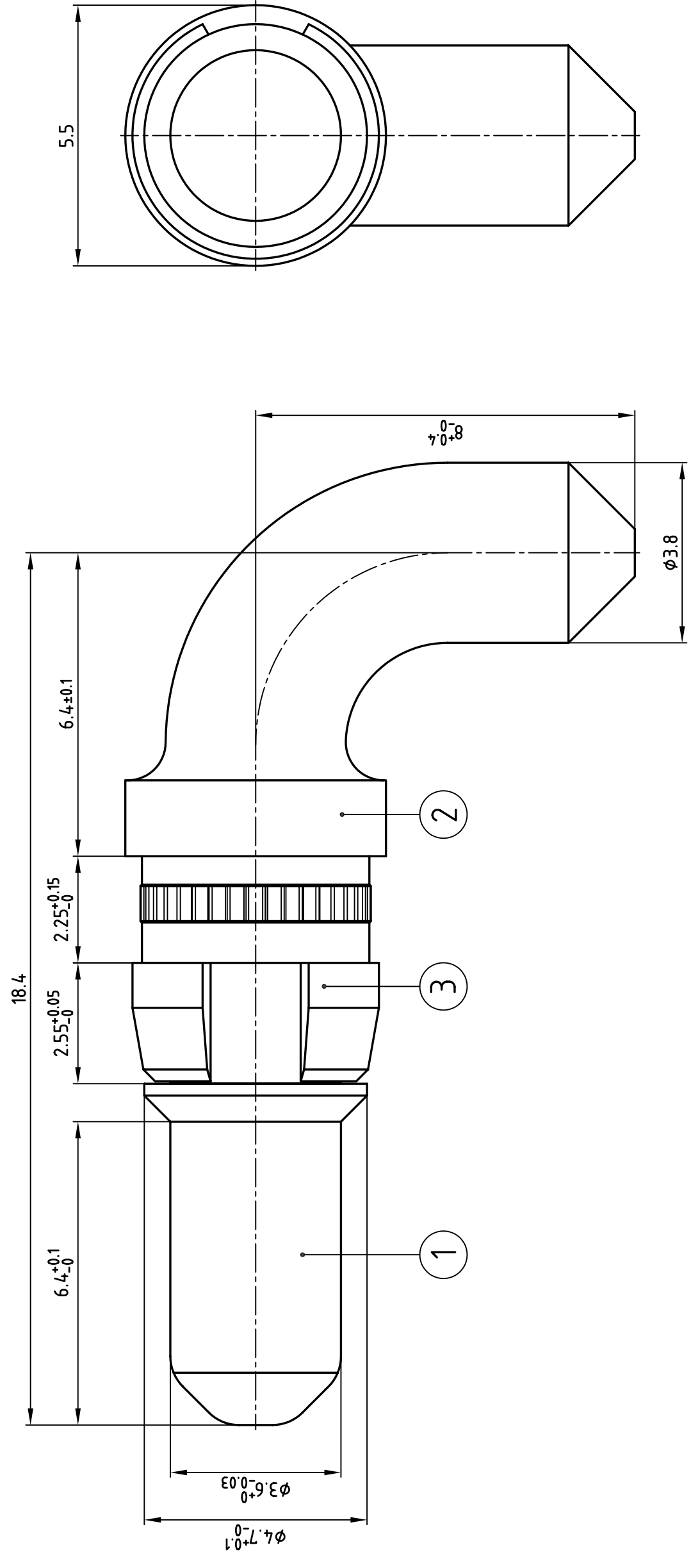


Verw. für: Bauform "M"



1	Haltering	3	610FEH5B	Cu Be 2
1	Stift / Buchse Lötstift 90°	2	6231A007A	Cu Zn 36 Pb 1.5
1	Kontaktstift Steckseite	1	610FEX6B	Cu Zn 39 Pb 3
Stück-	Benennungen und Bemerkungen	Teil	Zchnng. Nr	Werkstoff
Oberfläche:		Allgem. Tol.	Maßstab:	10:1
2001		DATUM	Material:	
Gez.		06.01.	siehe Stückliste	
Gepr.		06.01.	Benennung:	
Norm			Hochstromkontaktstift	
Z-Ait			Lötstift 90° ; 40A	
			für DIN EN 60603 Bauform "M"	
			Zeichn.Nr:	
			AutoCAD 2000	
			DIN-A	
			3	
			Bl: 1/1	
			123C13039X	
			Artikel Nr:	
			123C13039X	
			2	
			1	

CAD-Unterlage nicht manuell ändern
 Eigentums- und Urheberrecht vorbehalten
 ausgehändig werden
 unverfälglich noch dritten Personen
 drückliche, schriftliche Genehmigung weder
 Diese Zeichnung darf ohne unsere aus-