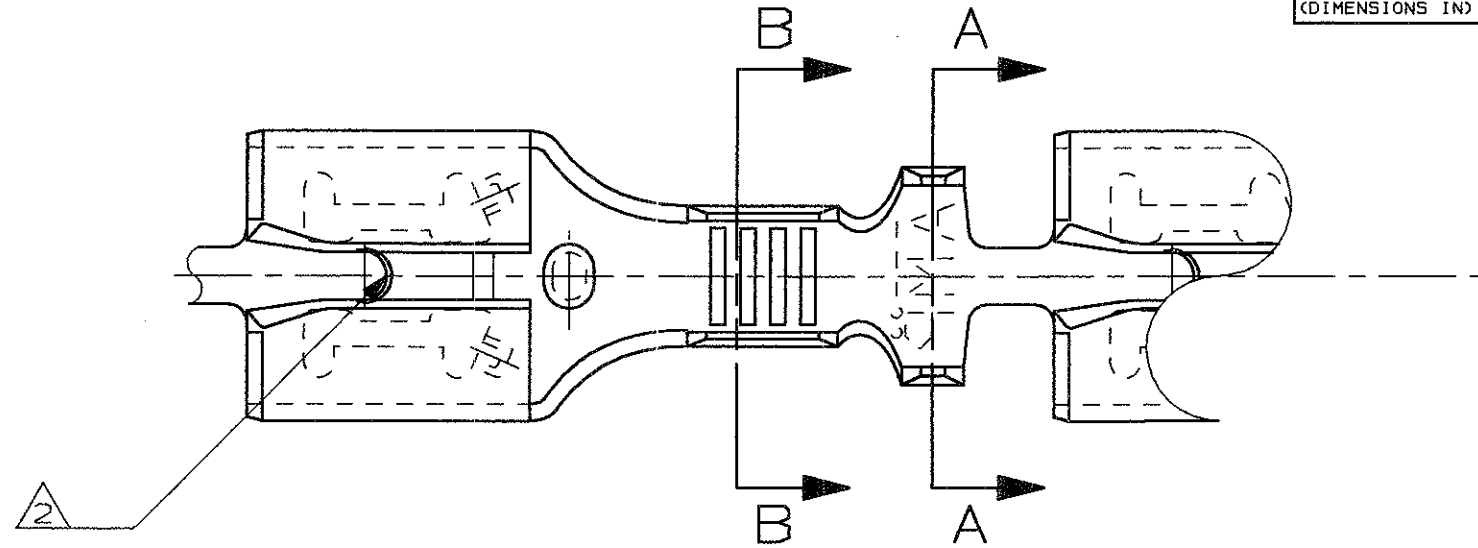


SCALA NON IMPEGNATIVA  
(DO NOT SCALE)  
DIMENSIONI IN mm  
(DIMENSIONS IN mm)

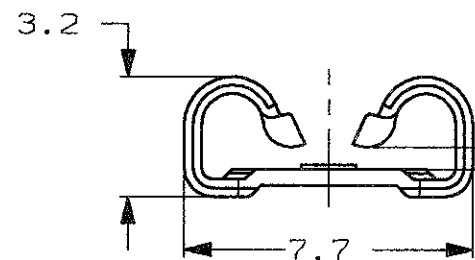
**METRIC**

PROIEZIONE EUROPEA  
(EUROPEAN PROJECTION)



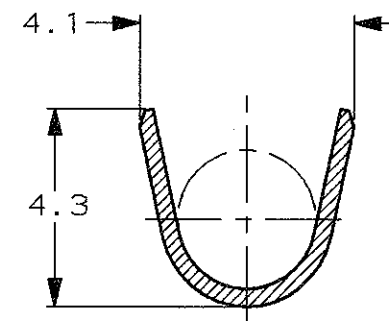
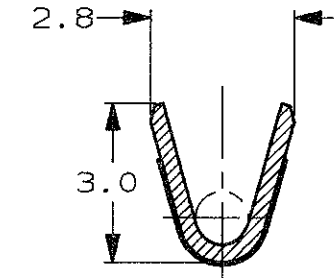
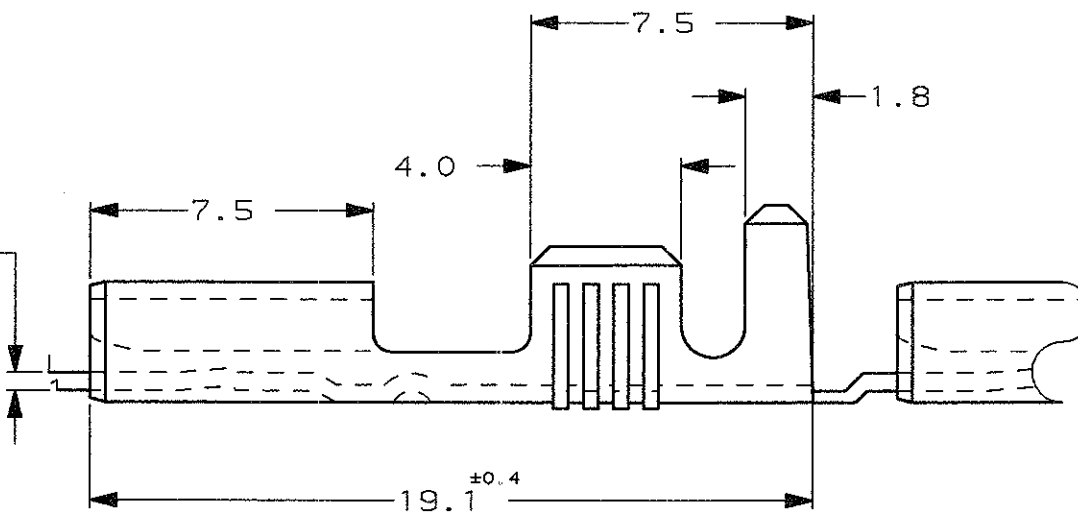
SECTION B-B

SECTION A-A

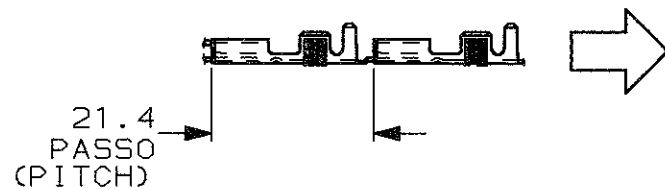


ADATTO PER  
TAB 0.8 mm  
(FOR 0.8 mm  
TAB THK.)

MAT. 0.4  
THK.



1) STATO DI FORNITURA SCALA 1:1  
(SUPPLY CONDITION SCALE 1:1)



SENSO DI USCITA  
DEL TERMINALE  
DALLA BOBINA

(DIRECTION OFF  
TOP OF REEL)

2) VERSIONE SENZA DIMPLE, SPECIFICA DI PRODOTTO 108-19076  
(SPECIAL VERSION WITHOUT LOCKING DIMPLE, PRODUCT SPEC. 108-19076).

3) SPECIFICA DI APPLICAZIONE 114-20023.  
(APPLICATION SPEC. 114-20023).

**OBSOLETE**

2	PRE STAGNATO (PRE TIN PLATED)	OTTONE (BRASS)	0-188120-9	B
	STAGNATO (TIN PLATED)	BRONZO FOSF. (PHOS. BRONZE)	0-188120-7	B
	STAGNATO (TIN PLATED)	OTTONE (BRASS)	0-188120-2	B
NOTE	FINITURA / COLORE (FINISH / COLOUR)	MATERIALE (MATERIAL)	NUMERO (AMP P/N)	REV

CUSTOMER DWG.  
FOR REFERENCE ONLY

DISEGNO PER CLIENTE  
SOLO PER RIFERIMENTO

THIS DRAWING IS UNPUBLISHED. RELEASE FOR PUBLICATION 19

© COPYRIGHT 19 BY AMP INCORPORATED, HARRISBURG, PA. ALL INTERNATIONAL RIGHT RESERVED. AMP PRODUCTS MAY BE COVERED BY U.S. AND FOREIGN PATENT AND/OR PATENT PENDING

TOLLERANZE: SE NON DIVERSAMENTE SPECIFICATO (TOLERANCES, UNLESS OTHERWISE SPECIFIED)

DIAM. ISOLANTE (INS. DIA. RANGE) mm	RANGO FILO (WIRE RANGE) mm2	SCALA (SCALE)
2.0-2.7	0.5-1.0	5:1

**AMP** AMP ITALIA S.p.A.  
Corso F.lli Cervi, 15  
COLLENO (TORINO)

B3	REVISED PER ECO-09-026346	KK AEG	21DEC 09
B2	ADDED DASH 9 ET00-0117-01	H.Y	07 MAY 2001
B1	REACTIVATED DASH 7 ET00-0223-00	H.Y	03 AUG 2000
B	OBSOLETE PARTS & REDRAWN ET00-0302-99	H.Y	08 MAR 2000
REV.	REVISIONI (REVISION RECORD)	DIS. DATA (DR) (DATE)	

ANGOLI (ANGLES) ± 2°

DIS. H. YAALI (DR.) 10 MAR 2000

CONT. C. TARTARI (CHK) 10 MAR 2000

DESCRIZIONE (DESCRIPTION)  
.250" sr. L.I.F. REC. CONTACT.

LOC.	SIZE	NUMERO (DWG NO)	REV.	FOLIO (SHEET)
I	A3	C-188120	B3	1 DI (OF) 1

DISTRIBUZIONE (PRINT/DIST.)