

4

2

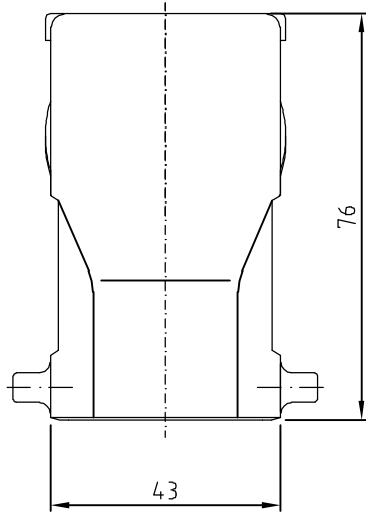
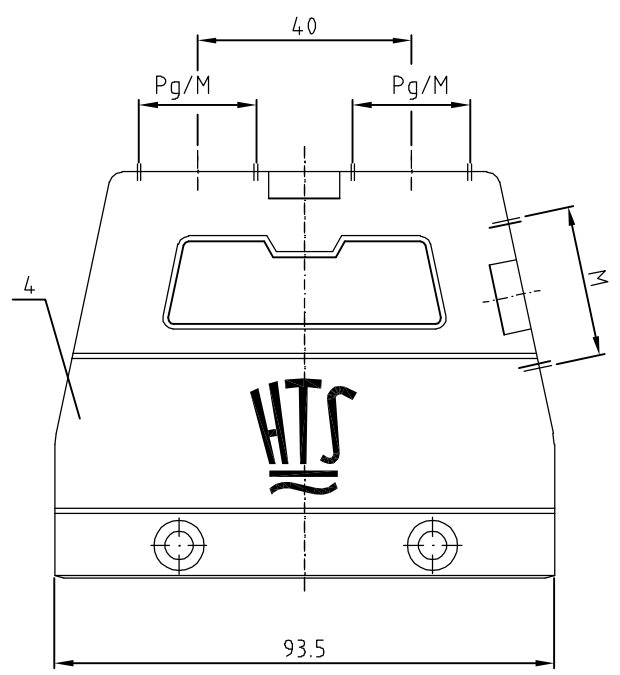
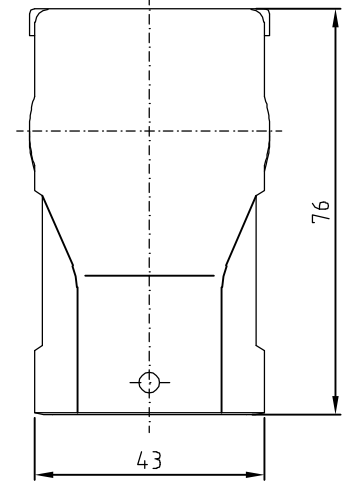
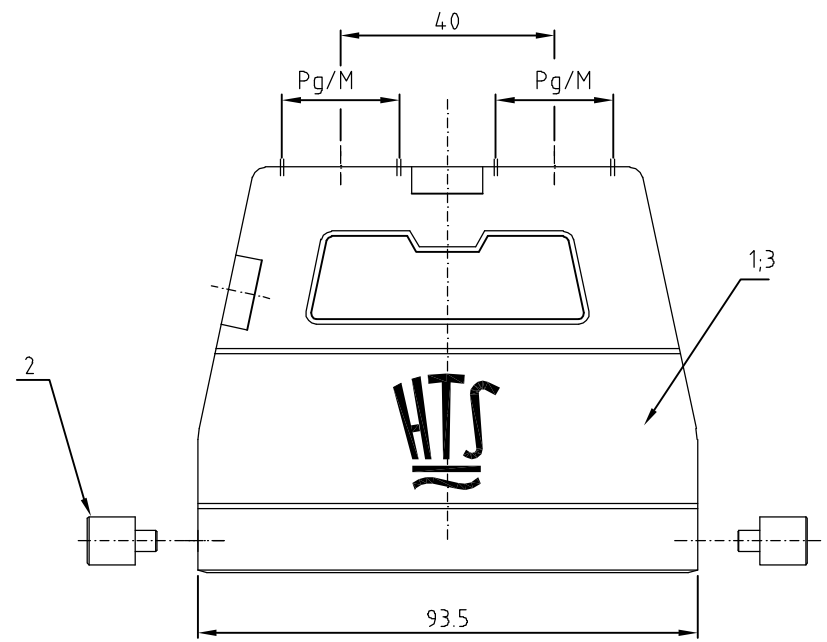
1

THIS DRAWING IS UNPUBLISHED.
 VERTRAULICHE UNVERÖFFENTLICHTE ZEICHNUNG
 © COPYRIGHT 2000

RELEASED FOR PUBLICATION
 FREI FUER VERÖFFENTLICHUNG
 BY AMP INCORPORATED. ALL RIGHTS RESERVED.
 ALLE RECHTE VORBEHALTEN

MATED WITH:
 PASSEND ZU:
 Bg6

| LOC | DIST | REVISIONS | | | | | |
|--------------|------|-----------|-----|-----------------------------|------------|-----|------|
| AI | - | P | LTR | DESCRIPTION | DATE | DWN | APVD |
| PROJEKT NR.: | | B1 | | PN 0-3 added; ECR-07-006687 | 12.04.2007 | AR | ST |



Notes

- 1 Material: aluminium diecasting alloy
- 2 Surface: aluminium oxid / chromitAL TCP passivation varnish black
- 3 Varnish on the inside not necessary
- 4 Packaging quantity 5 pieces

Notes

- 1 Material: Alu-Druckguß-Legierung
- 2 Oberfläche: Aluminium oxid / chromitAL TCP passivation Pulverbeschichtet schwarz
- 3 Lackierung im Gehäuseinnere ist nicht notwendig
- 4 Verpackungsmenge 5 Stück

| 1 | | Steckergehäuse HD/hood | aluminium/ALU | SurTec 650 | 2 | schwarz/black | 3 | |
|-----------------------------------|------------------------|------------------------|-----------------------------|---|---|---|---------------------------------|-----------------------|
| 2 | 2 | LB-Bügelbolzen | V2A/stainless steel | | | | 2 | |
| 1 | 1 | Steckergehäuse HD/hood | aluminium/ALU | Aluminiumoxid | | schwarz/black | 1 | |
| 0-3 | 0-2 | 0-1 | DESCRIPTION / BENENNUNG | MATERIAL | SURFACE / OBERFLÄCHE | COLOR / FARBE | ITEM NO. POS. | REMARKS / BEMERKUNGEN |
| HD-EMV.40.STO.2.M25.G+ST.S.1M25.G | HD-K.40.STO-GR.2.M25.G | HD-K.40.STO-GR.2.16.G | ORDERING TEXT / BESTELLTEXT | <p>OTHERWISE SPECIFIED: DIMENSIONS: mm TOLERANCES UNLESS OTHERWISE SPECIFIED: 1: ISO 8015 2: ISO 2768 - mH - E 3: DIN 16901 - 14.0</p> | <p>DWN Schneider 16.11.2000 CHK Schweiger 16.11.2000</p> | <p>HTS Tyco / Electronics AMP GmbH D - 53819 Neunkirchen</p> | | |
| | | | | <p>NAME Hood Steckergehäuse HD.40.STO</p> | | <p>SIZE A2 CAGE CODE 00779 DRAWING NO. ZEICHNUNGS-NR. 1108637</p> | <p>RESTRICTED TO NUR FUER -</p> | |
| | | | | <p>WEIGHT GEWICHT -</p> | | <p>SCALE MASSSTAB 1:1 SHEET BLATT 1 OF 1 VON 1</p> | <p>REV B1</p> | |
| | | | | <p>CUSTOMER DRAWING /KUNDENZEICHNUNG</p> | | | | |