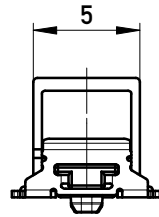
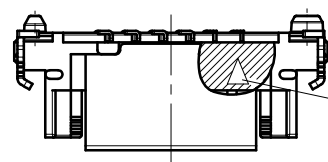
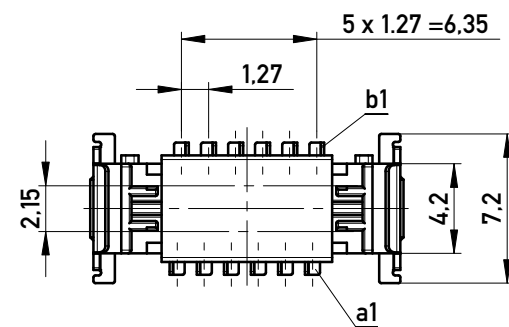
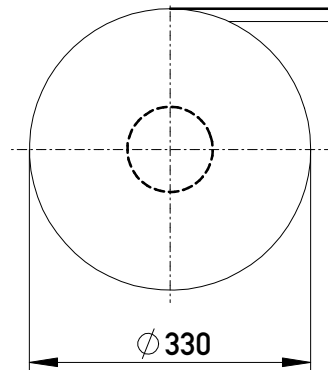


Bestückungshilfe
mounting support

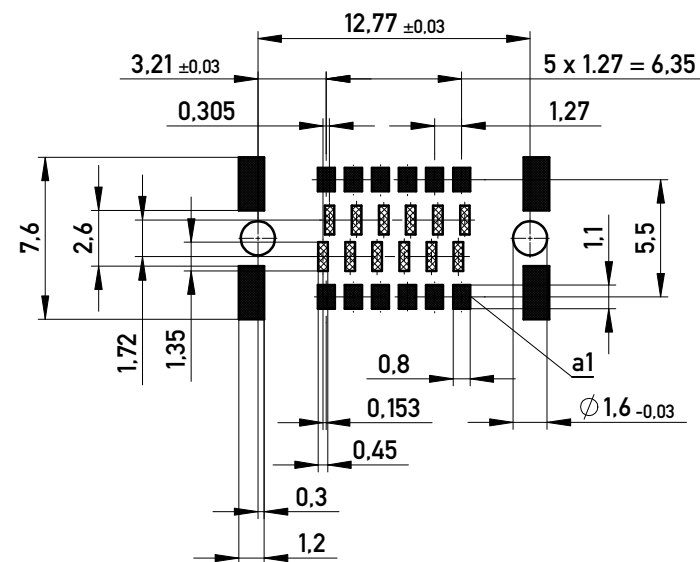


Verpackt im Gurt in Anlehnung an DIN IEC 60286-3
Tape on Reel Packaging according to DIN IEC 60286-3
Verpackungseinheit: 600 Stück
Packaging unit: 600 pcs



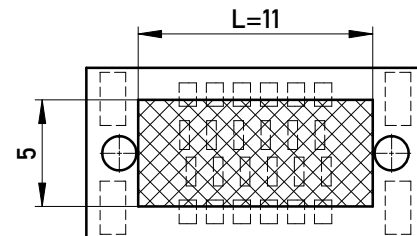
Kontaktbezeichnung bei b1
contact marking at b1

Leiterplatten-Lay-out Vorschlag für SMT
PCB-Lay-out Proposal for SMT



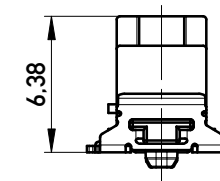
Sperrfläche
Restricted area

Leiterplatten-Lay-out Rückseite
PCB-Lay-out Back Side

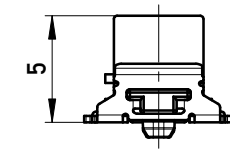


Freifläche Lx 5mm auf der Leiterplatten-Unterseite
für das Einpresswerkzeug. Keine Bauteile platzieren
in diesem Bereich.
PCB back side space Lx5mm
for press tool. Do not place any parts in this space.

Drahtführung vorverrastet
wire guide loose mounted

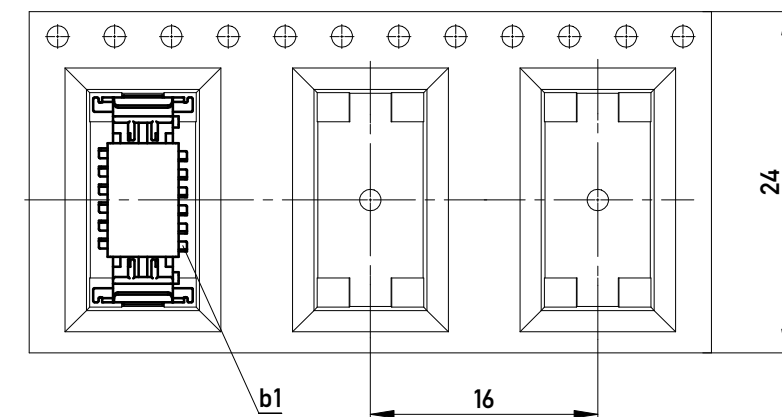


Drahtführung verpresst
wire guide pressed on



Drahtführungen nicht im Lieferumfang enthalten!
wire guides are not included in delivery!
Ident-Nr. für Drahtführungen (für 600 Teile): 244631
part-no. for wire guides (for 600 parts): 244631

Abspulrichtung - Reel off Direction



Information:	Tolerances	 All Dimensions in mm	Scale	3:1
	All rights reserved. Only for Information. To ensure that this is the latest version of this drawing, please contact one of the ERNI companies before using.		Subject to modification without prior notice. Drawing will not be updated.	Designation 1,27 DRC board on IDC 12-polig 12-contacts
b Index	02.08.2016 Date	 www.ERNI.com	244628	
			Class	SMCIDC

Copyright by ERNI Production GmbH & Co. KG
Proprietary notice pursuant to ISO 16016 to be observed.

I
A3