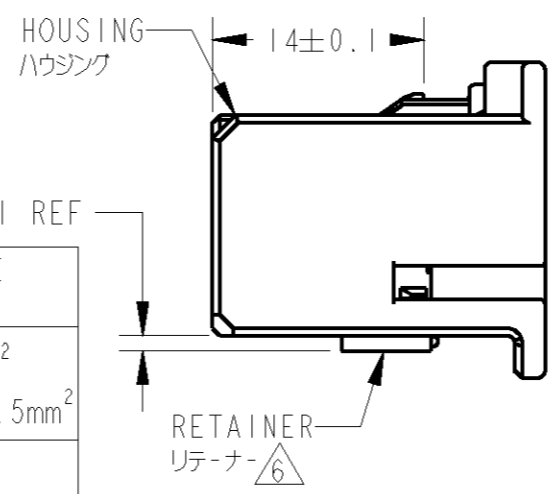
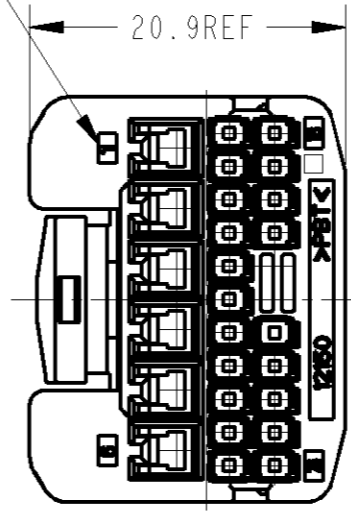
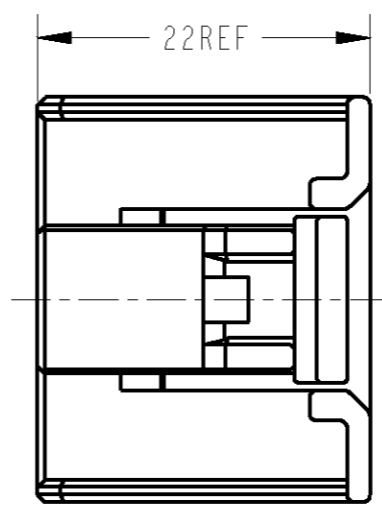
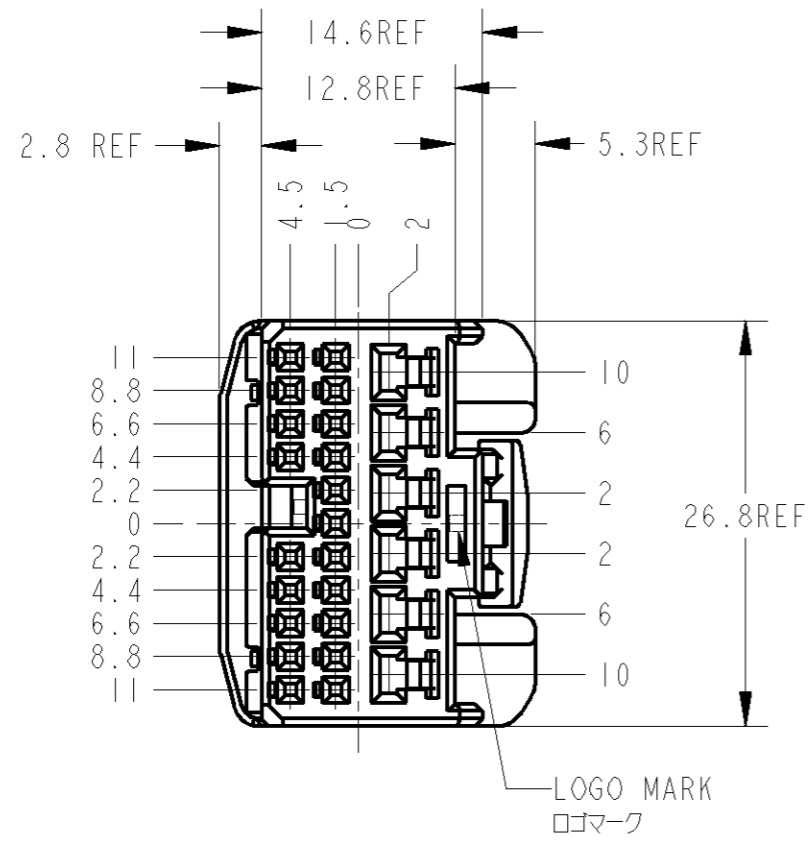


THIS DRAWING IS UNPUBLISHED. RELEASED FOR PUBLICATION 20  
 © COPYRIGHT 20 BY TYCO ELECTRONICS CORPORATION. ALL RIGHTS RESERVED.

LOC	DIST	REVISIONS						
		P	LTR	DESCRIPTION	ECN	DATE	DWN	APVD
J	//		D	REVISED	ECR-10-023349	16NOV10	TS	KB



1. RETAINER SHOULD BE SET TO THE PRE-ASSEMBLY POSITION WITHIN THE PLUG HOUSING WHEN SHIPPED TO THE CUSTOMER.
2. THE PRE-RETENTION LATCH OF THE RETAINER MUST BE OUT SIDE OF PLUG HOUSING WHEN PRE-ASSEMBLY.
3. PART NUMBER OF HOUSINGS TO BE MATED: SEE TABLE-1.
4. DETAILS OF CAVITIES: SEE TABLE-2.
5. AS FOR THE HANDLING OF THIS PRODUCT, FOLLOW THE INSTRUCTION SHEET NO. 411-5927
- △. RETAINER COLOR: ALL NATURAL.
7. APPLIED CONTACT PART NUMBER: SEE TABLE-2, 3

1. プラグハウジングにリテーナを仮係止して出荷される。
2. 仮係止時、リテーナ突起がハウジングの外側に出ていること。
3. 嵌合相手ハウジング番号は、TABLE-1参照。
4. キャビティ構成は、TABLE-2参照。
5. 本製品の取扱は、取扱説明書NO. 411-5927に従うこと。
- △. リテーナは全て自然色。
7. 内装するリセプタクルコンタクト型番は、TABLE-2, 3参照。

TABLE-2

SIGNAL	TIN	POS 極数	APPLIED TERMINAL P/N 適用端子型番	APPLICABLE WIRE RANGE 適用電線
025		20	1123343-1	CAVS/CAVUS 0.22-0.5mm <sup>2</sup> AVSS/AVSSH-f/AESSX 0.3-0.5mm <sup>2</sup>
POWER 09011	TIN	6	S : SEE TABLE-3	CAVUS 0.3-0.5mm <sup>2</sup> CAVS/AVSS 0.3-0.5mm <sup>2</sup> AVS 0.3-0.5mm <sup>2</sup>
			M : SEE TABLE-3	CAVUS 0.5-1.25mm <sup>2</sup> CAVS/AVSS 0.5-1.25mm <sup>2</sup> AVS 0.5-1.25mm <sup>2</sup>
			L : SEE TABLE-3	AVSS 2mm <sup>2</sup>

TABLE-1

POS 極数	MALE HSG オスハウジング P/N 型番
80	1318751
50	1318750

CARTON BOX ダンボール箱	PLASTIC BAG ビニール袋	BLACK 黒	1318757-2
CARTON BOX ダンボール箱	PLASTIC BAG ビニール袋	NATURAL 自然色	1318757-1
OUTER 外表	INNER 内装	HOUSING COLOR ハウジング色	P/N 型番

TABLE-3

CONTACT MAKER 使用端子メーカー	CONTACT SIZE 端子サイズ		
	S	M	L
YAZAKI PARTS CO., LTD. 矢崎部品(株) 股	7116-4020	7116-4021	7116-4022
SUMITOMO WIRING SYSTEMS, LTD. 住友電装(株) 股	8240-4882	8240-4892	8240-4942
TOKAI RIKI CO., LTD. (株) 東海理化電機製作所 股	4R1190-0004E	4R1191-0004E	4R1192-0005F

THIS DRAWING IS A CONTROLLED DOCUMENT FOR TYCO ELECTRONICS CORPORATION. IT IS SUBJECT TO CHANGE AND THE CONTROLLING ENGINEERING ORGANIZATION SHOULD BE CONTACTED FOR THE LATEST REVISION.

DIMENSIONS: 単位: 概 mm

TOLERANCES UNLESS OTHERWISE SPECIFIED: 一般公差 = ± 0.3

- 0-PLC ±
- 1-PLC ±0.1
- 2-PLC ±0.01
- 3-PLC ±0.001
- 4-PLC ±0.0001
- ANGLES ±3'00"

MATERIAL 材料 PBT FINISH 仕上 SEE TABLE

DWN R. NAGAI 27APR2000  
 CHK N. SAI 27APR2000  
 APVD N. SAI 27APR2000

Tyco Electronics Corporation  
 Kawasaki, Japan

NAME 名称 025/090 SER 26POS PLUG ASSY

PRODUCT SPEC 製品規格 108-5667  
 APPLICATION SPEC 取付適用規格 114-5250

WEIGHT 5.90 g

SIZE A3 CAGE CODE 00779 DRAWING NO. 1318757 RESTRICTED TO //

CUSTOMER DRAWING SCALE 尺度 2:1 SHEET 1 OF 1 REV D