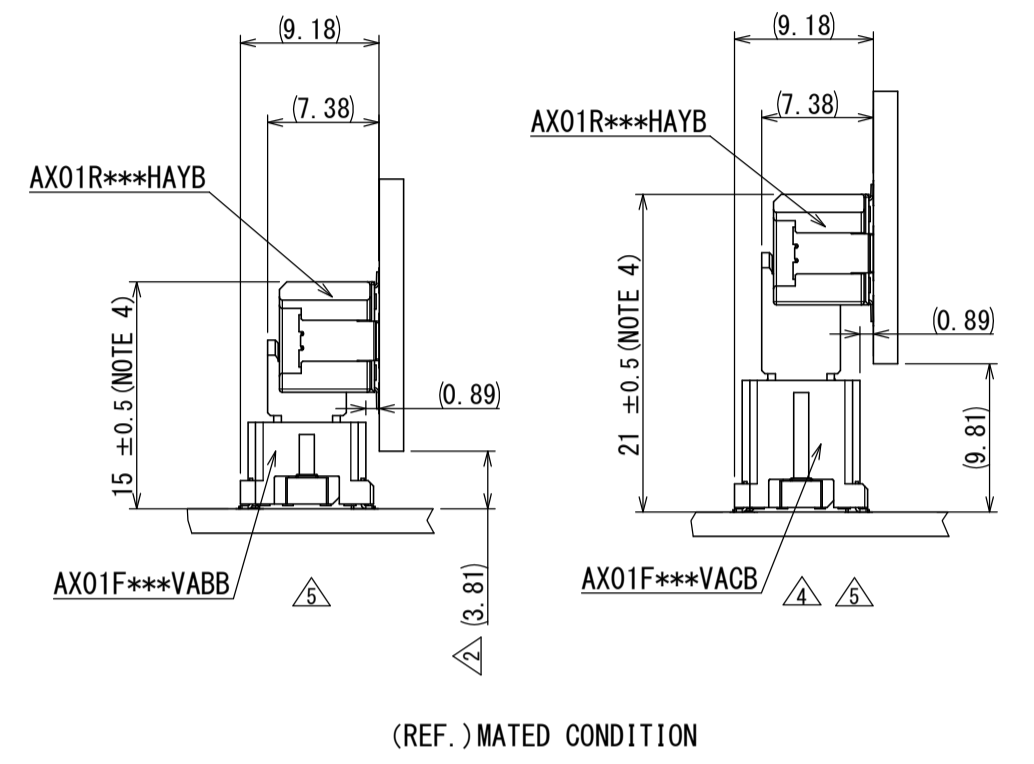
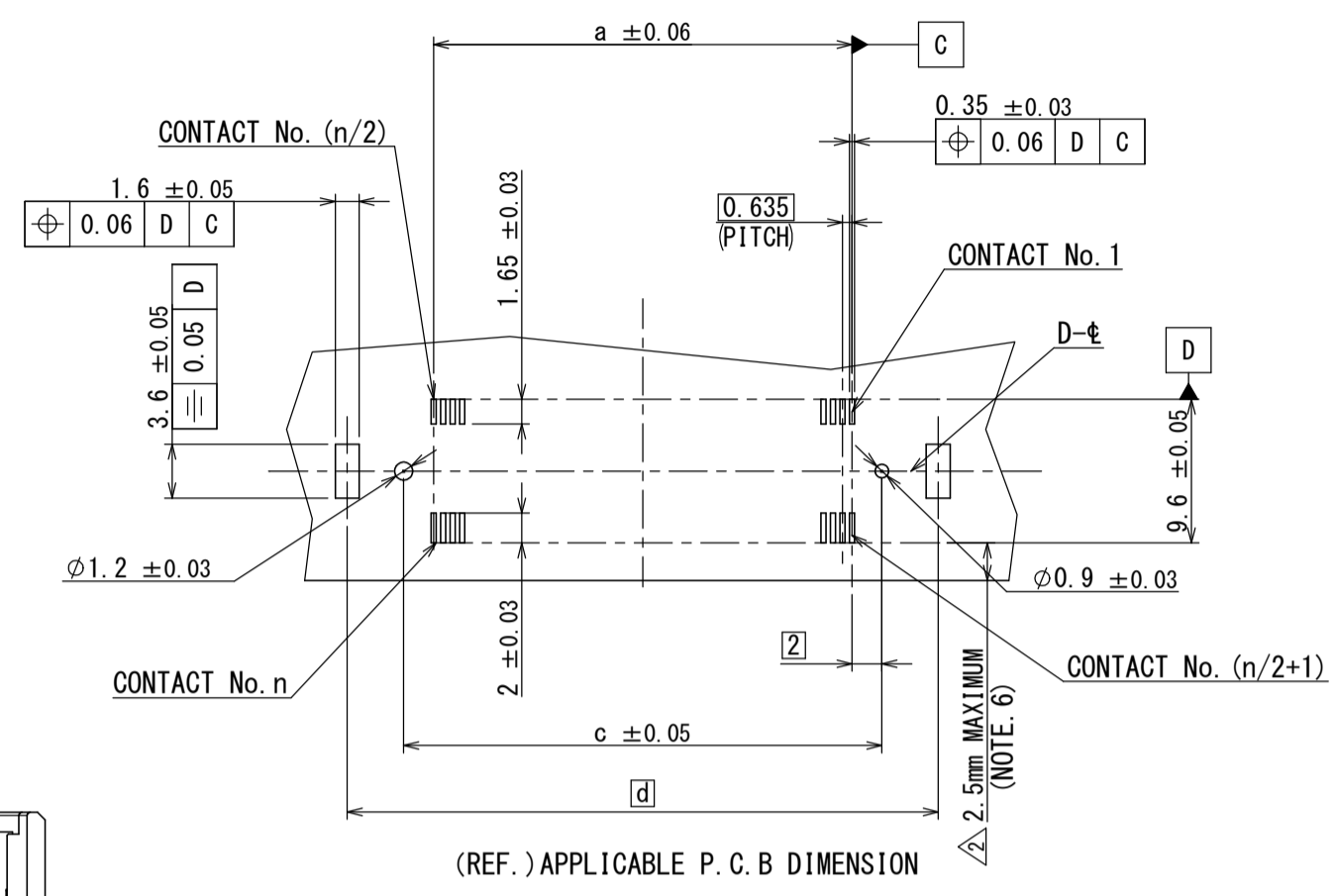
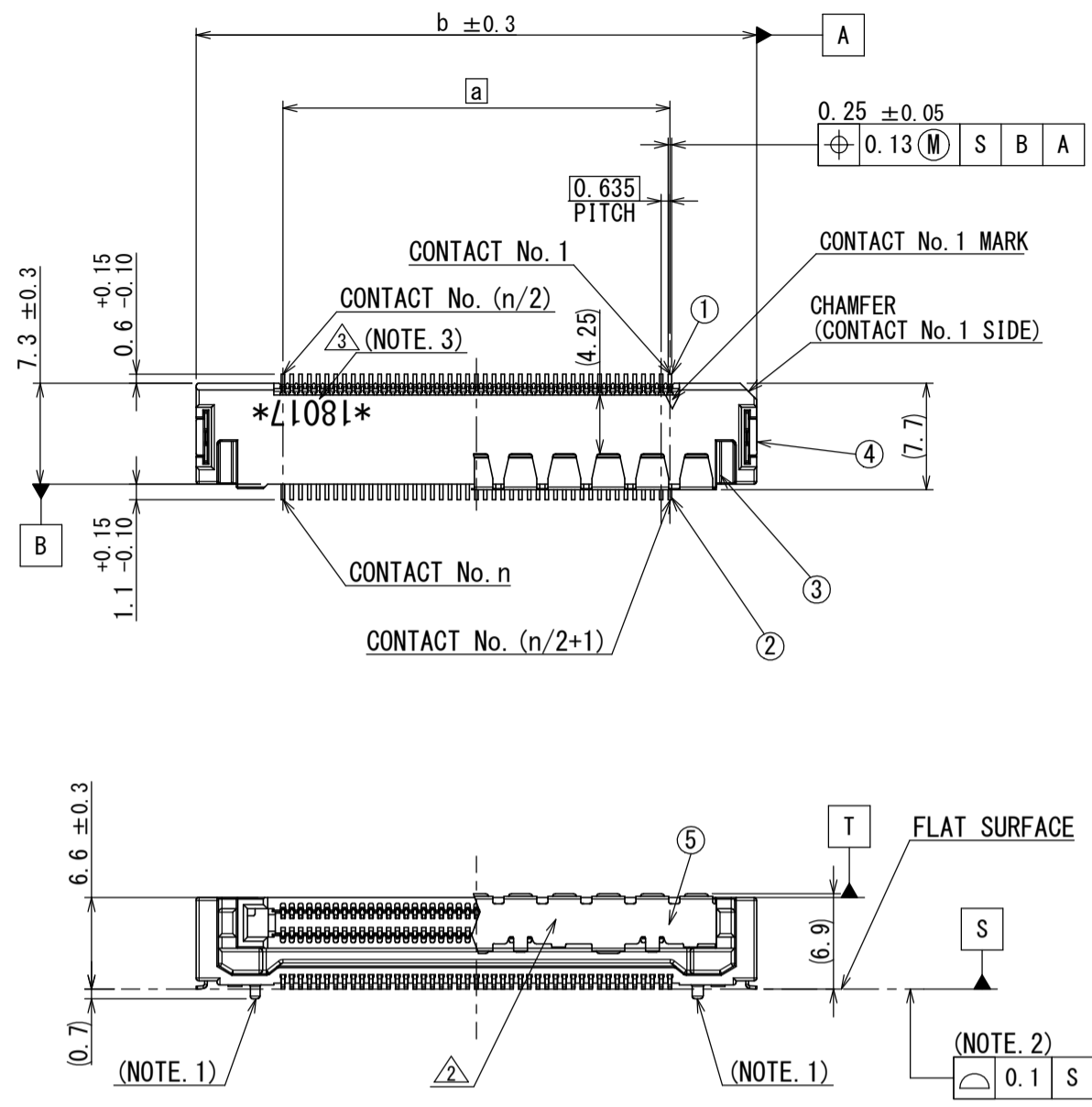


図面番号(DRAWING NO.) SJ120449

版数 VER.	年月日 DATE	CN NO.	変更内容 DESCRIPTION	製図 DR.	担当 CHK.	査閲 APPD.	承認 APPD.
2	20/FEB/2019	028310	REVISED CAP FORM, etc.	—	F. UEDA	S. AOKI	A. KIMURA
3	17/SEP/2019	031184	REVISED LOT NUMBER	—	S. AOKI	—	H. OBIKANE
4	27/MAR/2020	034009	REVISED BLANK SHAPE, etc.	—	S. AOKI	—	H. OBIKANE
5	10/DEC/2021	042774	CORRECT AN ERROR	—	S. AOKI	K. HORI	H. OBIKANE



TABEL 1. DIMENSION (NOTE. 7)
表1. 寸法 (注7)

NO. OF CONTACTS (n)	DIMENSIONS (mm)			
	a	b	c	d
30	8.89	21.425	12.89	20.425
40	12.065	24.6	16.065	23.6
60	18.415	30.95	22.415	29.95
80	24.765	37.3	28.765	36.3
90	27.94	40.475	31.94	39.475
100	31.115	43.65	35.115	42.65
120	37.465	50	41.465	49
140	43.815	56.35	47.815	55.35

DESIGNATION
命名法

AX01 R *** H A Y B

SERIES
シリーズ名

CONNECTOR TYPE
R: RIGID TYPE
コネクタタイプ
R: リジッドタイプ

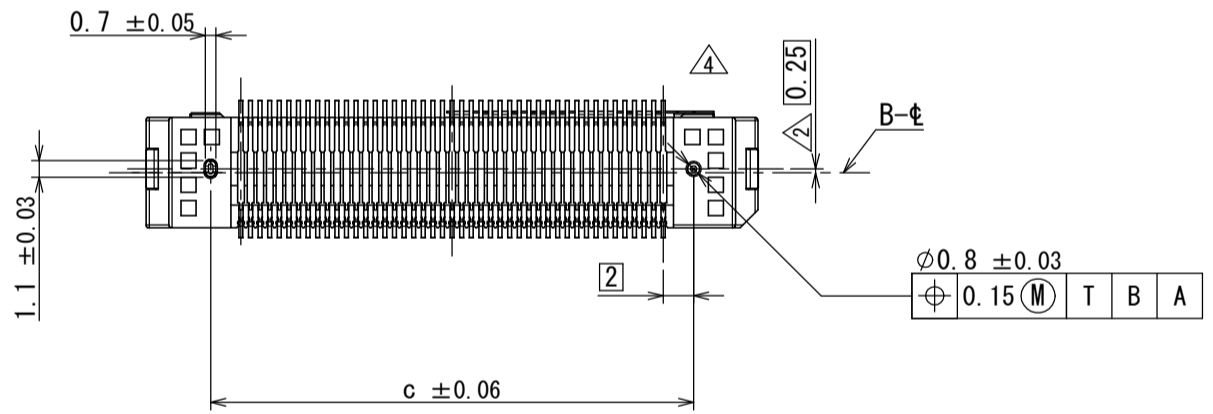
NUMBER OF CONTACTS
芯数

MODIFY NUMBER
B: WITH BOSS
ボスあり
C: 互換品番号
B: ボス有

CONNECTOR HEIGHT
Y: VERTICAL CONNECTION TYPE
製品高さ
Y: 垂直接続タイプ

CONTACT AREA GOLD PLATING THICKNESS
A: GOLD (0.1 μm MIN)
接触部金メッキ厚
A: 金メッキ厚0.1 μm以上

TERMINATION STYLE H: SMT, ANGLE TYPE, WITH HOLD DOWN
結線形態 H: SMT、アングルタイプ、ホルダダウン有



- NOTE 1. THERE IS A BOSS IN THE INSULATOR OF THIS PRODUCT.
2. THE COPPLANARITY OF CONTACT AND HOLD DOWN SHALL BE 0.1 mm MAXIMUM.
3. PRODUCTION LOT NUMBER IS MARKED ON THE INSULATOR.
4. THE USABLE HEIGHT RANGE IS DEPENDENT ON THE COMBINATIONS OF CONNECTORS USED. REFER TO "JACS-11221"
5. IT IS RECOMMENDED TO USE ANOTHER FIXING METHOD TO HOLD THE BOARDS IN THE CORRECT POSITION AFTER CONNECTORS ARE MATED.
6. THE DIMENSION FROM THE SUBSTRATE EDGE TO THE PAD EDGE SHALL BE 2.5 mm MAXIMUM.
7. REFER TO "JACS-11221" FOR THE DEVELOPMENT STATUS OF SPECIFIC CONNECTOR OPTIONS.
- 注 1. 本製品のインシュレータにはボスがある。
2. 定盤にのせた状態でコンタクト及びホルダダウンのコプラナリティは0.1mm以下とする。
3. 図示の位置にロット番号を表示する。
4. 使用可能高さ範囲は、コネクタの組合せによって異なり「JACS-11221」参照願います。
5. 使用可能高さ範囲内で、基板同士を固定する方法を推奨する。
6. 基板端からパッド端までの寸法は2.5mm以下とする。
7. コネクタの開発状況は「JACS-11221」参照願います。

NOTE 3 (EX.)
注 3 (例)

* 1 8 0 1 7 *
PRODUCTION DIVISION SETTING CODE
生産部門設定コード

PRODUCT DAY (2 DIGITS NUMBER)
生産日(数字2桁)

MONTH (1 TO 9 FOR JAN. TO SEPT. RESPECTIVELY, OCT.=0 NOV.=X DEC.=Y)
生産月(1月=1, 2月=2, ..., 10月=0, 11月=X, 12月=Y)

YEAR (LAST 2 DIGITS)
西暦年号の末尾2桁

MANUFACTURER CODE
組立部門識別コード

符号 NO.	名称 DESCRIPTION	個数 QTY	材料 MATERIAL	仕上 FINISH	備考 REMARKS
5	CAP	1	STAINLESS STEEL	—	—
4	HOLD DOWN	2	COPPER ALLOY	TIN PLATING OVER NICKEL	—
3	INSULATOR	1	LCP	—	UL94 V-0
2	LOWER CONTACT	n/2	COPPER ALLOY	CONTACT AREA: GOLD (0.1 μmMin) OVER NICKEL TERMINAL AREA: GOLD FLASH OVER NICKEL	—
1	UPPER CONTACT	n/2	COPPER ALLOY	CONTACT AREA: GOLD (0.1 μmMin) OVER NICKEL TERMINAL AREA: GOLD FLASH OVER NICKEL	—

仕様書(SPECIFICATION)
JACS-11221
JAHL-11221

第1版(ORIGINAL DATE)
17/OCT/2018

尺度(SCALE)
2:1

シリーズ(SERIES)
AX01

製図
DR.

担当
CHK. S. AOKI

査閲
APPD.

承認
APPD. A. KIMURA

シートの
NO. (SHEET NO.)
1 OF 1

名称(TITLE)
AX01R***HAYB

質量(MASS)

図面番号(DRAWING NO.)
SJ120449

版数
(VER.)
5

社名
JAE
JAPAN AVIATION
ELECTRONICS
INDUSTRY, LTD.

DOF-213J(20.07)

