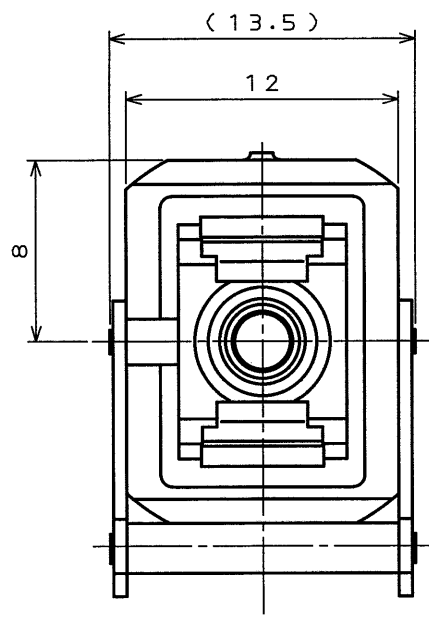
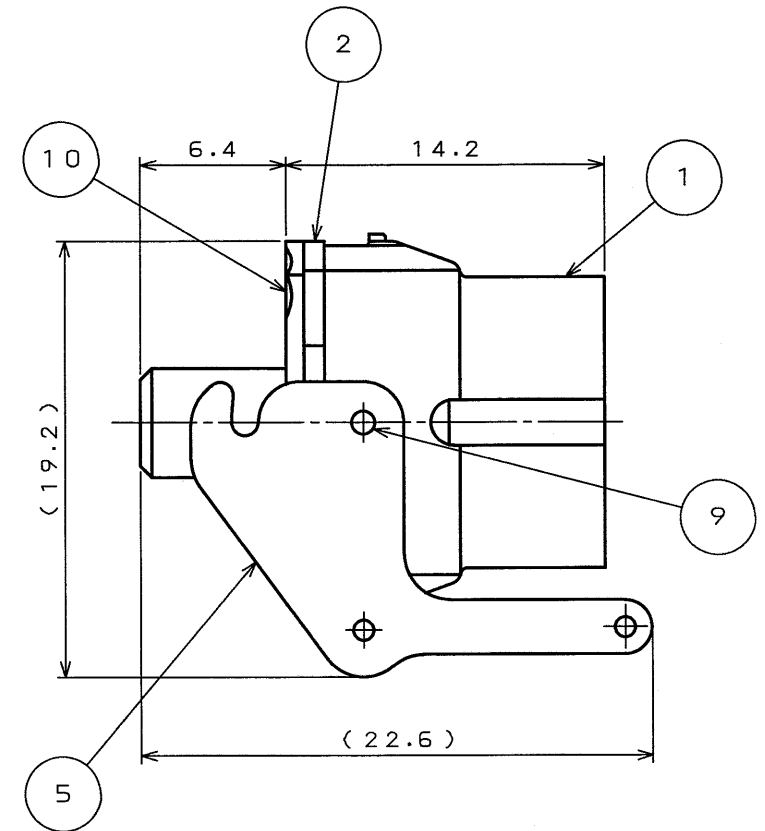


SJ036472  
(DRAWING NO.)

版数 REV.	年月日 DATE	DCN NO.	変更内容 DESCRIPTION	製図 DR.	担当 CHK.	査閲 APPD.	承認 APPD.
2	11.Jun.2002	50133	TITLE CHANGE, etc	Y.HIROKI	H.KOBAYASHI	—	A. Onogawa

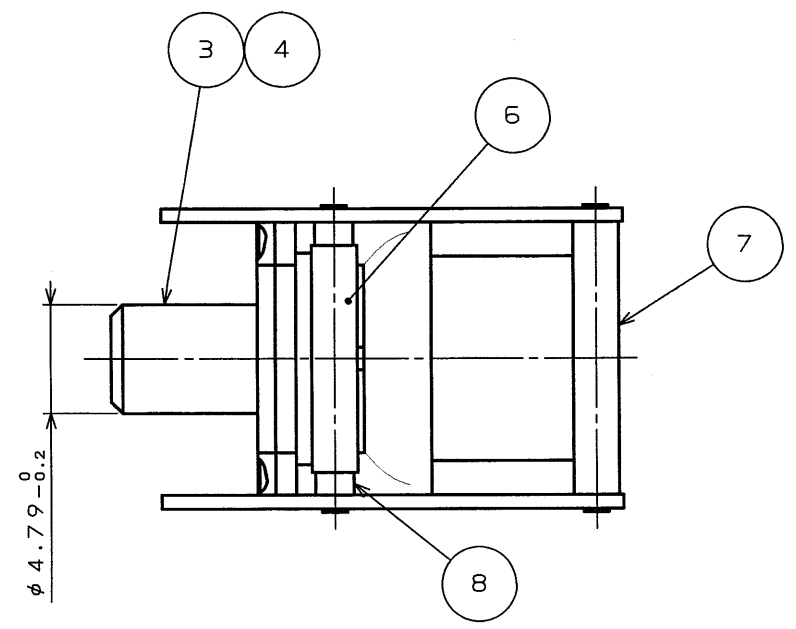


△1. Optical Performance  
(The performance when the item is mated with FO-SC-RS-N2(SJ036473))  
Insertion Loss 0.4dB Max(note1)  
note1. The value shows insertion loss in case that a master optical connector, to which PC connection is available, and a master optical connector, to which PC connection is available, are connected.

△2. Mechanical Performance  
Unlock force of lever: 2.9N MIN

△1. 光学性能 (FO-SC-RS-N2(SJ036473)と嵌合した時の性能である)  
挿入損失 0.4dB以下(注1)  
注1. PC接続が可能なマスター光コネクタとPC接続が可能なマスター光コネクタを接続した場合の値である。

△2. 機械性能  
レバー離脱力: 2.9N以上



10	CROSS RECESSED HEAD SCREW	4	COPPER ALLOY	NICKEL PLATING
9	PARALLEL PIN	2	STAINLESS STEEL	
8	LEVER PIN 2	1	STAINLESS STEEL	
7	LEVER PIN 1	1	STAINLESS STEEL	
6	STAINLESS PIPE	1	STAINLESS STEEL	
5	LEVER	2	STAINLESS STEEL	
4	SLIT SLEEVE	1	CERAMIC	
3	SC HOLDER 2	1	SYNTHETIC RESIN	
2	FRONT NAIL PLATE	1	SYNTHETIC RESIN	
1	SC FRONT SHELL 2	1	ZLNC	NICKEL PLATING

符号 NO.	名称 DESCRIPTION	個数 QTY.	材料 MATERIAL	備考 REMARK
仕様書 (SPECIFICATION)		第1版 (ORIGINAL DATE)		尺度 (SCALE)
JACS-7537		10.Jan.2002		N: S
公差 (GENERAL TOLERANCE)		製図 DR.		名称 (TITLE) △ FO-SC(FS)-SC -CL-N2
寸法 (DIMENSION)		担当 CHK.		
角度 (ANGLES)		査閲 APPD.		
. ± 0.8		承認 APPD.		
.X ± 0.4		承認 APPD.		重量 (WEIGHT)
.XX ± 0.1		承認 APPD.		
.XXX ±		承認 APPD.		
		承認 APPD.		重量 (WEIGHT)
		承認 APPD.		重量 (WEIGHT)
		承認 APPD.		重量 (WEIGHT)

日本航空電子工業株式会社  
JAPAN AVIATION ELECTRONICS INDUSTRY, LTD.

図面番号 (DRAWING NO.)  
SJ036472

CDS-01-150-50576  
SIZE A3