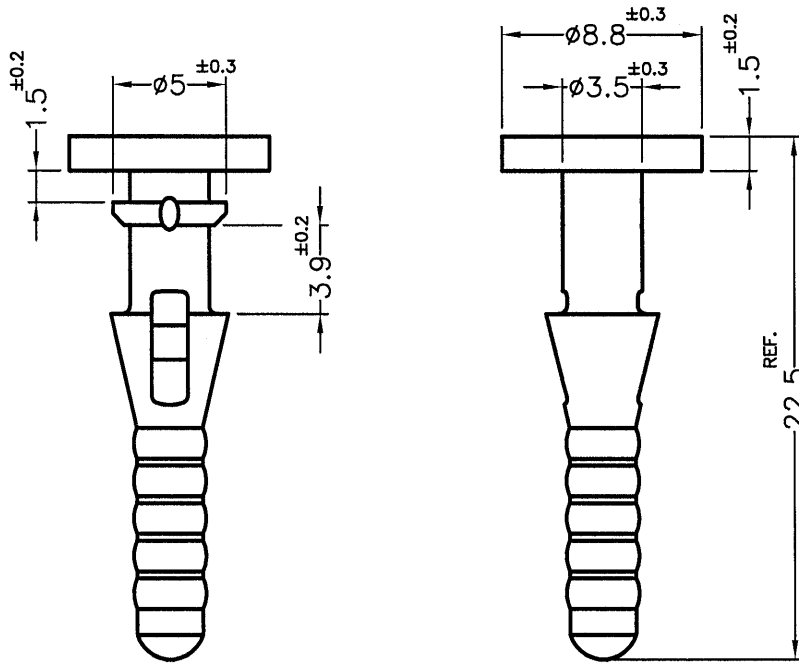





REVISIONS			
REV	DESCRIPTION	DATE	BY



MOUNTING HOLE  $\phi 3.5$

- NOTE: 1. SHRINKING IS NORMAL STATUS.  
 內縮為正常現象。  
 2. MADE OF EQUIVALENT MATERIAL.  
 均可使用同等材質。

 <p>康揚企業股份有限公司          KANG YANG HARDWARE ENTERPRISE CO., LTD.          康揚塑膠(東莞)有限公司          KANG YANG PLASTIC(DONG GUAN) CO., LTD.          康哲電腦配件(吳江)有限公司          KANG CHE COMPUTER COMPONENTS(WUJIANG) CO., LTD.</p>	TITLE		FAN SNAP RIVET		SPEC. DWG.		
	MATERIAL		TPE UL94V-0		DATE		2018.03.30
	HARDNESS				DRAWN		XIAO
	COLOR		BLACK		CHECK		
PART NUMBER		DRAWING NUMBER		UNLESS OTHERWISE SPECIFIED TOLERANCE		APPROVED	
BUB-213V01(B)		BUB-213		SEE ABOVE			
SIZE	SCALE	UNIT	REV				
A4	3:1	mm	A				