

# SL 87 FE - 8 Ohm

Art. No. 2091

---



**8,5 cm (3,4")** Breitbandlautsprecher mit Kunststoffmembran und Gummisicke. Sehr hoher Wirkungsgrad durch großen Ferritmagneten. Besonders ausgeglichener Frequenzgang.

\*) IP-Schutzklasse für Frontseite bei Einbau in ein abgedichtetes Gehäuse

**8.5 cm (3.4") full-range speaker** with plastic cone and rubber surround. Very high efficiency due to large ferrite magnet. Well-balanced frequency response.

\*) IP protection class for front side when built into a sealed enclosure

## Anwendungsmöglichkeiten / Typical applications

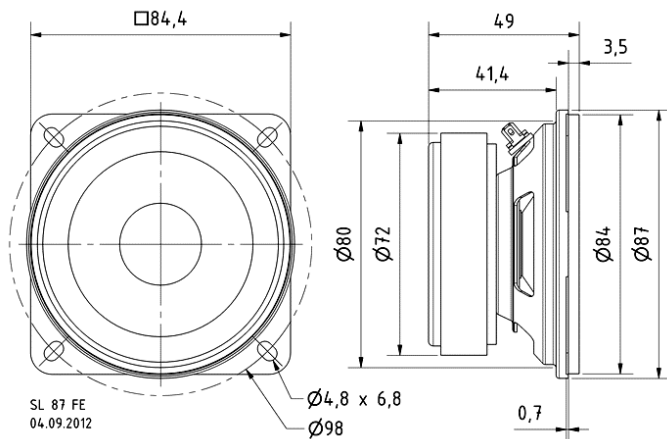
- Schallzeilen
- Kleine HiFi-Boxen

- Column speakers
- Small hi-fi systems

18.10.2016

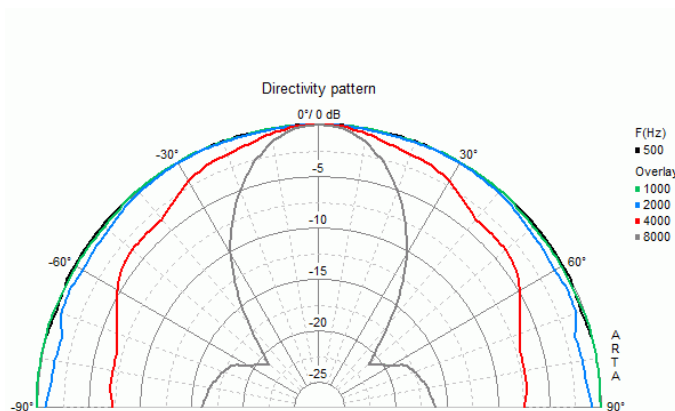
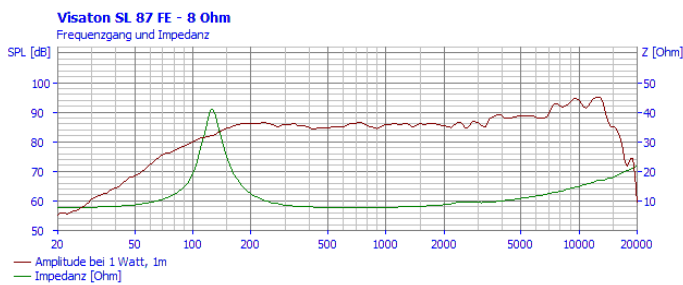
# SL 87 FE - 8 Ohm

Art. No. 2091



## Technische Daten / Technical data

Nennbelastbarkeit Rated power	10 W
Musikbelastbarkeit Maximum power	15 W
Nennimpedanz Z Nominal impedance Z	8 Ohm
Übertragungsbereich Frequency response	75–18000 Hz
Mittlerer Schalldruckpegel Mean sound pressure level	87 dB (1 W/1 m)
Resonanzfrequenz $f_s$ Resonance frequency $f_s$	120 Hz
Obere Polplattenhöhe Height of front pole-plate	2,5 mm
Schwingenspulendurchmesser Voice coil diameter	20 mm
Wickelhöhe Height of winding	6 mm
Schallwandöffnung Cutout diameter	80 mm
Gewicht netto Net weight	0,486 kg
Gleichstromwiderstand $R_{dc}$ D.C. resistance $R_{dc}$	7,2 Ohm
Mechanischer Q-Faktor $Q_{ms}$ Mechanical Q factor $Q_{ms}$	3,30
Elektrischer Q-Faktor $Q_{es}$ Electrical Q factor $Q_{es}$	0,82
Gesamt-Q-Faktor $Q_{ts}$ Total Q factor $Q_{ts}$	0,65
Äquivalentes Luftnachgiebigkeitsvolumen $V_{as}$ Equivalent volume $V_{as}$	1,53 l
Effektive Membranfläche $S_d$ Effective piston area $S_d$	37,3 cm <sup>2</sup>
Dynamische bewegte Masse $M_{ms}$ Dynamically moved mass $M_{ms}$	2,4 g
Antriebsfaktor $B_{xl}$ Force factor $B_{xl}$	3,95 Tm
Anschlüsse Connections	4,8 x 0,8 mm (+) 2,8 x 0,8 mm (-)
Schutzklasse	



18.10.2016

Protective system	IP 64 *)
Temperaturbereich Temperature range	-40 ... 80 °C