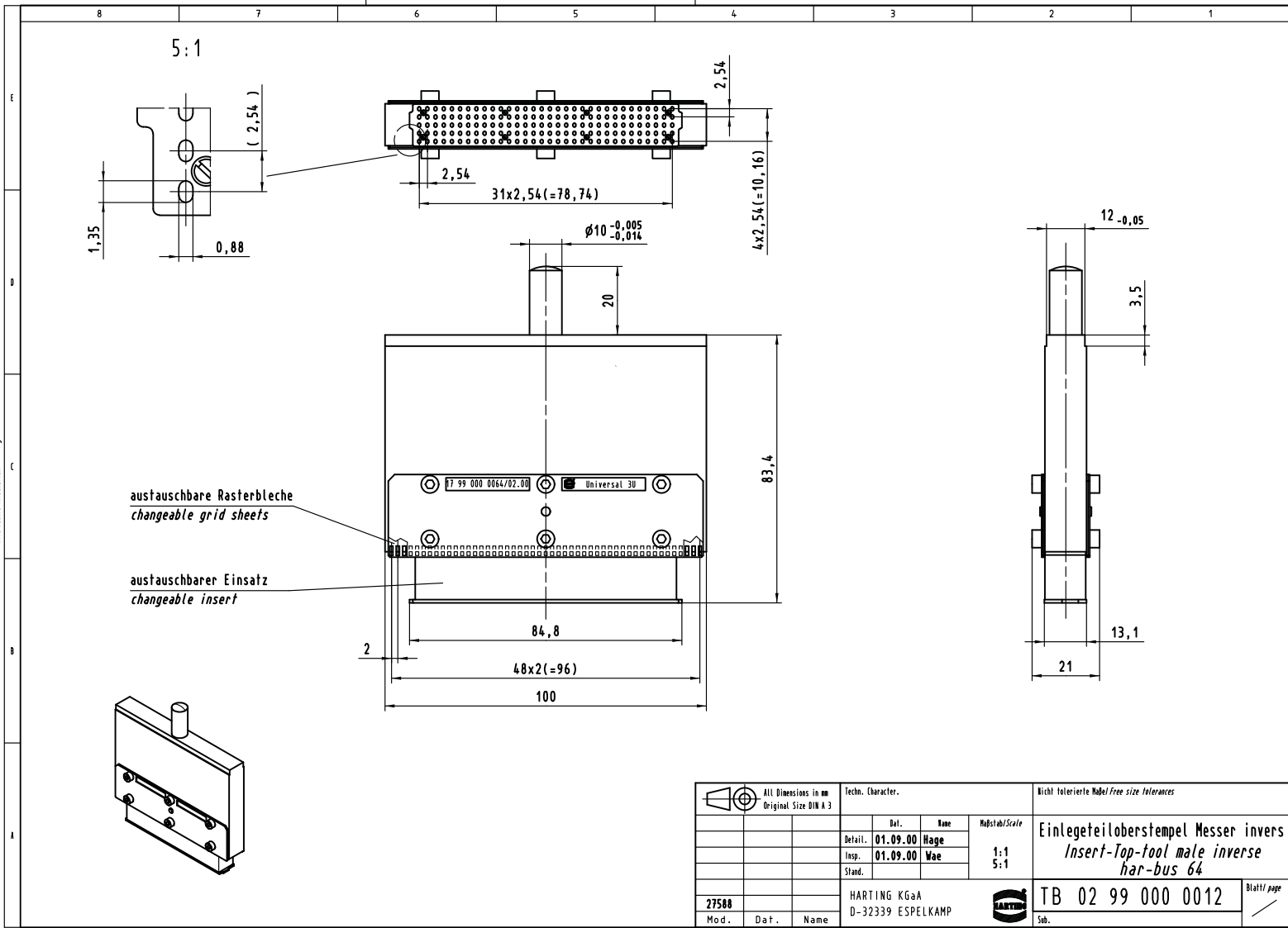


Alle Rechte vorbehalten. All rights reserved.



All Dimensions in mm Original Size DIN A 3		Techn. Character.			Nicht tolerierte Maß/Free size tolerances	
		Dat.	Name	Maßstab/Scale		
		01.09.00	Hage	1:1		
		01.09.00	Wae	5:1		
		Stand.				
27588		HARTING KGaA		TB 02 99 000 0012		
Mod.	Dat.	Name	D-32339 ESPELKAMP			

Einlegeteilerstempel Messer invers  
Insert-Top-tool male inverse  
har-bus 64

Sub.