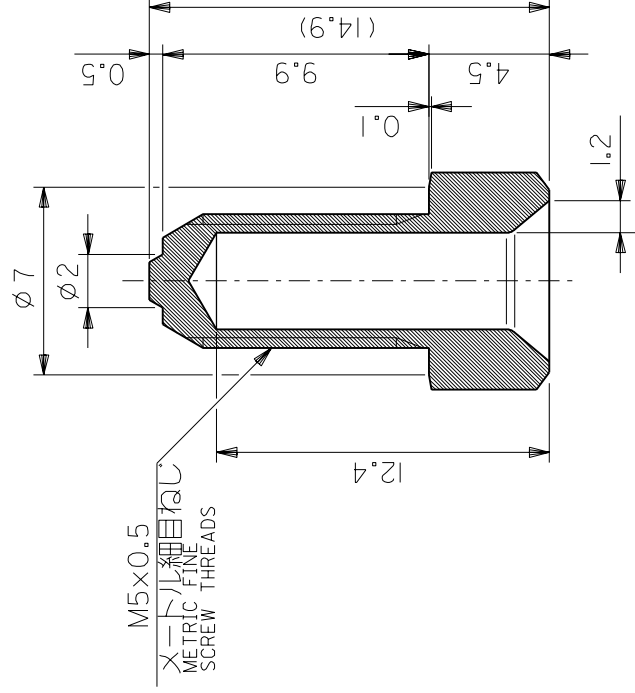
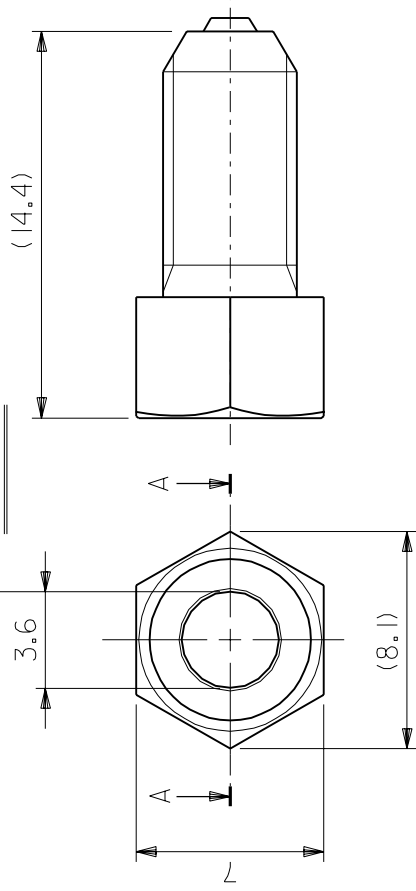


DWG. NO.
SD-58001-0000



断面 A-A
SECTION A-A



角度	±3°
以上 30 OVER	±0.3
以上 30 未満 10 OVER 10 UNDER	+0.25 -0.2
一般公差	

GENERAL TOLERANCES

新規作成	(T50551)
リリース	M.S
変更内訳	
リビジョン記録	

材料	MATERIAL
仕上げ	FINISH
適用電線範囲	WIRE RANGE
被覆外径	INS. RANGE
DRAWN BY	95/6/28 T. Matsuda
CHK'D BY	H. Sakai
APP'D BY	Sh. Hasegawa
日付	DATE
DR. CHK.	

注) 参照	SEE NOTES
注) 参照	SEE NOTES
適用電線範囲	— # —
被覆外径	— # —
尺度	SCALE 4-1

材料	MOLEX-JAPAN CO.,LTD. MOLEX 日本モレックス株式会社
注) 参照	REVISION RECORD
注) 参照	REVISION RECORD
適用電線範囲	REVISION RECORD
被覆外径	REVISION RECORD
DRAWN BY	95/6/28 T. Matsuda
CHK'D BY	H. Sakai
APP'D BY	Sh. Hasegawa
日付	DATE
DR. CHK.	

MM DIMENSIONS IN METRIC DO NOT SCALE DRAWING

注) NOTES

1. 材質 : 鋼材
MATERIAL : STEEL
2. ヌツキ仕様 : ニッケル 2.0μm MIN.
PLATING SPECIFICATION : NICKEL

THIS DRAWING CONTAINS INFORMATION THAT IS PROPRIETARY TO MOLEX/JAPAN AND SHOULD NOT BE USED WITHOUT WRITTEN PERMISSION

本図面は日本モレックス(株)の所有する情報を含むもので当社の許可なく複製を禁止する。

FN-01C(032)MX11-33

DWG. NO. SD-58001-0000

REV 0

7F3110,032J558001.DWG