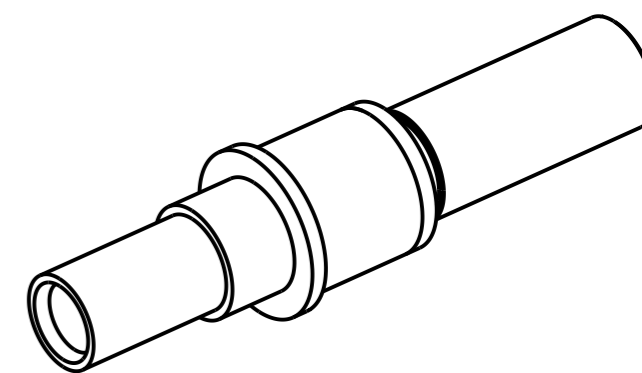


**Notes:**

- ① - Contact livré non assemblé  
*Contact delivered unassembled*
- ② - Cable compatible: Belden 4855R  
*Cable compatible: Belden 4855R*
- ③ - Outil de sertissage:  
Contact intérieur: Pince M22520/2-01 avec positionner M22520/2-35 (5)  
Contact extérieur: Pince M22520/5-01 avec mors M22520/5-05B  
- *Crimping tool:*  
Inner contact: Pince M22520/2-01 avec positionner M22520/2-35 (5)  
Outer contact: Pince M22520/5-01 avec mors M22520/5-05B
- ④ - *Matières:*  
- Contact extérieur: inox  
- Contact intérieur: alliage de cuivre  
- Fut de sertissage et ferule: laiton  
- Isolants: PTFE ou équivalent  
*Material:*  
- Outer contact: Stainless steel  
- Inner contact: copper alloy  
- Crimping barrel and ferrule: brass  
- Inserts: PTFE or equivalent
- ⑤ - *Traitements:*  
- Contact extérieur: passivation  
- Contact intérieur, fut de sertissage et ferrule: dorure  
*Finish:*  
- Outer contact: passivation  
- Inner contact, crimping barrel and ferrule: Gold



**Broche Coax 75 ohms 12G-SDI**  
**Pin Coax 75 ohms 12G-SDI**  
**Ref: 612345**

DRAWN BY : M.LAINE		UPDATED BY :		LAST APPROVED BY : L.LAGRANGE	
ALL DIMENSIONS ARE IN MM		<b>AMPHENOL SOCAPEX</b>		ORIGINAL DRAWING DATE : 26/05/21	CONFIGURATION DATA ARE AVAILABLE IN PDM
SCALE : 6				REV : A	PAGE : 1/1
		B.P. 29 74311 THYEZ CEDEX		172-PLC-279-00	