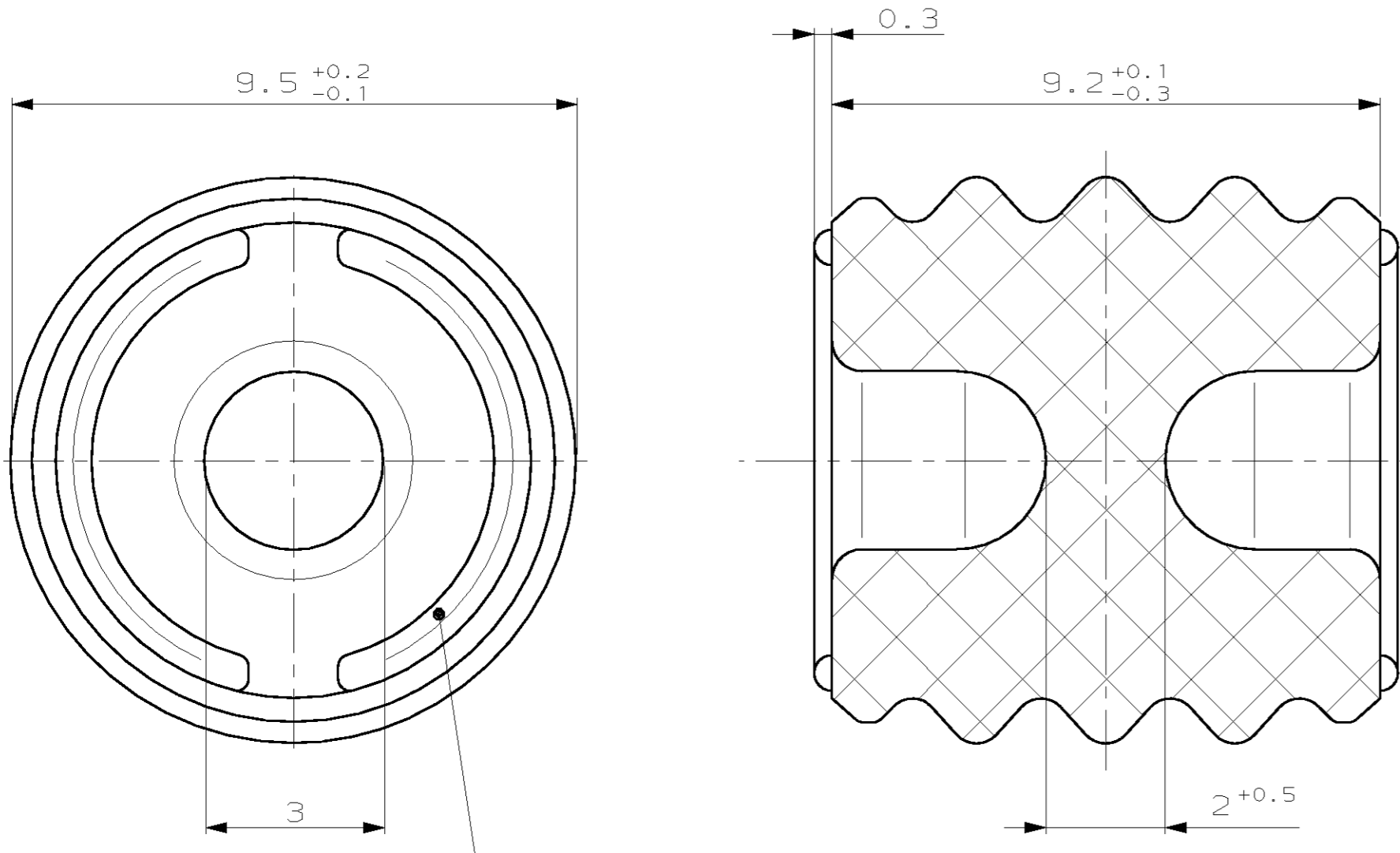
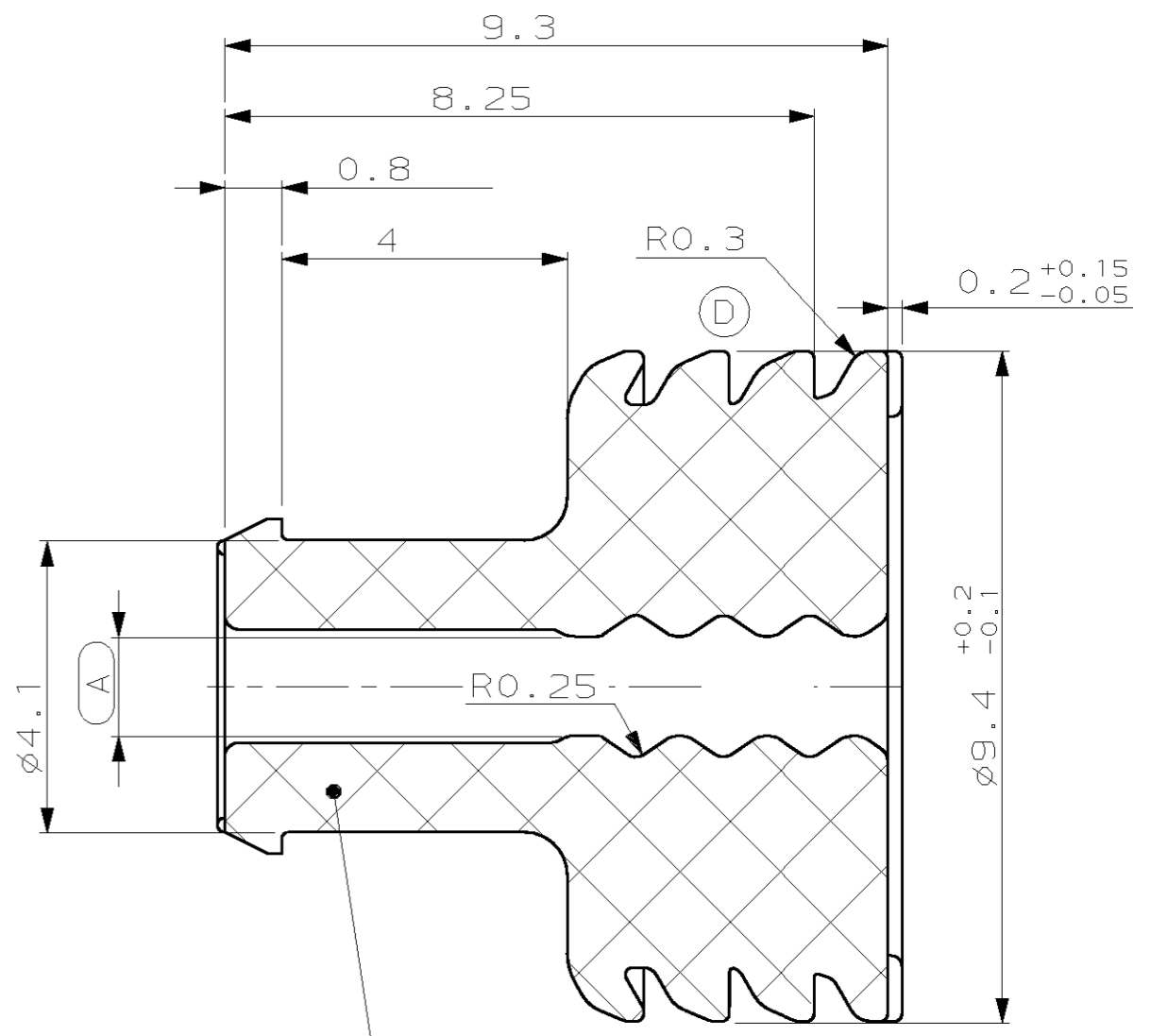
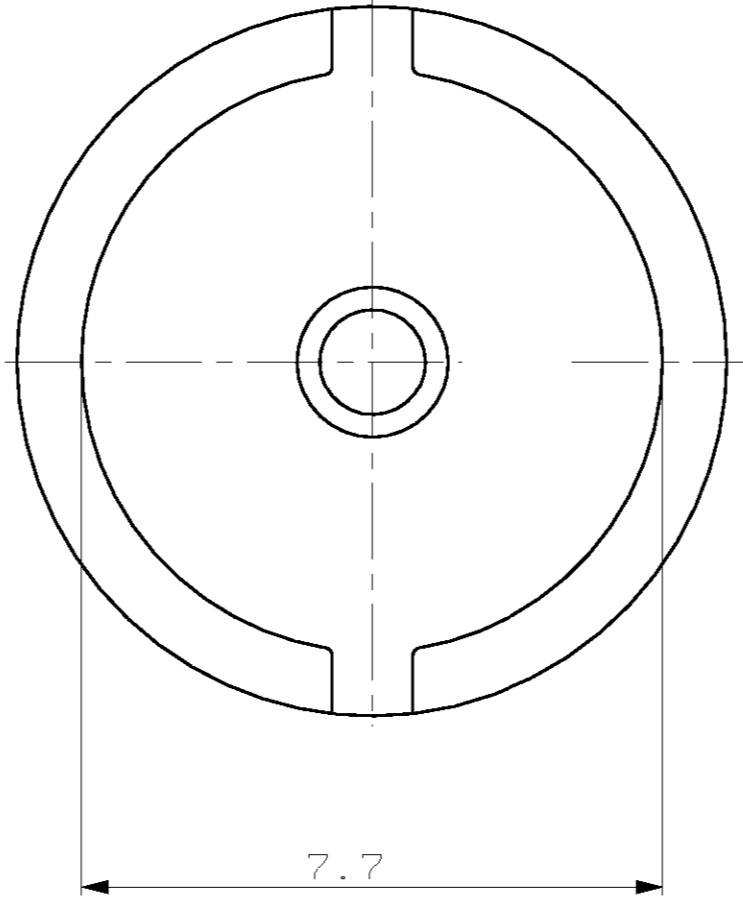


THIS DRAWING IS UNPUBLISHED. VERTRAULICHE UNVERÖFFENTLICHTE ZEICHNUNG. RELEASED FOR PUBLICATION. FRET FOR VERÖFFENTLICHUNG. ,19-.. MATED WITH: PASSEND ZU: -
 (C) COPYRIGHT 19- BY AMP INCORPORATED. ALL RIGHTS RESERVED. ALLE RECHTE VORBEHALTEN.

LOC	DIST	REVISIONS			DATE	DWN	APVD
AI	-	P	LTR	DESCRIPTION			
PROJEKT NR.: 95-52167				C	EG00 0622 01 (Neue AMP Zeichnungs.Nr./NEW AMP NO.)	28.02.01	CB TS



2 MATERIAL: Silikon MVQ 50

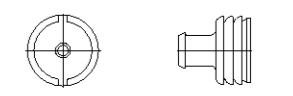


1 MATERIAL: Silikon MVQ 50 (Lubriziert)

Bemerkungen
NOTES

- 1 Passend zu Buchsenkontakt für Einzeldichtung siehe Tabelle: AMP NO.1241638
SUITABLE FOR SOCKET CONTACT FOR SINGLE WIRE SEAL SEE TABLE:
- 2 Passend zu Stiftkontakt für Einzeldichtung siehe Tabelle: AMP NO.1241639
SUITABLE FOR PIN CONTACT FOR SINGLE WIRE SEAL SEE TABLE:

1 : 1



AMP BESTELL-NR. ORDER NO.	REV.	Maß DIM. A	Isolations-Ø SUITABLE TO INSULATION-Ø	POS.	Benennung DESCRIPTION	verwendet für USED ON	OBERFLÄCHE SURFACE FARBE/COLOUR	GRAMM GEWICHT WEIGHT
967652-1	B	-	-	2	Blindstopfen/RUBBER PLUG	-	TRANSPARENT	0.35
967607-1	C	ø1.4+0.2	ø2.2-ø3.0	1	Einzeldichtung SINGLE WIRE SEAL	Einzelleitung SINGLE WIRE	gelb/YELLOW	0.35
967608-1	C	ø2.1+0.2	ø3.4-ø3.7				grün/GREEN	0.35

THIS DRAWING IS A CONTROLLED DOCUMENT FOR AMP INCORPORATED. IT IS SUBJECT TO CHANGE AND THE CONTROLLING ENGINEERING ORGANIZATION SHOULD BE CONTACTED FOR THE LATEST REVISION. DIESSES ZEICHNUNGSDOKUMENT WIRD DURCH AMP INCORPORATED KONTROLLIERT. ANÄNDERUNGEN, DIE DEM TECHNISCHEN FORTSCHRITT DIENEN, SIND VORBEHALTEN. DEN JEWEILS LETZTSÄLTIGEN ÄNDERUNGSSTAND ERFFAHREN SIE AUF ANFRAGE.		DWN C.Beue 28.02.01	tyco Electronics AMP GmbH D - 64625 Bensheim	
DIMENSIONS: mm		CHK T.Sieler 28.02.01	AMP	
TOLERANCES UNLESS OTHERWISE SPECIFIED: ALLGEMEINTOLERANZEN M3 DIN 7715		APVD -	POWER QUADLOK	
MATERIAL		PRODUCT SPEC 108-18403	SINGLE WIRE SEAL CAVITY DIA 8.5	
FINISH/OBERFLÄCHE/FARBE		APPLICATION SPEC 114-18141	Einzeldichtung fuer Kammer ø8.5	
		WEIGHT -	SIZE A2	RESTRICTED TO NUR FUER
		CUSTOMER DRAWING	DRAWING NO. 00779	ZEICHNUNGS-NR. C-1452107
			MASSSTAB 10:1	BLATT 1 OF 1