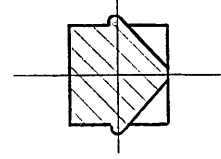
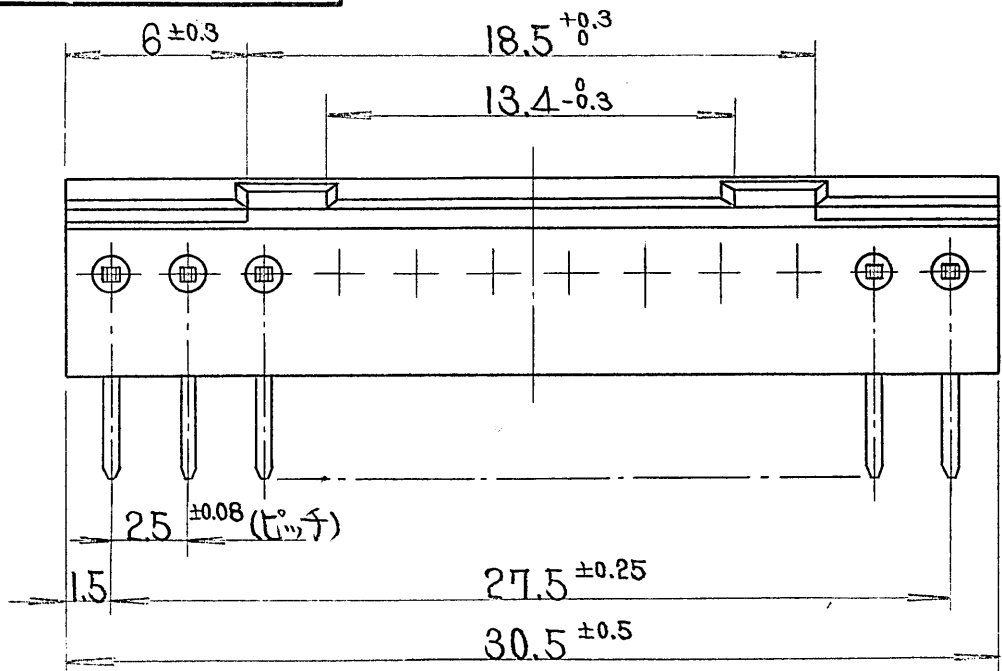


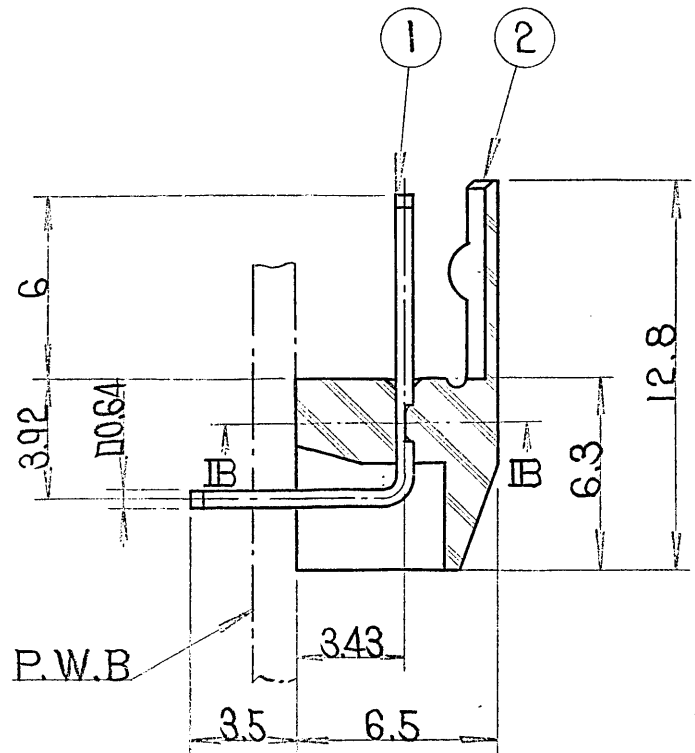
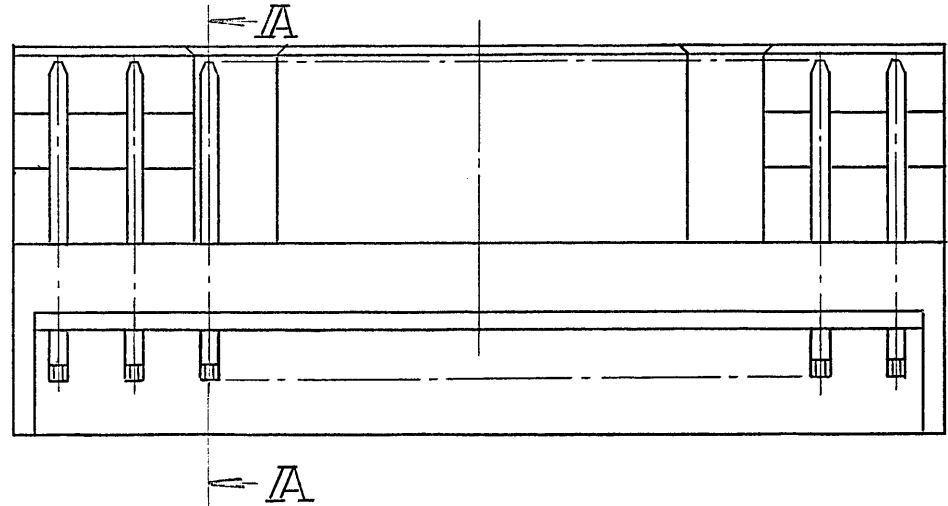
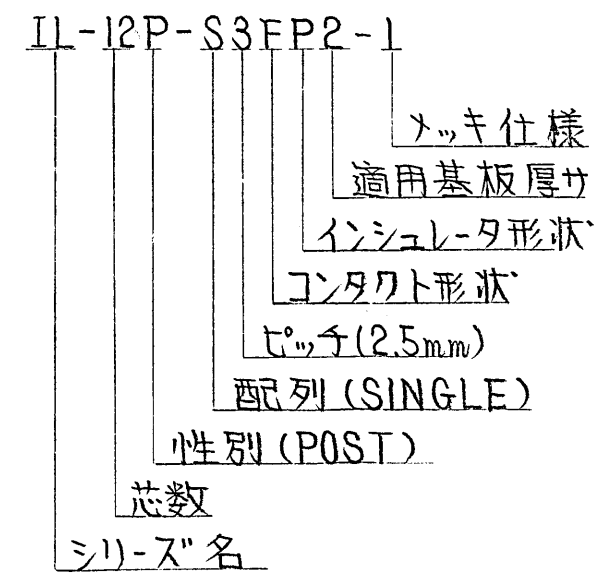
206910 JS 図

版数	年月日	DCN No.	記	事	製図	検図	承認
Z	53.10.31	12273	形状変更		式田	藤野	四三



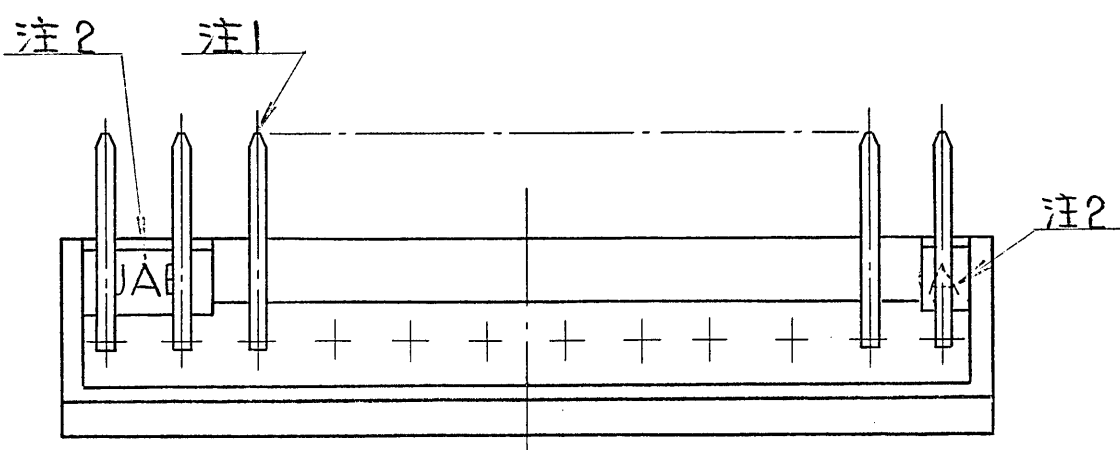
断面B-B (ポスト)
(尺度ナシ)

命名法



断面A-A

注1. コンタクト先端面取りにメッキハ付かない。
注2. 社標及び金型マークが浮き出ス。



2	インシュレータ	66T10N	ナシ	1	UL-94V-0
1	コンタクト	黄銅	Ni上Auメッキ	12	
符号	名称	材質	仕上	個数	図番

特に指定のない限り、鋭い角やカエリは除去すること。 一般仕上 一般公差 特に指定がなければ CTS-4100による	仕様書	第1版	尺	重	日本航空電子工業株式会社 昭島事業所 東京都昭島市中神町 この図面及びこの図面の 関連資料は日本航空電子 工業株式会社の承認がな い限り製作及び写図を禁 じます
	JACS-1140	53年10月2日	4/1		
寸法 一般公差 角度 ・ ±0.8 × ° ± ・ × ±0.5 × ° × ± ・ × × ±0.2 偏心量 以内 ・ × × × ± :	組立図番	製図	名称		IL-12P-S3FP2-1 (ライトアンクルピンヘッダ)
		検図			
	材質	担当	シリーズ		図番 SJ015902
	仕上	承認	IL		
処理	承認				

版数 Z
図番 SJ015902

JAE Connector Div. Proprietary. Japan Aviation Electronics Industry, Ltd. Copyright ©