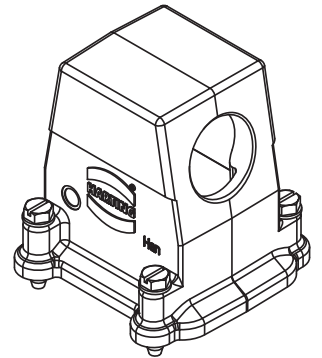
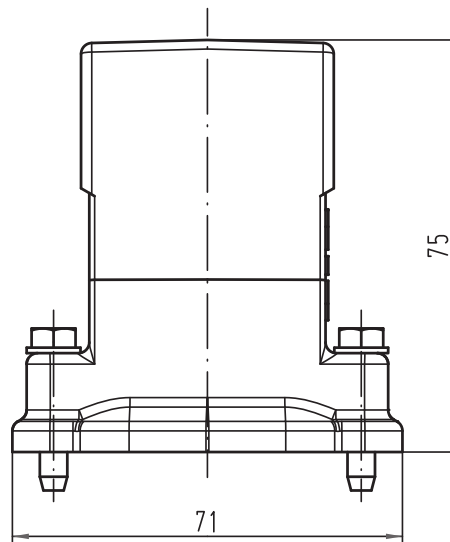
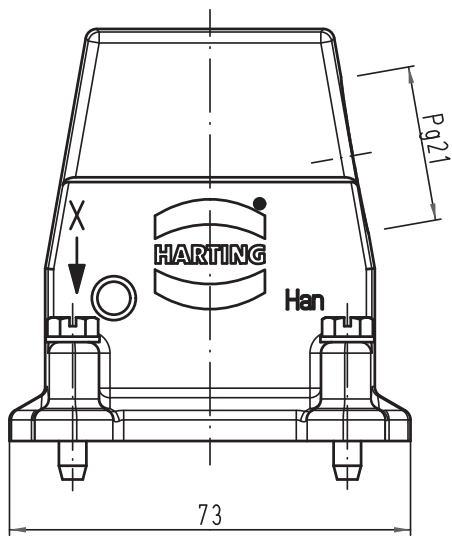
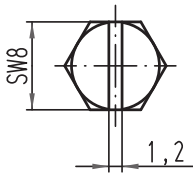


Alle Rechte vorbehalten/ All rights reserved



X (2:1)



All Dimensions in mm Original Size DIN A 4		Techn. Character.			Nicht tolerierte Maß/Free size tolerances										
		<table border="1"> <tr> <th>Dat.</th> <th>Name</th> <th>Maßstab/Scale</th> </tr> <tr> <td>Detail. 22.10.10</td> <td>gru</td> <td rowspan="3">1:1</td> </tr> <tr> <td>Insp.</td> <td>Tie</td> </tr> <tr> <td>Stand.</td> <td></td> </tr> </table>	Dat.	Name	Maßstab/Scale	Detail. 22.10.10	gru	1:1	Insp.	Tie	Stand.		Han 6HP-gs-21 Tüllengehäuse hood		
Dat.	Name	Maßstab/Scale													
Detail. 22.10.10	gru	1:1													
Insp.	Tie														
Stand.															
A Mod. Dat. Name	HARTING Electric GmbH & Co. KG D-32339 Espelkamp				TB 09 39 006 0506 Sub. TB 09 39 006 0506 v. 21.07.05										
					Blatt/ page										