

TITRE
LIMANDE 2 M
SPL AMD

TITLE

R 644 543 00
Série CAVALIER

NORMALISATION

IEC			
CECC			

SPECIFICATIONS

MIL			
-----	--	--	--

CABLES

CARACTERISTIQUES

Impéd. caract.		Nominal imp.	
Resist. isolement	100 000 MΩ	Insulation resist.	
Tension de service	≤ 500 V eff.	Working voltage	
Tension d'essai	2 000 V eff.	Testing voltage	

PROPERTIES

Catégorie climatique	-40/+70° C	Climatic range	
Tenue cont. cent	<input type="checkbox"/> Axiale avant <input type="checkbox"/> Axiale 2 sens <input type="checkbox"/> Rotation <input checked="" type="checkbox"/> Immobil. totale	In. cont. motion	

CONSTRUCTION

Revêtement c. masse		Masse plating	
Revêtement corps	Broche nickel	Body plating	Pin contact : nickel
Revêt. cont. cent.		Inner contact	
Partie métallique	Broche laiton	metalic parts	Pin contact : brass
Partie métal. élast.	Bronze	metalic resilient parts	Bronze
Isolant	PVC	Insulator	PVC
Joint		Gasket	

CONSTRUCTION

Résistance de transfert entre broches : 3 mΩ
 " " entre broche et douille : 3 mΩ
 Résistance de contact ≤ 1,5 mΩ
 Intensité : 5 A.

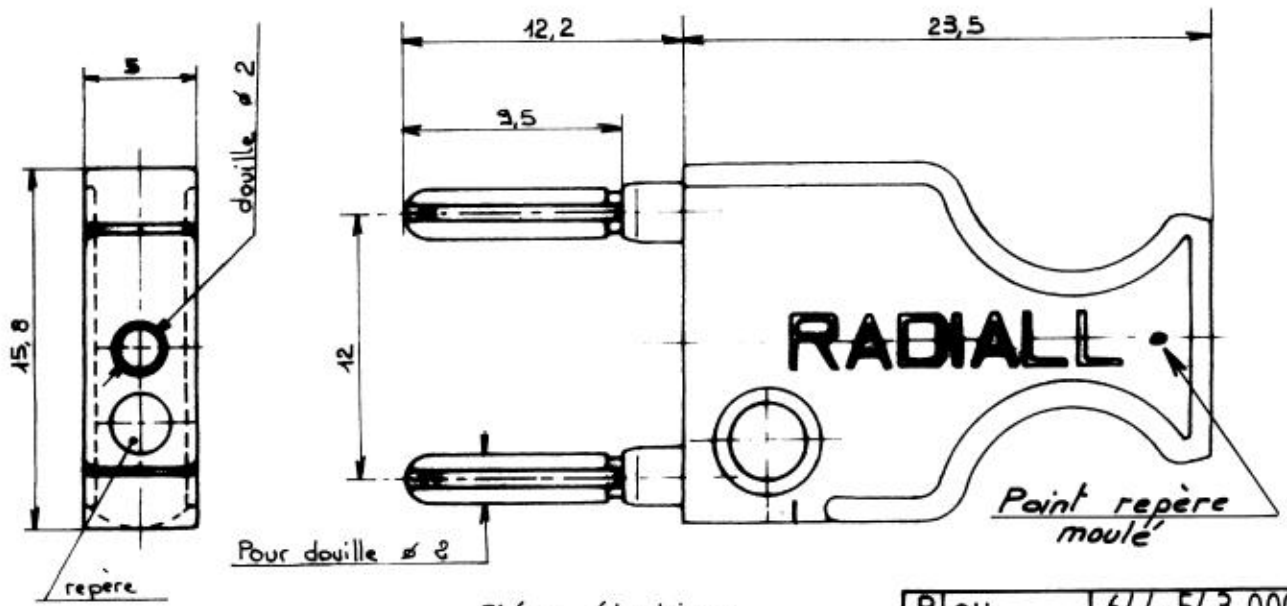
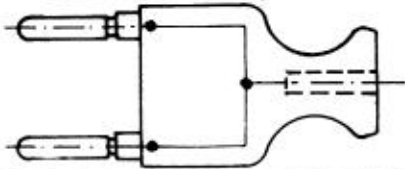


Schéma électrique



Bleu	644 543 000
Rouge	001
Vert	002
Noir	003
Jaune	004
Dimensions en mm	

DOSSIER D'ETUDE		Dessiné	Vérifié	I P	MODIFICATIONS
REN. 454.77.1232	NOM	Trigués	VIGHARD	PEYRICHOUX	Annule et remplace la précédente du 21.06.78
DAH. 77.454.1232	DATE	13.5.82	24.05.82	1.6.84	Ajouts point repère moulé le 13.11.84 Gombert
	VISA	Trig	Aligues		

Ces renseignements sont donnés à titre indicatif. Dans le but constant d'améliorer nos produits, nous nous réservons le droit d'apporter toute modification jugée utile.