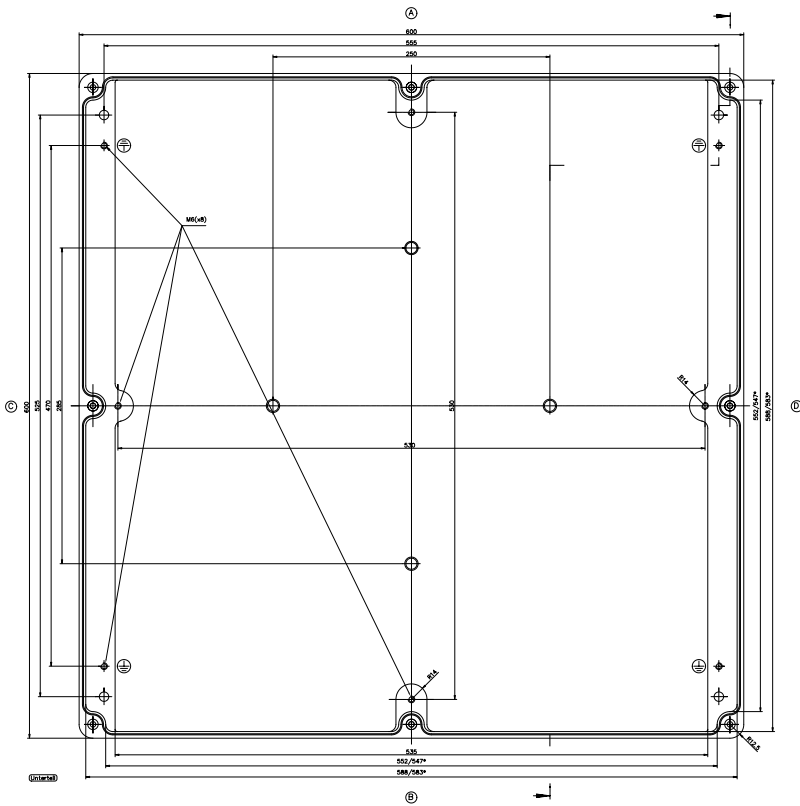
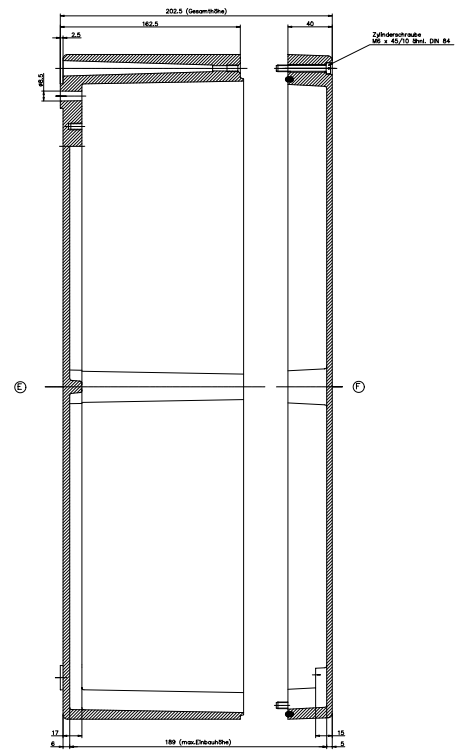


CS20

* Mess durch Formschüssel nach unten verlagert.
 Höhenmessung nach OTA 14/3* - DIN 1620



CS20



Aluminium-Standardgehäuse
 Best.Nr. 01.606020