

NUMBER C-175038



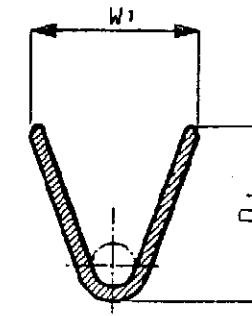
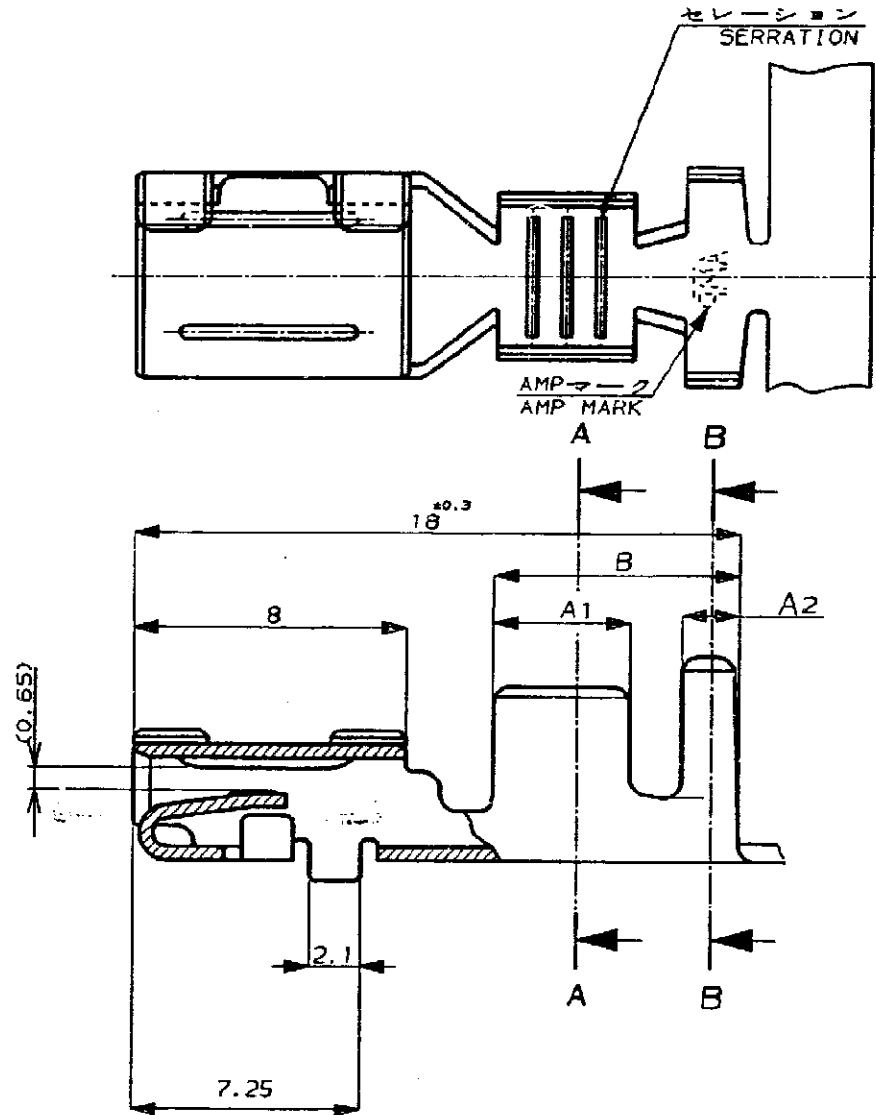
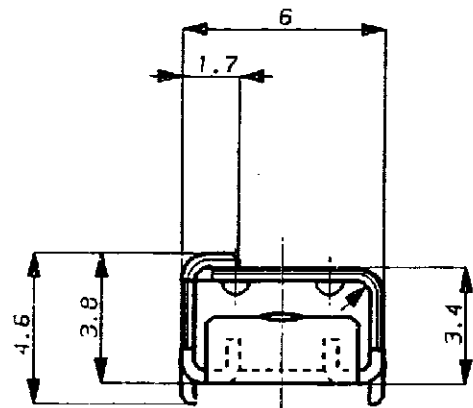
METRIC

JAN 3 '92

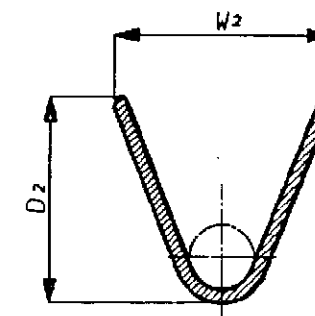
DIMENSIONS IN MILLIMETERS. DO NOT SCALE PRINT

PRINT DIST

REV. 10/83



断面 A-A SECT.



断面 A-A SECT.

注記

- 適合タブコンタクト
175044-1 (S)
175046-1 (M)
175048-1 (L)
- 取付適用規格NO.
114-5123

NOTE

- APPLIED TAB CONTACT
175044-1 (S)
175046-1 (M)
175048-1 (L)
- APPLICATION SPEC. NO.
114-5123

2-3	5.7	4.7	6.4	4.9	7.2	1.7	4.0	Pre Tin	BRASS 0.4t	175042-1
0.5-1.25	4.3	3.4	4.7	3.6	7.2	1.7	4.0	Pre Tin	BRASS 0.4t	175040-1
0.3-0.5	3.5	2.6	3.9	2.9	6.2	1.7	3.0	Pre Tin	BRASS 0.4t	175038-1
WIRE RANGE (mm ²)	D2	D1	W2	W1	B	A2	A1	FINISH	MATERIAL	AMP PART NUMBER

Copyright © 1990 年 AMP (Japan) LTD. ALL RIGHTS RESERVED.		AMP 株式会社 Tokyo, Japan	
適合電線径範囲 (WIRE RANGE) mm ² (AWG)		絶縁外径 (INSULATION DIA.) mm	
材料 (MATERIAL) 表参照 SEE TABLE		仕上 (FINISH) 表参照 SEE TABLE	
0 作成 (RELEASED) 2/13/92 DR. S. Kinoshita		1/13/92 DE. Kinoshita	
LTR REVISION RECORD DR CHK DATE		CHK. 2/13/92 APP. 2/13/92	
名称 (NAME) 187シリーズコネクタリセプタクルコンタクト .187 SERIES CONN. RECEPTACLE CONTACT		一般公差 (GENERAL TOLERANCE) 100μm ±0.2 100μm ±0.25 300μm ±0.3 角 度 ±3°	
SIZE B J		LOC 番号 (No.) C-175038	
尺度 (SCALE) 5-1		REV. 0 SHEET 1 OF 1	

(CUSTOMER DRAWING) 参 考 面