

4

3

2

1

NICHT VERMASSTE KANTEN  
SIND NICHT MAßSTÄBLICH

ÄNDERUNGEN DIE DEM TECH-  
NISCHEN FORTSCHRITT DIENEN,  
BEHALTEN WIR UNS VOR

**VERTRAULICH**  
UNVERÖFFENTLICHTE ZEICHNUNG. ALLE RECHTE  
VORBEHALTEN. VERVIELFÄLTIGUNG UND WEITERGABE  
NUR MIT GENEHMIGUNG DURCH AMP DEUTSCHLAND GMBH

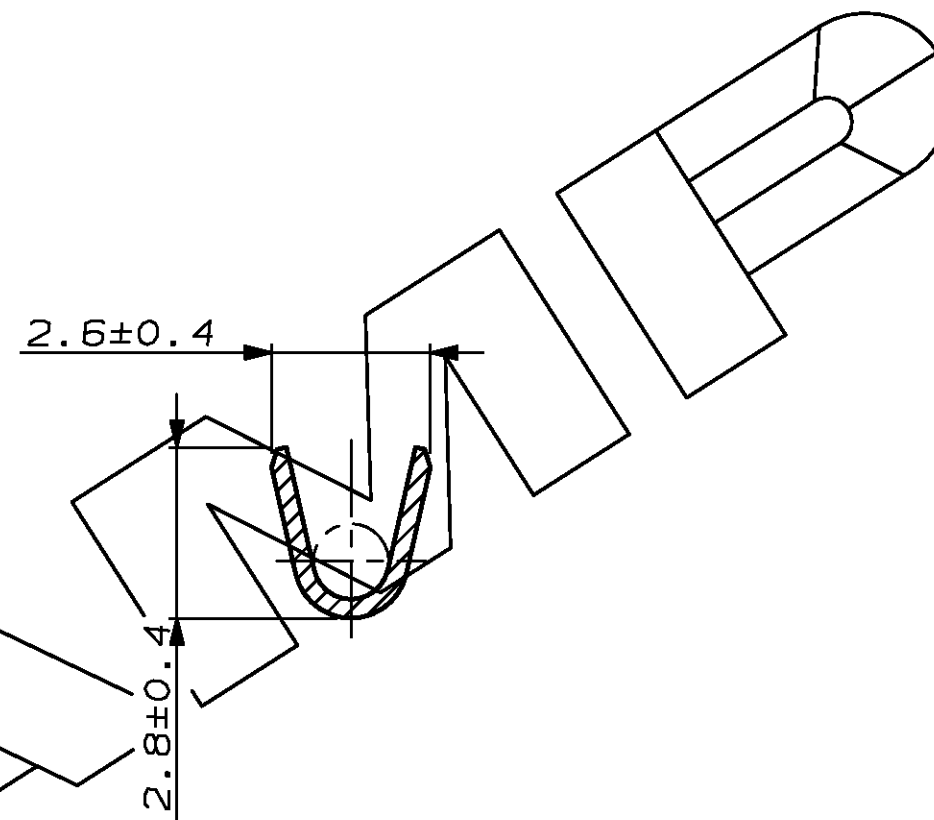
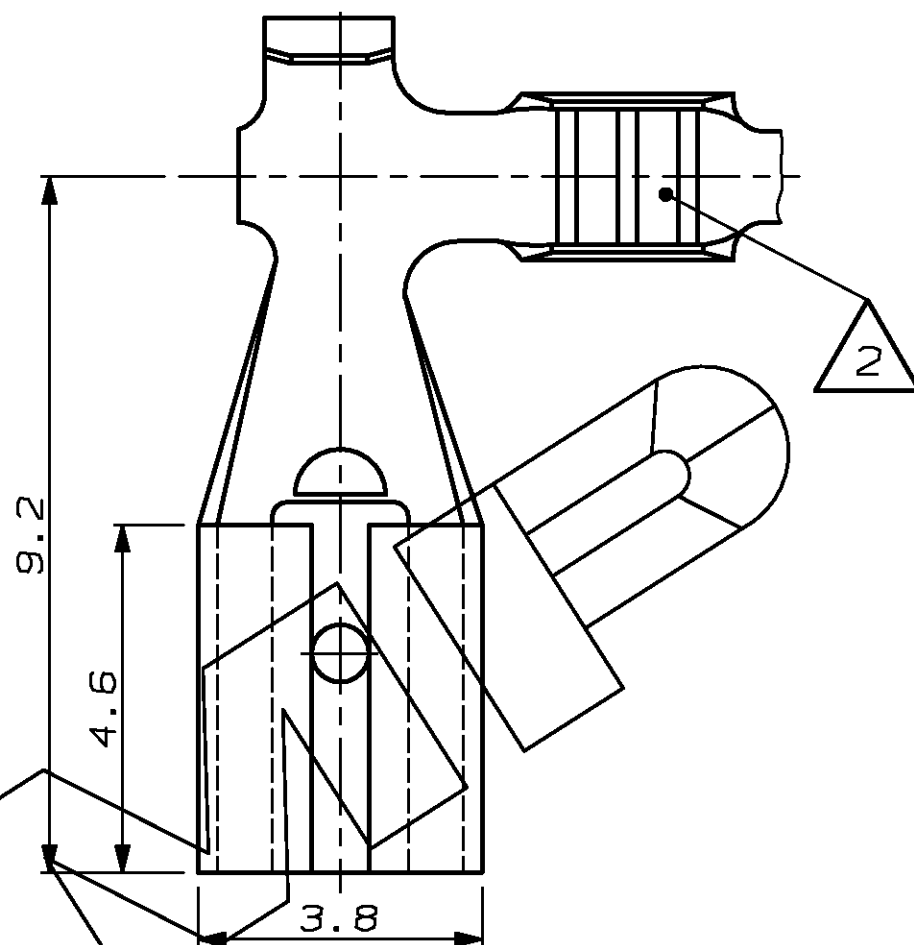
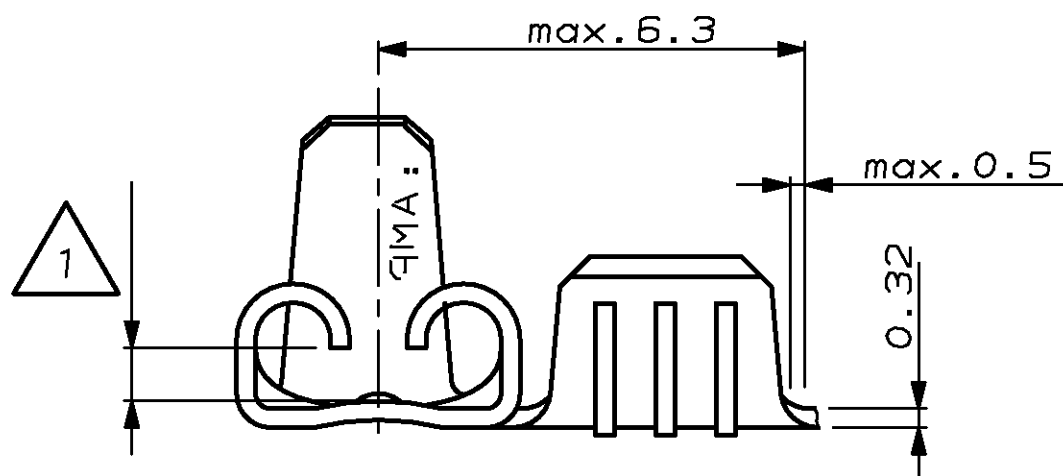
ZEICHNUNG GESCHÜTZT DURCH  
©COPYRIGHT 1989  
AMP DEUTSCHLAND GMBH  
ALLE RECHTE VORBEHALTEN

REV.	ÄNDERUNG	DATUM	NAME
A	Änderungsindex harmonisiert mit Prod.-Zchng.	19.04.95	Rudolph
B	928886-3 HINZU	13.4.99	ATZMANN

VERWENDET FÜR -  
NUMMER 928886

CAD-ORIGINAL  
ZEICHNUNG NICHT ÄNDERN

MAR. NR. -  
PASSEND ZU -



△ 1 passend für Steckzunge nach DIN46244  
Form A, 2.8x0.8

△ 2 für Litze 0.5...1.0mm<sup>2</sup>,  
Isolationsø 2.0...2.7

ZEICHNUNG GÜLTIG AB .....					
<b>AMP</b>   AMP DEUTSCHLAND G.m.b.H. Langen b.Ffm., West Germany					
928886-3	-	-	FASTON-Steckhülse	CuSn4	blank
928886-2	-	-	FASTON-Steckhülse	CuZn30	verzinkt
928886-1	-	-	FASTON-Steckhülse	CuZn30	blank
BESTELL-NR.	POS.	STÜCK	BENENNUNG EINZELTEIL	WERKSTOFF	OBERFLÄCHE FARBE
			GEZ. 11.1.90 Kürschner	GEPR. 11.1.90 Plößer	
			ZEICHNUNG GÜLTIG AB .....		
					<b>K</b>
BENENNUNG FASTON-Steckhülse, 90° Version Größe 2.8x0.8					
NICHT TOLERIERTE MASSE ± 0.2mm ± 1°		FORMAT A3	ZEICHNUNGS-NR. 928886		
MASSTAB 10:1	BLATT 1 VON 1	REV. B			