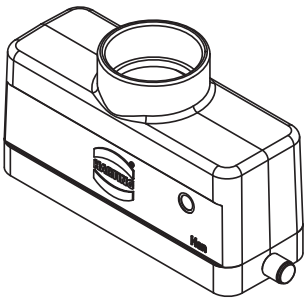
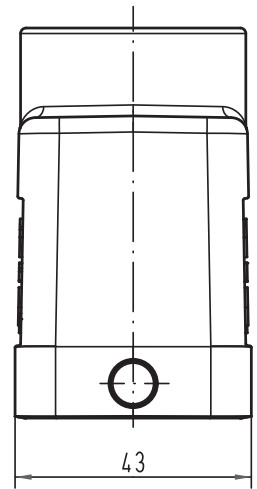
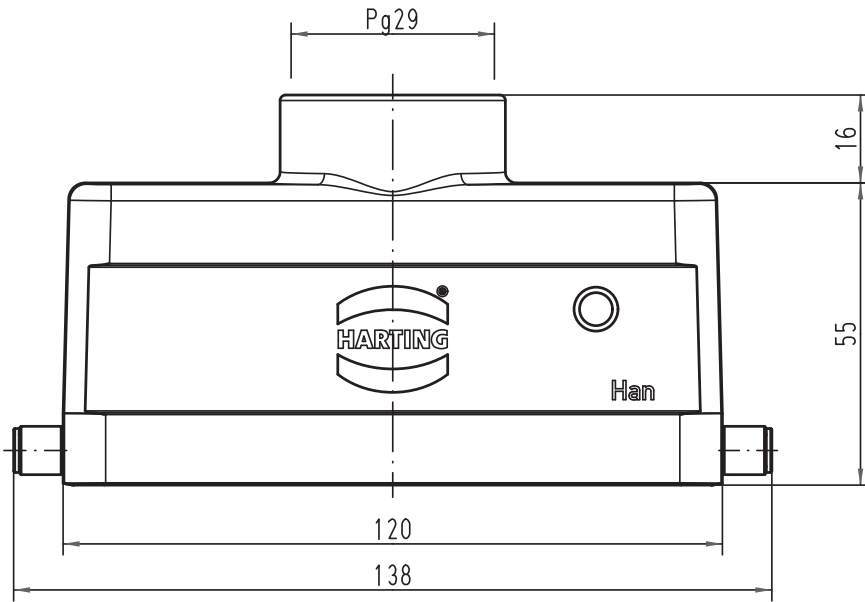


Alle Rechte vorbehalten/ All rights reserved



All Dimensions in mm Original Size DIN A 4			Techn. Character.			Nicht tolerierte Maß/Free size tolerances			
				Dat.	Name	Maßstab/Scale 1:1	Han 10HvE-gg-R-29		
			Detail.	28.06.10	Rull				
			Insp.		Be				
			Stand.						
A			HARTING Electric GmbH & Co. KG				TB 09 34 010 0404		Blatt/page
Mod.	Dat.	Name	D-32339 Espelkamp				Sub. TB 09 34 010 0404 v. 18.03.02		