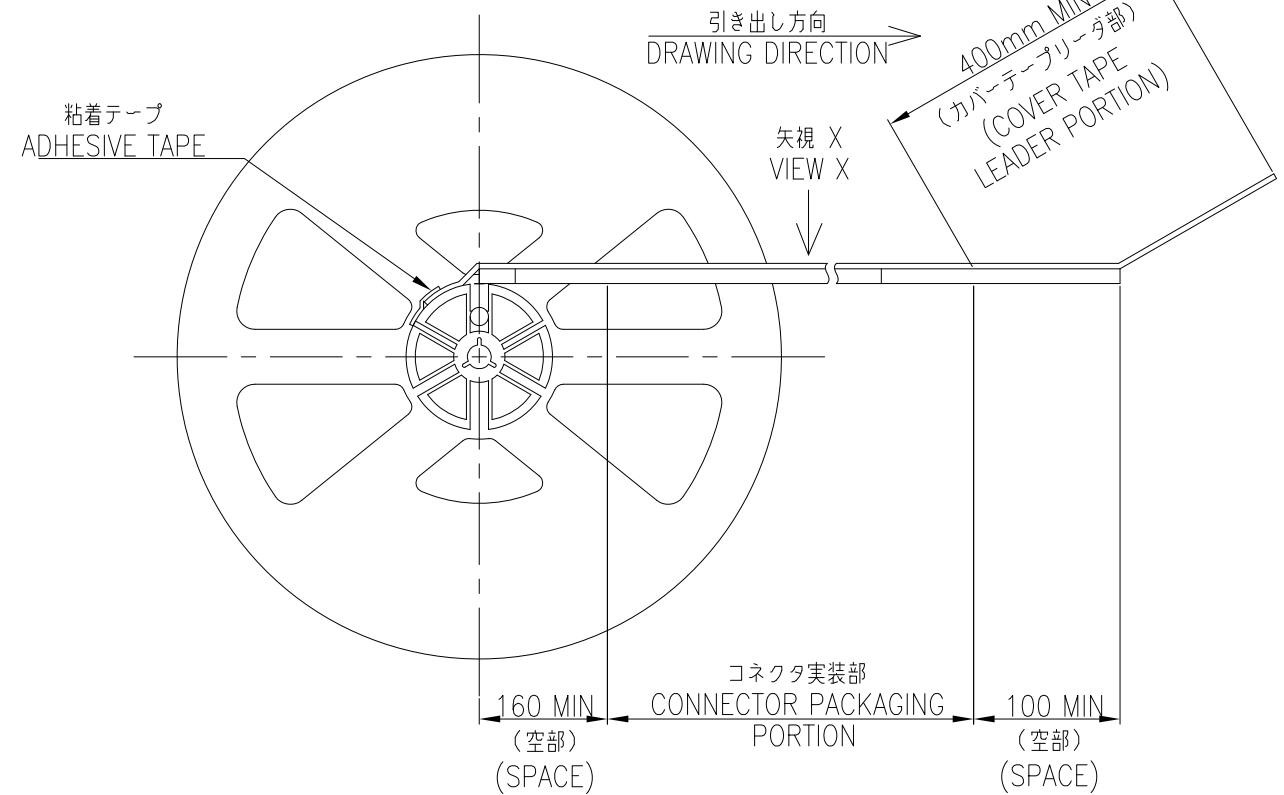
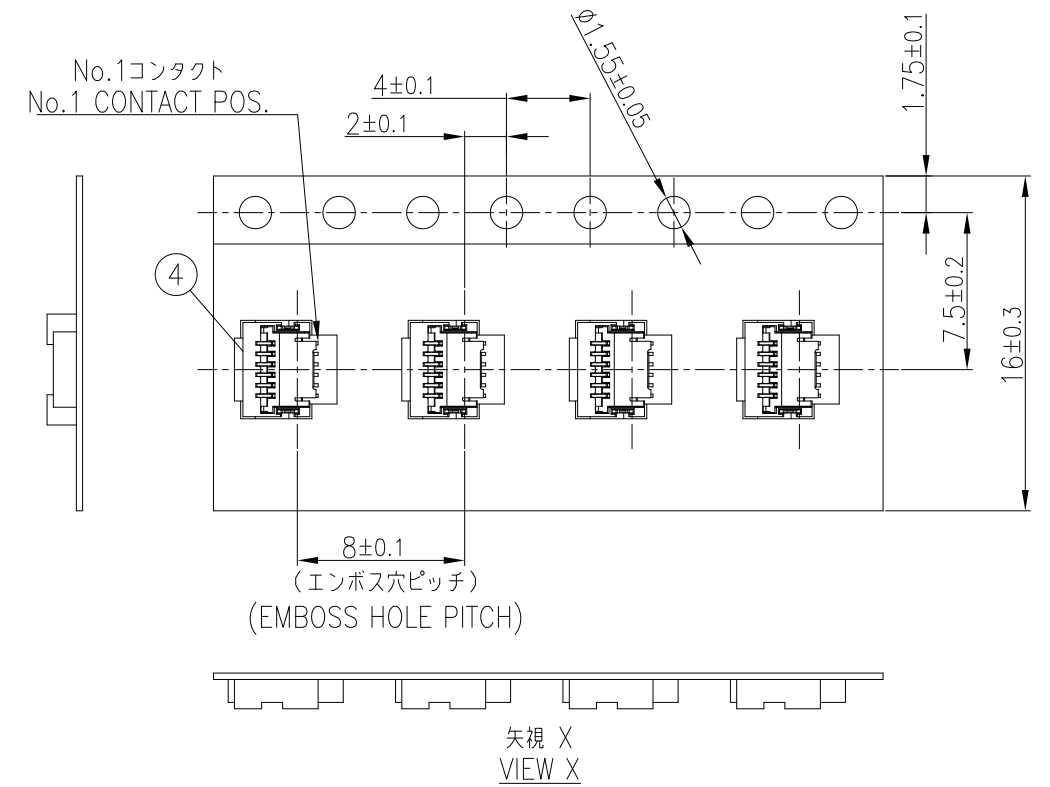
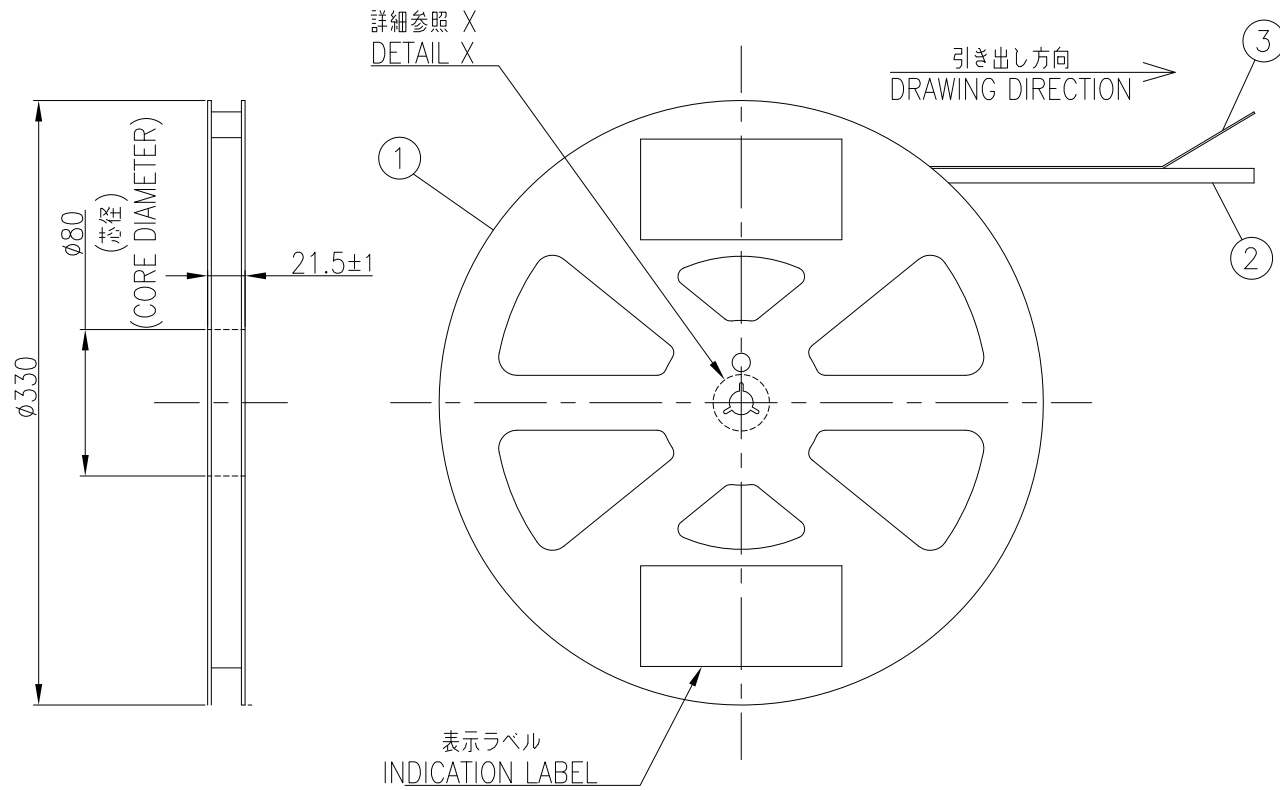
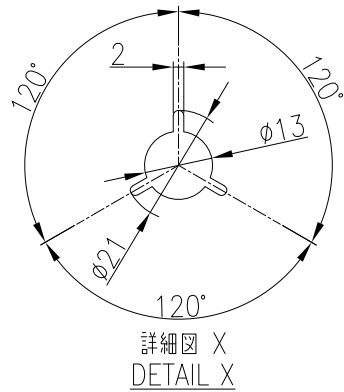


Product No.	No. of Contacts
59453-041110ECHLF	4
59453-051110ECHLF	5
59453-061110ECHLF	6
59453-071110ECHLF	7
59453-081110ECHLF	8
59453-091110ECHLF	9
59453-121110ECHLF	12
59453-131110ECHLF	13
59453-041110EDHLF	4
59453-051110EDHLF	5
59453-061110EDHLF	6
59453-071110EDHLF	7
59453-081110EDHLF	8
59453-091110EDHLF	9
59453-121110EDHLF	12
59453-131110EDHLF	13



コネクタ装着状態
CONNECTOR PACKAGING STYLE

部番 No.	品名 PART NAME	型番 PRODUCT No.	材質 MATERIAL	数量 Q'TY	記事 NOTE
1	リール REEL	---	ポリスチレン POLYSTYRENE	1	色:白又は、黒、帯電防止 COLER:WHITE OR BLACK, ANTI STATIC
2	プラスチック(エンボス)テープ PLASTIC(EMBOSS)TAPE	---	ポリスチレン POLYSTYRENE	1	帯電防止 ANTI STATIC
3	カバーテープ COVER TAPE	---	ポリエステル/ポリエチレン POLYESTER/POLYETHYLENE	1	
4	コネクタ(単体) CONNECTOR	59453-__111_HLF	添付図面参照 SEE SHEET 2	5,000	接点部:金めっき CONTACT AREA PLATING:GOLD ターミナル部:金めっき TERMINAL AREA PLATING:GOLD

注記

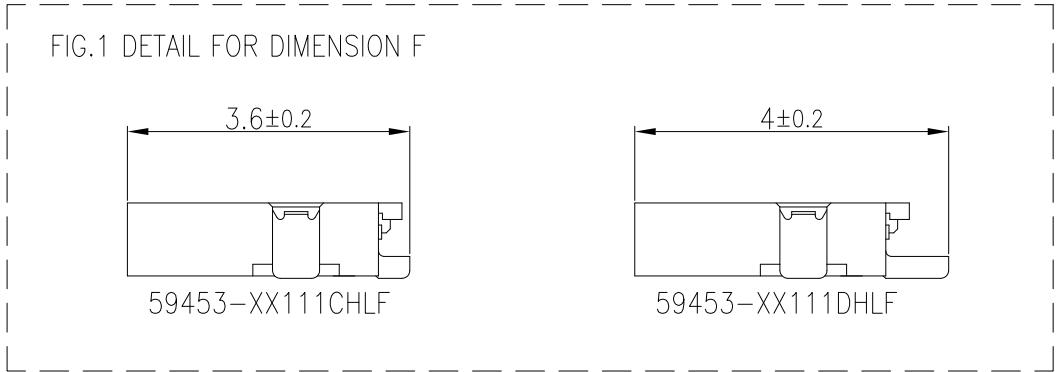
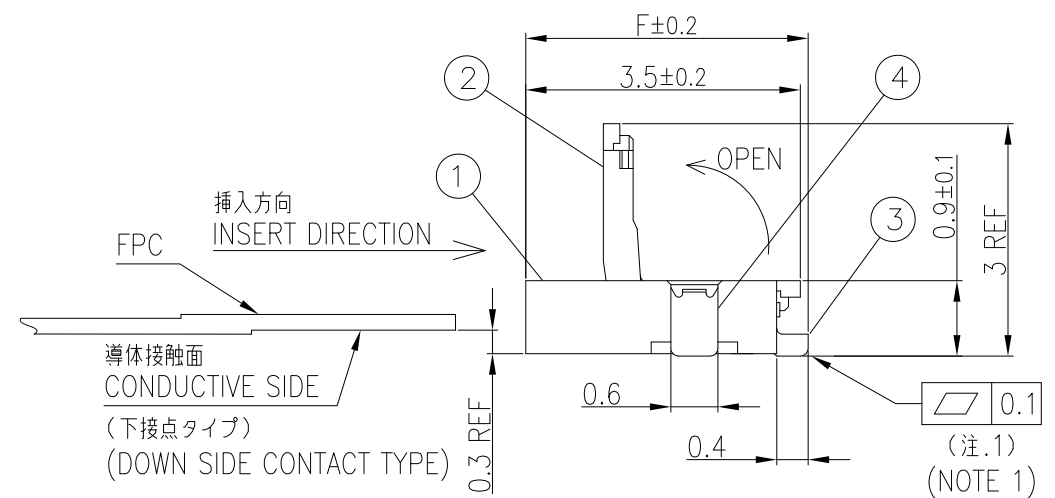
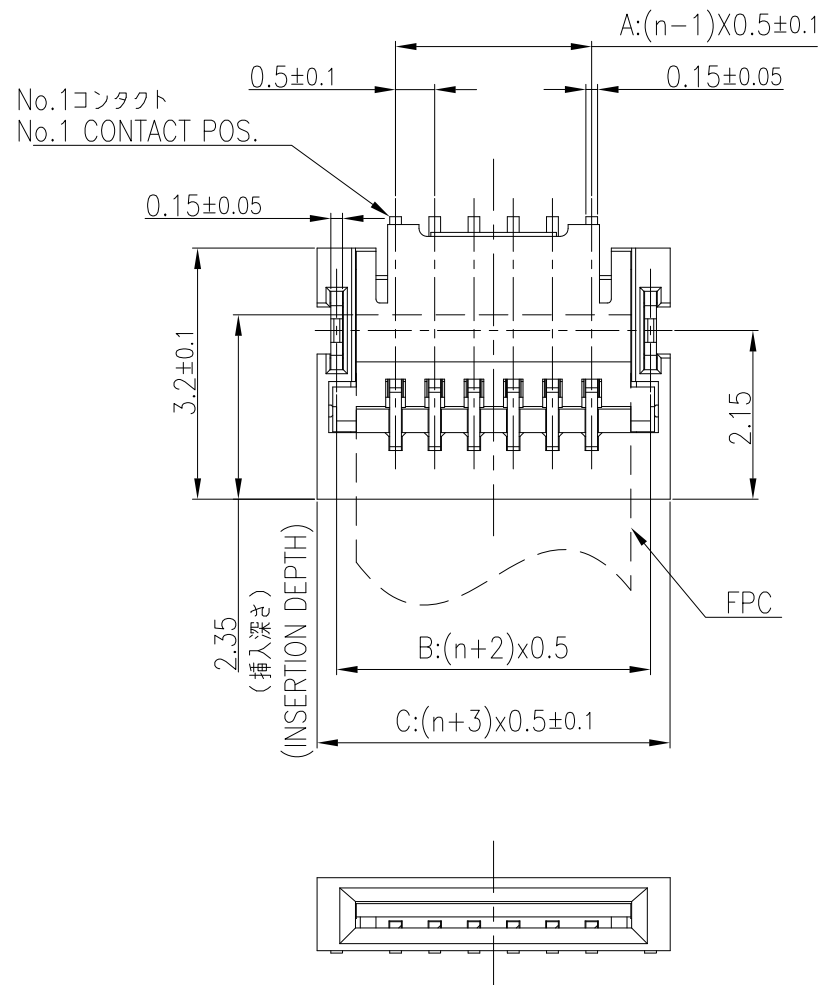
- 1.本製品は、自動実装(SMT)対応、FPC用コネクタのプラスチックテープ梱包品である。
- 2.プラスチック(エンボス)テープ及びリールの形状寸法は、JIS C 0806(電子部品のテープ(表面実装部品))に準ずる。
- 3.製品規格:GS-12-449,取扱説明書:GS-20-098,梱包規格:GS-14-834

NOTE

- 1.THIS IS PLASTIC TAPE PACKAGED CONNECTOR USED FPR FPC AND COPES WITH AUTOMATIC MOUNTING(SMT)
- 2.SEE JIS C 0806 (PACKING OF ELECTRONIC COMPONENTS ON CONTINUOUS TAPES (SURFACE MOUNTING DEVICES))
- 3.PRODUCT SPEC : GS-12-449
APPLICATION SPEC : GS-20-098
PACKAGING SPEC : GS-14-834

mat'l. code		surface		tolerance		projection		product family	
		ISO 1302		ISO 406 ISO 1101		MM		59CF	
ltr	ecn no	dr	date	tolerances unless otherwise specified		angles		title	
A	J08-0261	M.K	2008-01-19			Linear		Plastic Tape Packaged	
B	J09-0101	M.K	2009-03-12			±5		0.5mm Pitch FPC Connector	
C	J10-0167	M.K	2010-06-14	±5°		scale NTS		Down Side Contact Type	
D	ELX-J-20602	M.K	2015-03-16	dr	S.WATANABE	2021-01-29	dwg no		sheet 1 of 5
E	ELX-J-33206	N.S	2019-04-12	enr	S.WATANABE	2021-01-29	59453		A2
F	ELX-J-39784	S.W	2021-01-29	chr	AN.MOHAMMAD-NABEEL	2021-02-01	type		Product Customer Drawing
sheet index		revision	F	F	F	F	F		
sheet		1	2	3	4	5			

Product No.	No. of Contacts	Dimensions					F (FIG.1)
		A	B	C	D	E	
59453-04111CHLF	4	1.5	3.0	3.5	2.5	1.8	3.6
59453-05111CHLF	5	2.0	3.5	4.0	3.0	2.3	
59453-06111CHLF	6	2.5	4.0	4.5	3.5	2.8	
59453-07111CHLF	7	3.0	4.5	5.0	4.0	3.3	
59453-08111CHLF	8	3.5	5.0	5.5	4.5	3.8	
59453-09111CHLF	9	4.0	5.5	6.0	5.0	4.3	4.0
59453-12111CHLF	12	5.5	7.0	7.5	6.5	5.8	
59453-13111CHLF	13	6.0	7.5	8.0	7.0	6.3	
59453-04111DHLF	4	1.5	3.0	3.5	2.5	1.8	
59453-05111DHLF	5	2.0	3.5	4.0	3.0	2.3	
59453-06111DHLF	6	2.5	4.0	4.5	3.5	2.8	
59453-07111DHLF	7	3.0	4.5	5.0	4.0	3.3	
59453-08111DHLF	8	3.5	5.0	5.5	4.5	3.8	
59453-09111DHLF	9	4.0	5.5	6.0	5.0	4.3	
59453-12111DHLF	12	5.5	7.0	7.5	6.5	5.8	
59453-13111DHLF	13	6.0	7.5	8.0	7.0	6.3	



CONNECTOR PARTS LIST

部品番号 No.	部品名 PART NAME	材料 MATERIAL	数量 Q'TY	記事 NOTE
1	ハウジング HOUSING	ガラス繊維入り耐熱樹脂 UL94V-0 GLASS FILLED THERMOPLASTIC RESIN	1	色:黒 ハロゲンフリー COLOR:BLACK, HALOGEN FREE
2	アクチュエータ ACTUATOR	ガラス繊維入り耐熱樹脂 UL94V-0 GLASS FILLED THERMOPLASTIC RESIN	1	色:黒 ハロゲンフリー COLOR:BLACK, HALOGEN FREE
3	コンタクト CONTACT	銅合金 COPPER ALLOY	n	接点部:金めっき CONTACT AREA PLATING:GOLD 端子部:金めっき TERMINAL AREA PLATING:GOLD 下地ニッケルめっき UNDER Ni PLATING
4	補強金具 FIXING TAB	黄銅 BRASS	2	めっき:錫めっき(鉛フリー) PLATING:TIN(LEAD FREE)

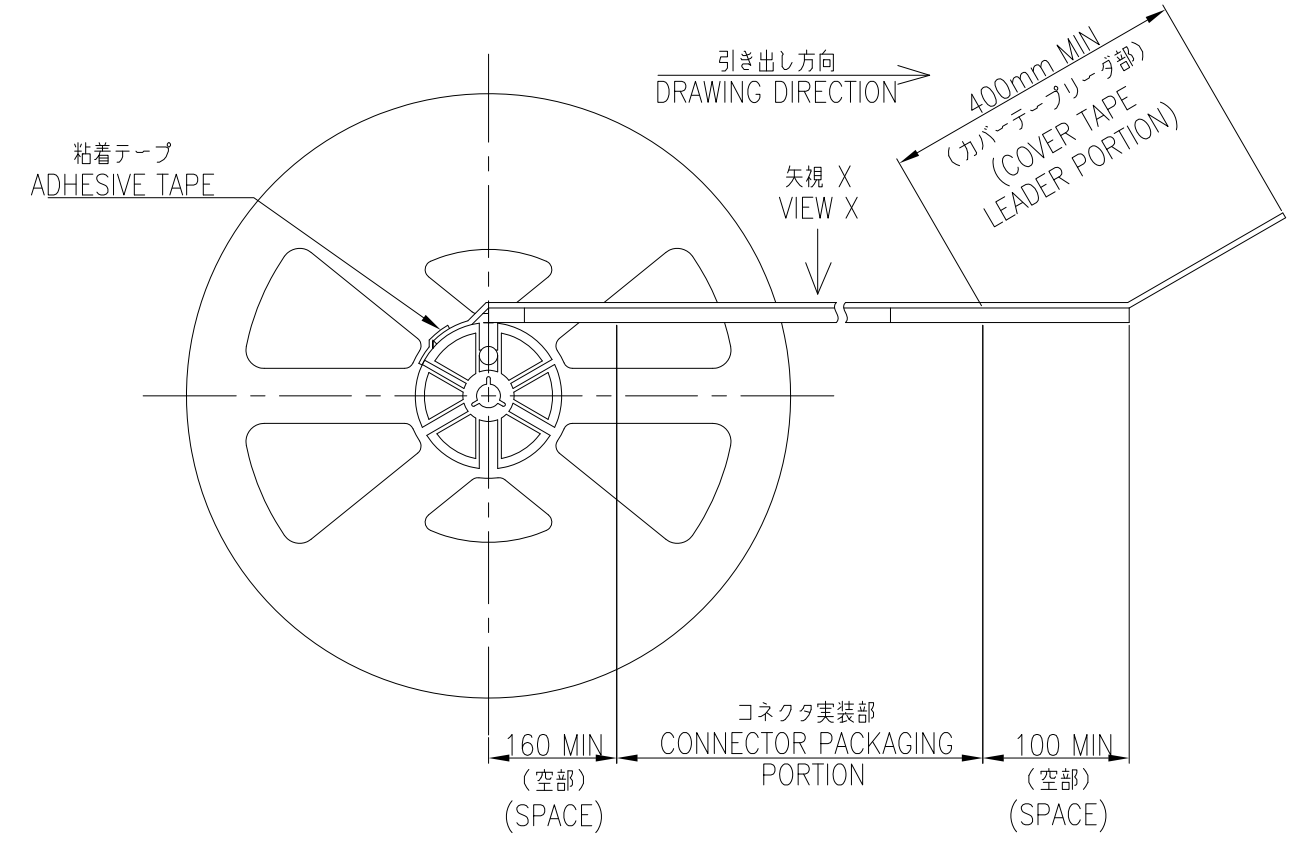
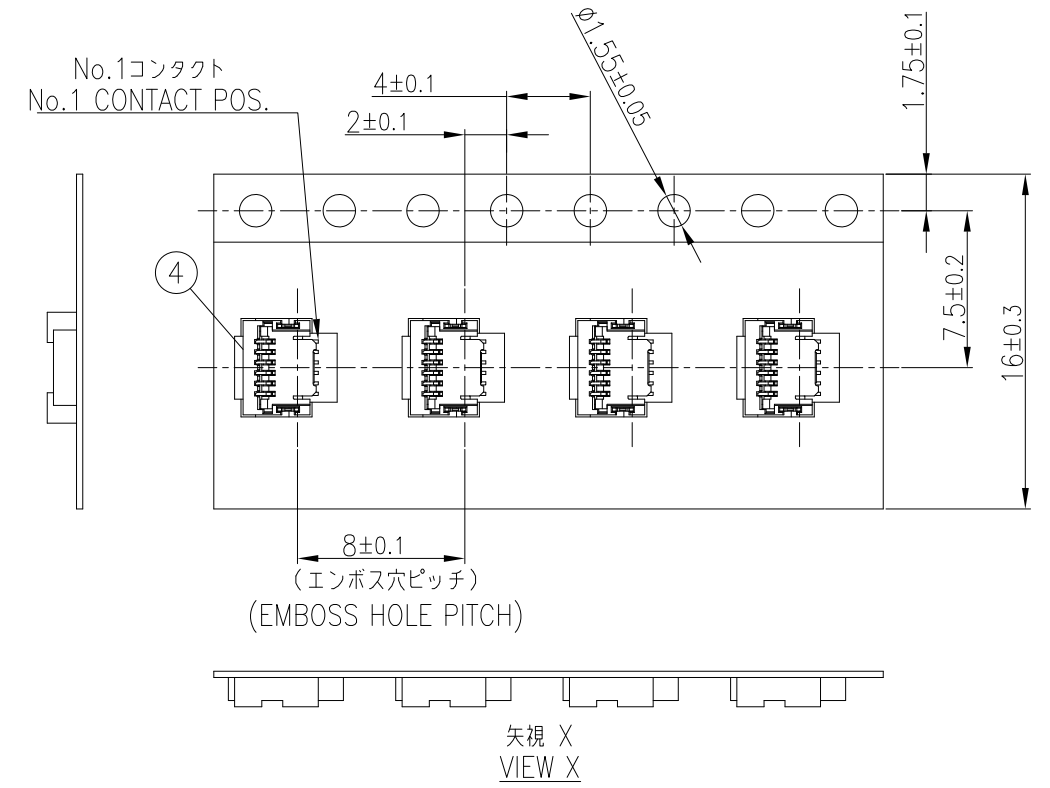
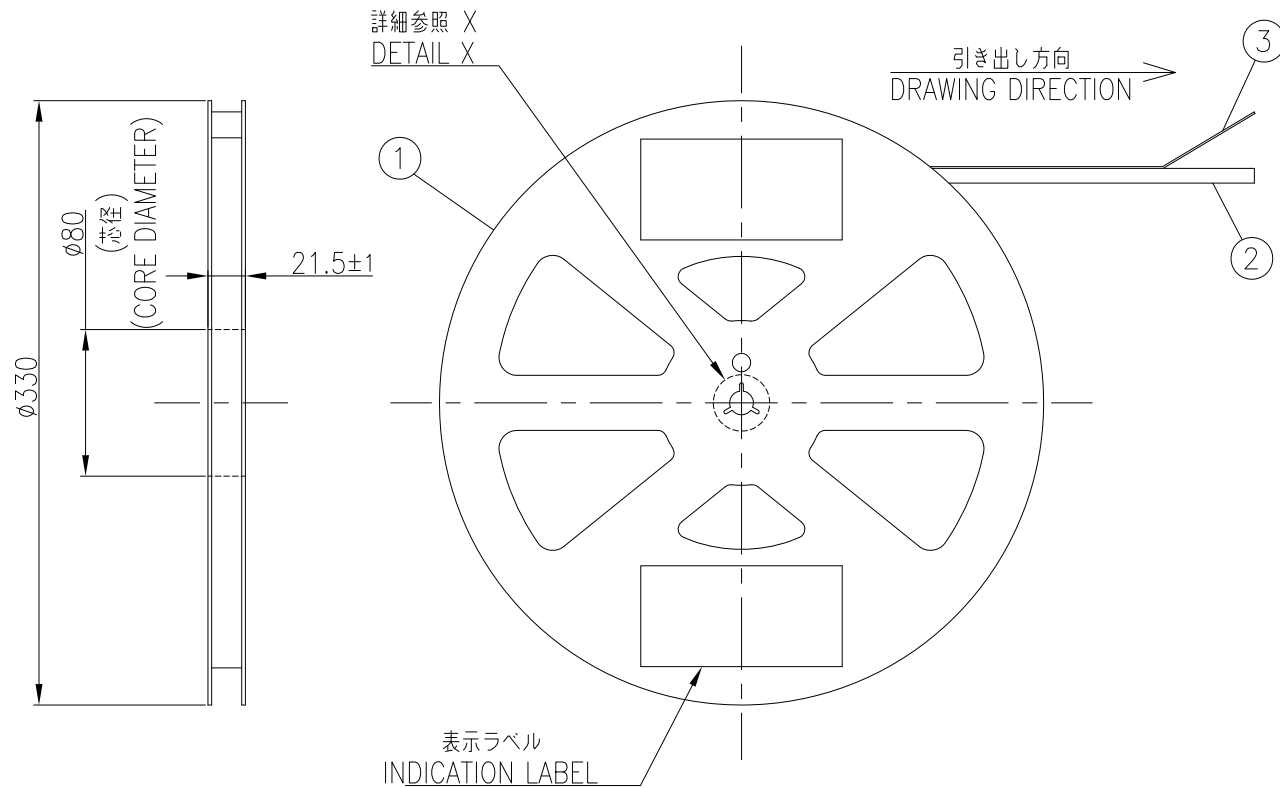
n=No. OF CONTACTS

注記 / NOTE

- 1.コンタクト、補強金具の平坦度は0.1以内
1.COPLANARITY FOR CONTACT TERMINAL AND FIXING TAB MUST BE WITHIN 0.1mm.
- 2.本製品は、GS-47-0004に記載されたヨーロッパ連合指令と他国の規制に適合しています。
2.THIS PRODUCT MEETS EUROPEAN UNION DIRECTIVES AND OTHER COUNTRY REGULATIONS AS DESCRIBED IN GS-47-0004.

mat'l. code	surface ISO 1302	tolerance ISO 406 ISO 1101	projection	product family 59CF
ltr	ecn no	dr	date	title 0.5mm Pitch FPC Connector Down Side Contact Type
F				dwg no 59453
	angles ±3'	linear ±0.3	scale NTS	sheet 2 of 5 size A2
	dr	S.WATANABE	2021-01-29	Amphenol FCi
	enr	S.WATANABE	2021-01-29	
	chr	AN.MOHAMMAD-NABEEL	2021-02-01	
	appd	Y.KAMEDA	2021-02-01	type Product Customer Drawing
sheet index	revision sheet			

Product No.	No. of Contacts
59453-042110EHLF	4
59453-052110EHLF	5
59453-062110EHLF	6
59453-082110EHLF	8
59453-042110EDHLF	4
59453-052110EDHLF	5
59453-062110EDHLF	6
59453-082110EDHLF	8



部番 No.	品名 PART NAME	型番 PRODUCT No.	材質 MATERIAL	数量 Q'TY	記事 NOTE
1	リール REEL	---	ポリスチレン POLYSTYRENE	1	色:白又は、黒、帯電防止 COLER:WHITE OR BLACK, ANTI STATIC
2	プラスチック(エンボス)テープ PLASTIC(EMBOSS)TAPE	---	ポリスチレン POLYSTYRENE	1	帯電防止 ANTI STATIC
3	カバーテープ COVER TAPE	---	ポリエステル/ポリエチレン POLYESTER/POLYETHYLENE	1	
4	コネクタ(単体) CONNECTOR	59453-__211_HLF	添付図面参照 SEE SHEET 4	5,000	接点部:金めっき CONTACT AREA PLATING:GOLD ターミナル部:金めっき TERMINAL AREA PLATING:GOLD

注記
 1.本製品は、自動実装(SMT)対応、FPC用コネクタのプラスチックテープ梱包品である。
 2.プラスチック(エンボス)テープ及びリールの形状寸法は、JIS C 0806(電子部品のテープ(表面実装部品))に準ずる。
 3.製品規格:GS-12-449,取扱説明書:GS-20-098,梱包規格:GS-14-834

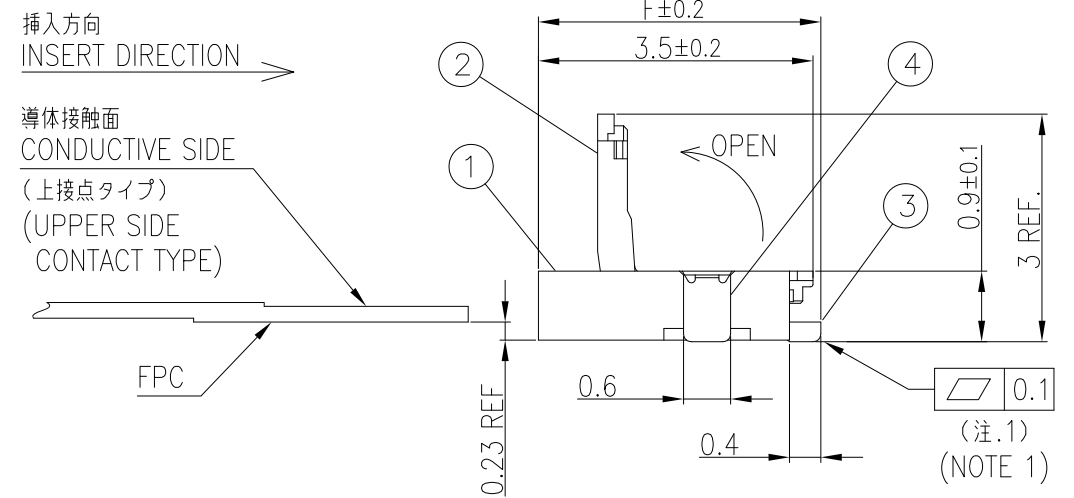
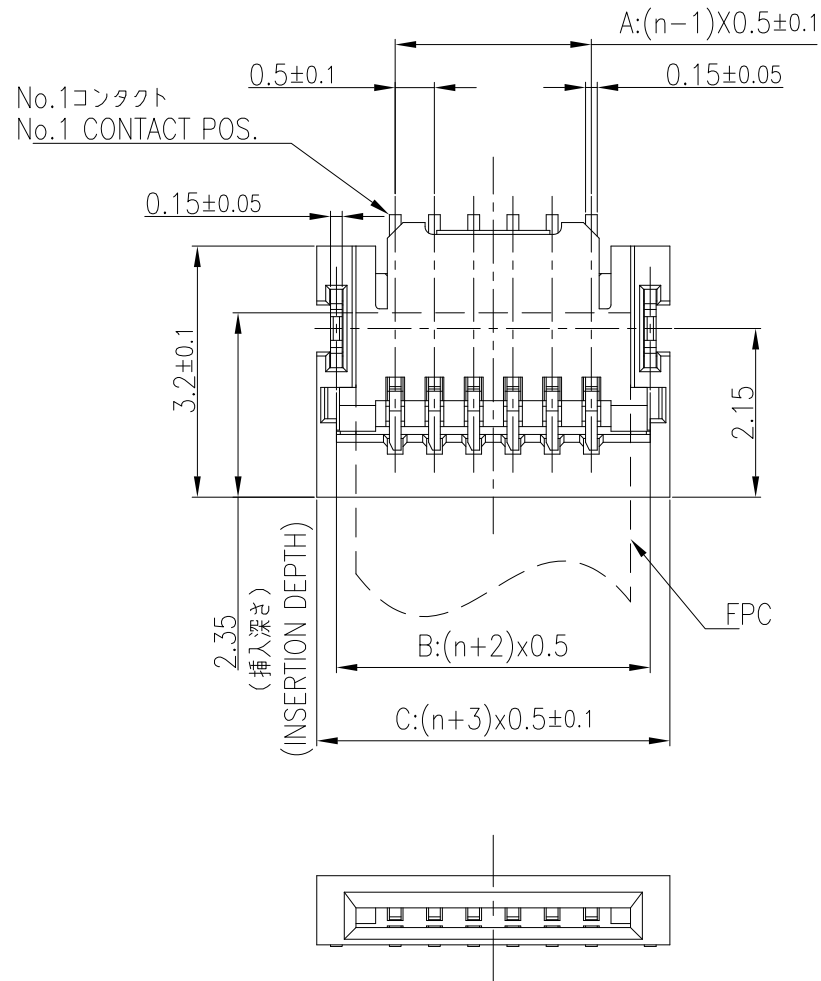
NOTE
 1.THIS IS PLASTIC TAPE PACKAGED CONNECTOR USED FPR FPC AND COPES WITH AUTOMATIC MOUNTING(SMT)
 2.SEE JIS C 0806 (PACKING OF ELECTRONIC COMPONENTS ON CONTINUOUS TAPES (SURFACE MOUNTING DEVICES))
 3.PRODUCT SPEC : GS-12-449
 APPLICATION SPEC : GS-20-098
 PACKAGING SPEC : GS-14-834

mat'l. code	surface ISO 1302	tolerance ISO 406 ISO 1101	projection	product family 59DF
ltr ecn no dr date	tolerances unless otherwise specified		title Plastic Tape Packaged 0.5mm Pitch FPC Connector Upper Side Contact Type	
F	angles ±5°	linear ±5	scale NTS	dwg no 59453 sheet 3 of 5 size A2
	dr S.WATANABE 2021-01-29	enr S.WATANABE 2021-01-29	type Product Customer Drawing	
	chr AN.MOHAMMAD-NABEEL 2021-02-01	appd Y.KAMEDA 2021-02-01		
sheet index	revision sheet			

Amphenol FCI

© 2016 AFCl

Product No.	No. of Contacts	Dimensions					
		A	B	C	D	E	F (FIG.1)
59453-04211CHLF	4	1.5	3.0	3.5	2.5	1.8	3.6
59453-05211CHLF	5	2.0	3.5	4.0	3.0	2.3	
59453-06211CHLF	6	2.5	4.0	4.5	3.5	2.8	
59453-08211CHLF	8	3.5	5.0	5.5	4.5	3.8	
59453-04211DHLF	4	1.5	3.0	3.5	2.5	1.8	4.0
59453-05211DHLF	5	2.0	3.5	4.0	3.0	2.3	
59453-06211DHLF	6	2.5	4.0	4.5	3.5	2.8	
59453-08211DHLF	8	3.5	5.0	5.5	4.5	3.8	

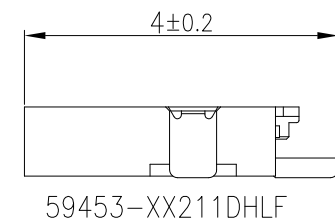
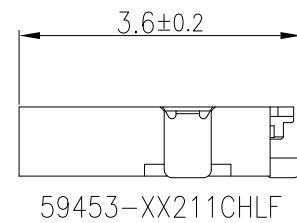


CONNECTOR PARTS LIST

部品番号 No.	部品名 PART NAME	材料 MATERIAL	数量 Q'TY	記事 NOTE
1	ハウジング HOUSING	ガラス繊維入り耐熱樹脂 UL94V-0 GLASS FILLED THERMOPLASTIC RESIN	1	色:黒 ハロゲンフリー COLOR:BLACK, HALOGEN FREE
2	アクチュエータ ACTUATOR	ガラス繊維入り耐熱樹脂 UL94V-0 GLASS FILLED THERMOPLASTIC RESIN	1	色:白 ハロゲンフリー COLOR:WHITE, HALOGEN FREE
3	コンタクト CONTACT	銅合金 COPPER ALLOY	n	接点部:金めっき CONTACT AREA PLATING:GOLD 端子部:金めっき TERMINAL AREA PLATING:GOLD 下地ニッケルめっき UNDER Ni PLATING
4	補強金具 FIXING TAB	黄銅 BRASS	2	めっき:錫めっき(鉛フリー) PLATING:TIN(LEAD FREE)

n=No. OF CONTACTS

FIG.1 DETAIL FOR DIMENSION F

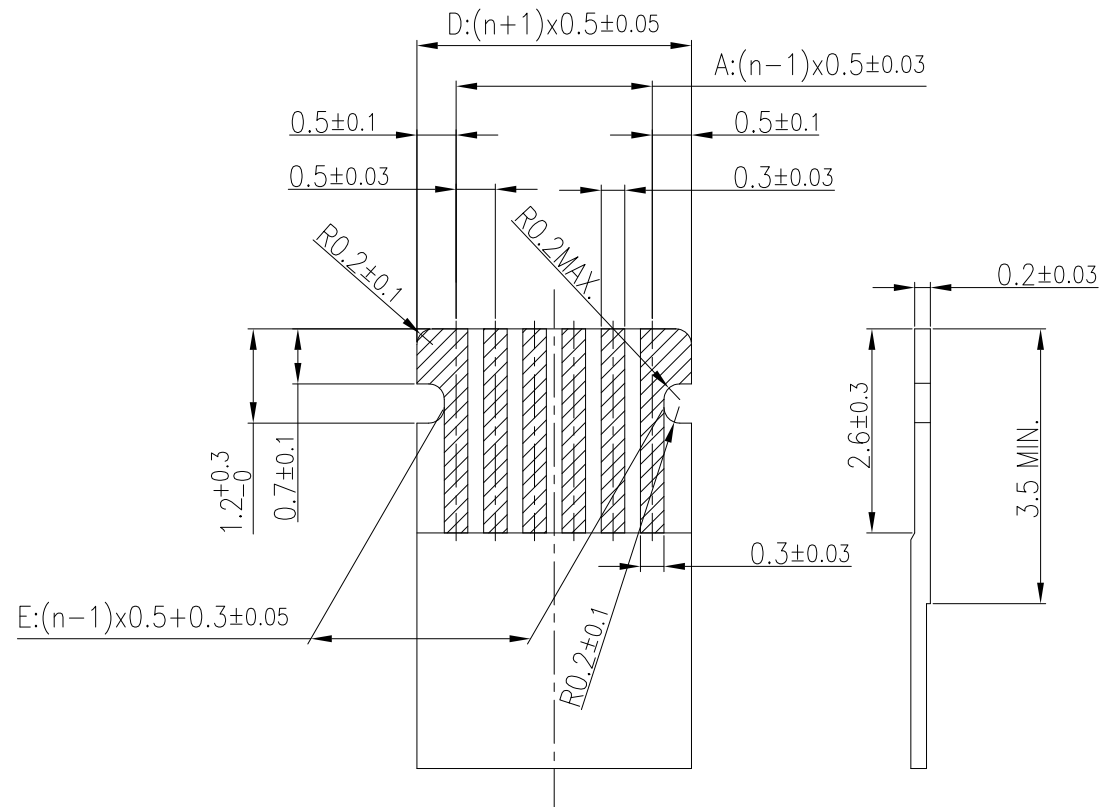


注記 / NOTE

- 1.コンタクト、補強金具の平坦度は0.1以内
1.COPLANARITY FOR CONTACT TERMINAL AND FIXING TAB MUST BE WITHIN 0.1mm.
- 2.アクチュエータに黒点が発生する可能性があります、品質に問題ありません。
2.THIS CONNECTOR WILL OCCUR THE BLACK POINT ON THE SURFACE OF ACTUATOR.
IT IS NOT INFLUENCE THE CONNECTOR PERFORMANCE.
- 3.本製品は、GS-47-0004に記載されたヨーロッパ連合指令と他国の規制に適合しています。
3.THIS PRODUCT MEETS EUROPEAN UNION DIRECTIVES AND OTHER COUNTRY REGULATIONS AS DESCRIBED IN GS-47-0004.

mat'l. code	surface ISO 1302	tolerance ISO 406 ISO 1101	projection	product family 59DF
ltr	ecn no	dr	date	title
F				0.5mm Pitch FPC Connector Upper Side Contact Type
	angles	linear	±5	MM
	±5°			scale NTS
	dr	S.WATANABE	2021-01-29	dwg no
	enrg	S.WATANABE	2021-01-29	sheet 4 of 5
	chr	AN.MOHAMMAD-NABEEL	2021-02-01	size A2
	appd	Y.KAMEDA	2021-02-01	Amphenol FCi
sheet index	revision sheet			type Product Customer Drawing

推奨FPC寸法
RECOMMENDED FPC DIMENSIONS



FPC PARTS LIST

部品番号 No.	品名 PART NAME	材質 MATERIAL	記事 NOTE
1	ベースフィルム BASE FILM	ポリイミド POLYIMIDE	
2	導体 CONDUCTOR	銅箔 35um COPPER FOIL 35um	金めっき、0.1um以上 Au PLATING 0.1μm min
3	オーバーレイ OVER LAY	ポリイミド POLYIMIDE	
4	補強版 SUPPORTING TAPE	ポリイミド POLYIMIDE	

注記

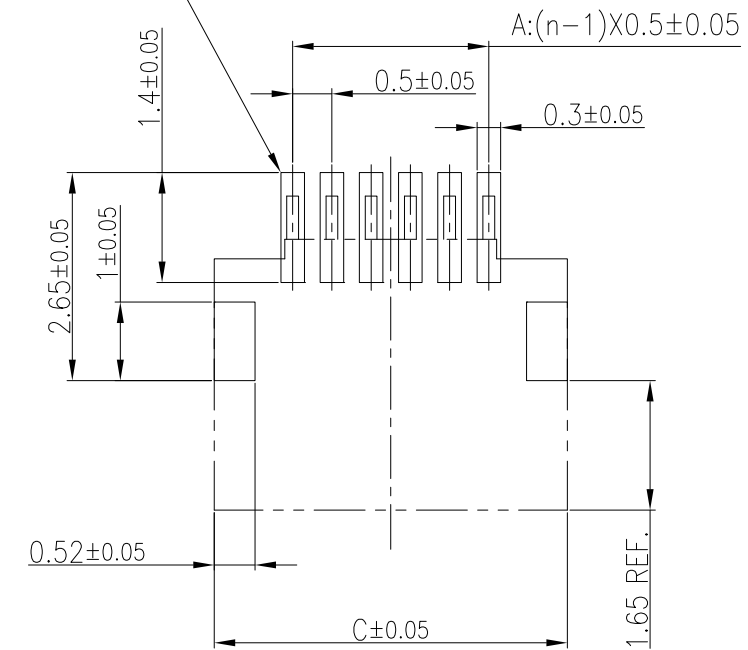
熱硬化接着剤を使用し、接着方式は熱圧着とする。

NOTE

ADHESIVE METHOD OF SUPPORTING TAPE SHOULD BE HEAT CRIMPING METHOD AND THERMOSETTING ADHESIVE SHOULD BE USED

推奨基板パターン図
RECOMMENDED PCB LAYOUT

No.1コンタクト
No.1 CONTACT POS.



mat'l. code		surface ISO 1302 <input checked="" type="checkbox"/> ISO 406 <input type="checkbox"/> ISO 1101		tolerance ISO 406 ISO 1101		projection 		product family 59CF/59DF	
ltr	ecn no	dr	date	tolerances unless otherwise specified		title Recommend Cable And PCB Layout		sheet 5 of 5 size	
F				angles ±5°	linear ±5	MM		dwg no 59453	
sheet index		revision sheet		dr S.WATANABE 2021-01-29		scale NTS		Amphenol FCI	
				enrg S.WATANABE 2021-01-29				type Product Customer Drawing	
				chr AN.MUHAMMAD-NABEEL 2021-02-01					
				appd Y.KAMEDA 2021-02-01					