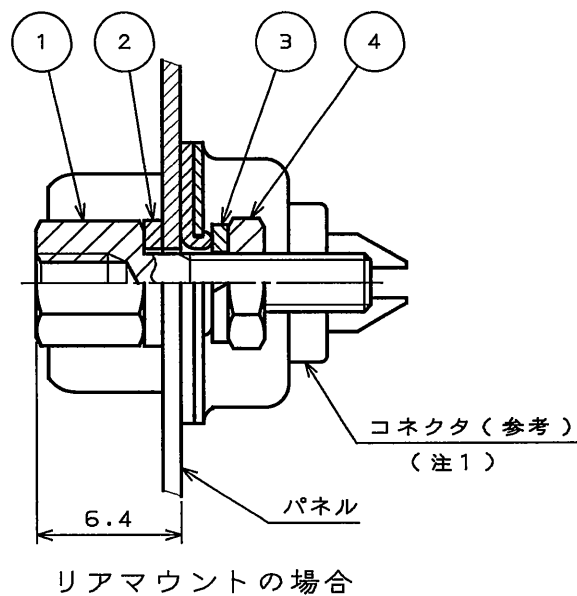
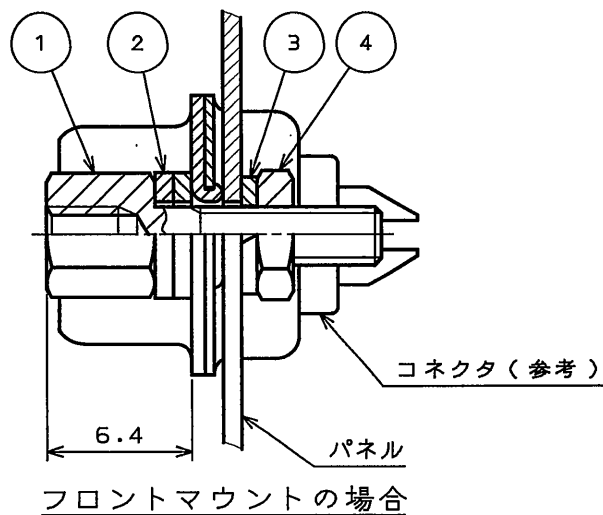
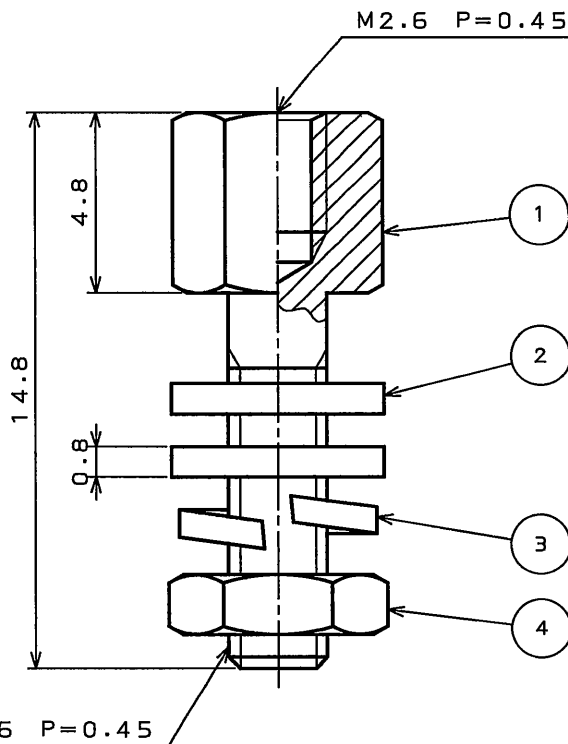
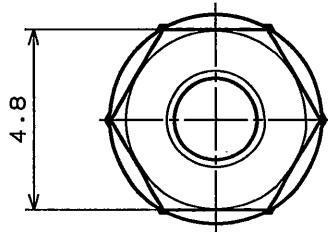


版数 REV.	年月日 DATE	DCN NO.	変更内容 DESCRIPTION	製図 DR.	担当 CHK.	査閲 APPD.	承認 APPD.
------------	-------------	---------	---------------------	-----------	------------	-------------	-------------



注1.コネクタをパネルの背面から取付けた場合、6.4の寸法を保つ為、
②のワッシャをパネル板厚0.8t毎に1枚ずつ取外し使用して下さい。
2.各部品は組立てず梱包される。

4	ナット	1	鋼	亜鉛メッキ上 3価クロメート処理	
3	スプリングワッシャ	1	鋼	亜鉛メッキ上 3価クロメート処理	
2	ワッシャ	2	鋼	亜鉛メッキ上 3価クロメート処理	注1参照
1	ロックナット	1	鋼	亜鉛メッキ上 3価クロメート処理	
符号 NO.	名称 DESCRIPTION	個数 QTY.	材料 MATERIAL	仕上 FINISH	備考 REMARKS

仕様書(SPECIFICATION)		第1版(ORIGINAL DATE) 2005.7.12		名称(TITLE) D20418-J3R		日本航空電子工業株式会社 JAPAN AVIATION ELECTRONICS INDUSTRY, LTD.	
公差(GENERAL TOLERANCE)		製図 DR.	担当 CHK.	高木(洋)		図面番号(DRAWING NO.) SJ103104	
寸法(DIMENSION)	角度(ANGLES)	査閲 APPD.	承認 APPD.				
・ ± ・X ± 0.5 ・XX ± ・XXX ±	X° ± X°X' ±						
		シリーズ(SERIES) D-sub	尺度(SCALE) 5:1			版数 (REV.) 1	

DOF-0-211E(03.08)