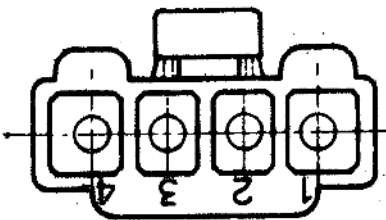
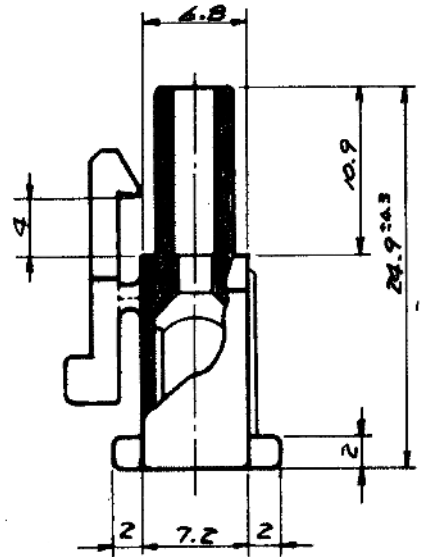
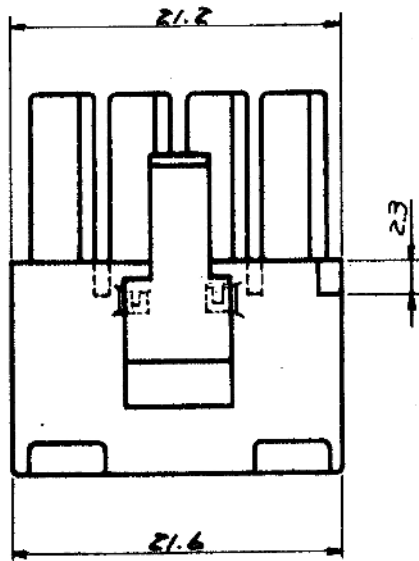
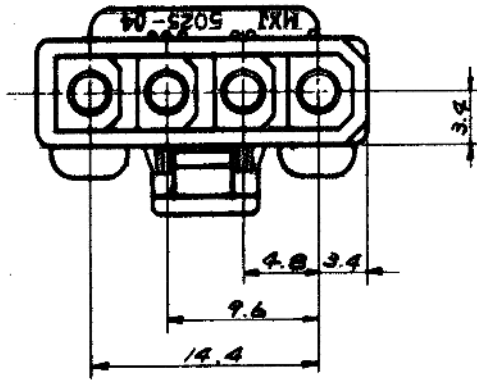


F
E
D
C
B
A

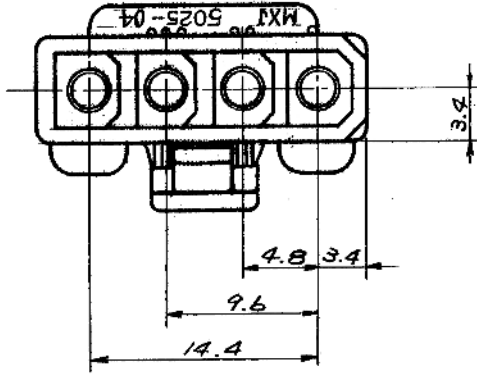


GENERAL TOLERANCES

10 UNDER	±0.2
10 OVER 30 UNDER	±0.25
30 OVER	±0.3
ANGLE	±3°

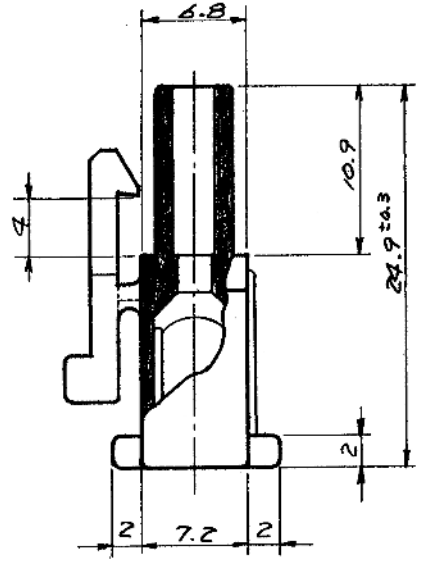
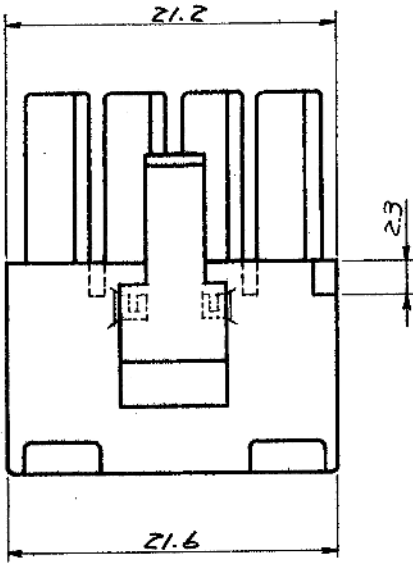
				公差 (Tolerances) .000 → ±0.005 .00 → ±0.05 .0 → ±0.1 . → ±0.3	所要数 (Req)	DRWG. <i>G. Amano</i> 10/9/77
				材料 (MAT'L) NYLON66, 94V-2		DSN'D <i>MENDMOTO</i>
				熱処理 (H.T.) HRc	CHK'D <i>Washida</i>	APP'D
D	ロケットTVI変更 ECU NO. 1406	10/14/77	<i>M.Y.</i>	MOLEX-JAPAN CO., LTD. 日本モレックス株式会社		
C	REMOVED "X" ECU NO. 740	7/20/77	<i>M.Y.</i>	仕上げ (Finish)	No.	REV.
B1	ロケットTVI	7/20/77	<i>M.Y.</i>	SD-5025-04R1		
B	リットルパネ用ロケットTVI NO.	1/26/77	<i>M.Y.</i>	Scale 1/1		
A	REVISED	1/15/77	<i>M.Y.</i>	名称 (Name) MINI. FIT CONN. 4POS. RECEPTACLE HSG.		
O	PROPOSED	10/9/77	<i>M.Y.</i>			
記号 (LTR)	変更内容 (Rev.)	Date	Name			

F



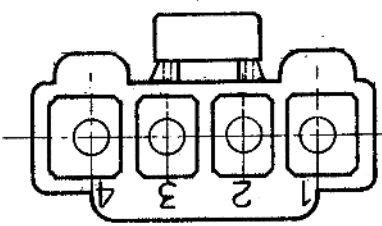
E

D



C

B



一般公差	
10未満	±0.2
10以上30未満	±0.25
30以上	±0.3
角度	±3°

A

		公差 (Tolerances)		所要数 (Req)	DRWG. <i>G. Amano</i> 10/19 '77 DSN'D <i>M. ENOMOTO</i> 10/16/77 CHK'D <i>W. S. ...</i> APP'D <i>W. S. ...</i>
		.000 → ±0.005 .00 → ±0.05 .0 → ±0.1 . → ±0.3			
		材料 (MAT'L)		molex MOLEX-JAPAN CO., LTD. 日本モレックス株式会社	
		NYLON66, 94V-2			
		熱処理 (H.T.)		No. SD-5025-04R1 REV. D	
		HRc			
		仕上げ (Finish)		Scale 2/1 名称 (Name) MINI. FIT CONN. 4POS. RECEPTACLE HSG.	
D	ロッキング変位 ECN NO. 1486	11/21/79	<i>K.H.</i>		
C	REMOVED "X" ECN NO. 748	3/8/78	<i>W.S.</i>		
B ₁	ロッキングレベル	3/9/78	<i>W.S.</i>		
B	リットルパネルロケットサーキットNO.	12/5/77	<i>W.S.</i>		
A	REVISED	11/15/77	<i>W.S.</i>		
O	PROPOSED	10/19 '77	<i>W.S.</i>		
記号 (LTR)	変更内容 (Rev.)	Date	Name		