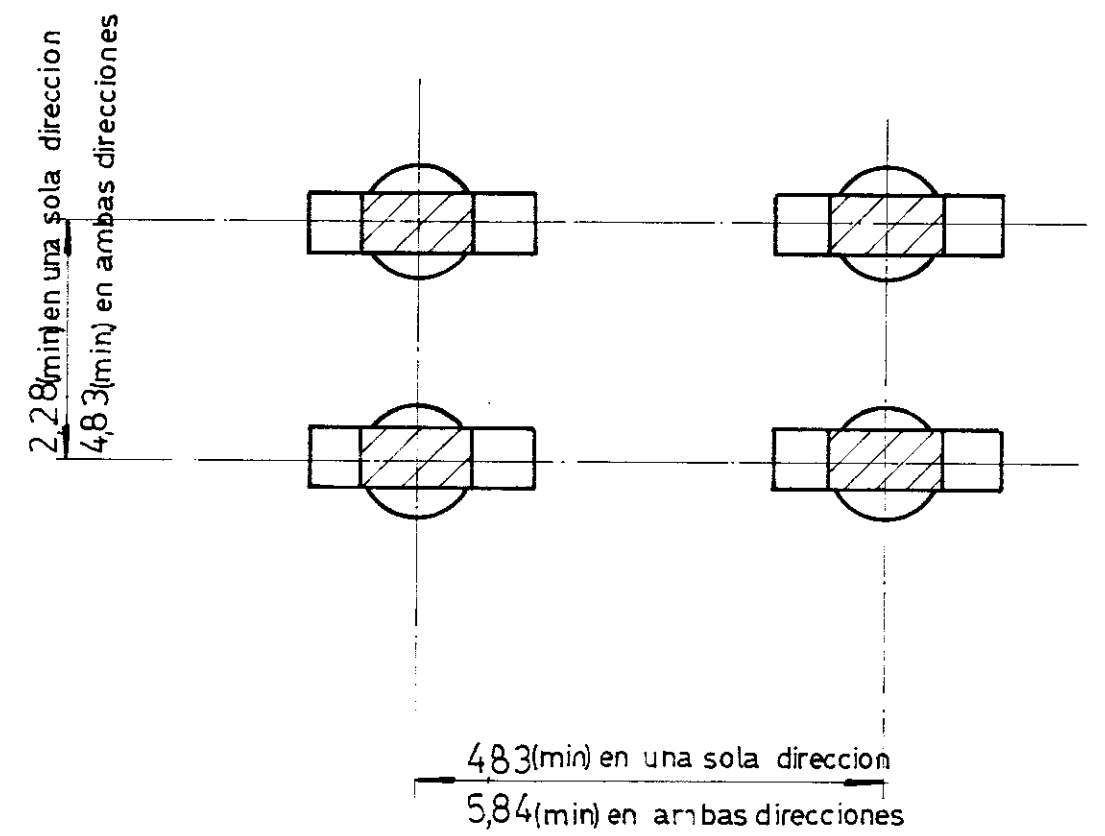
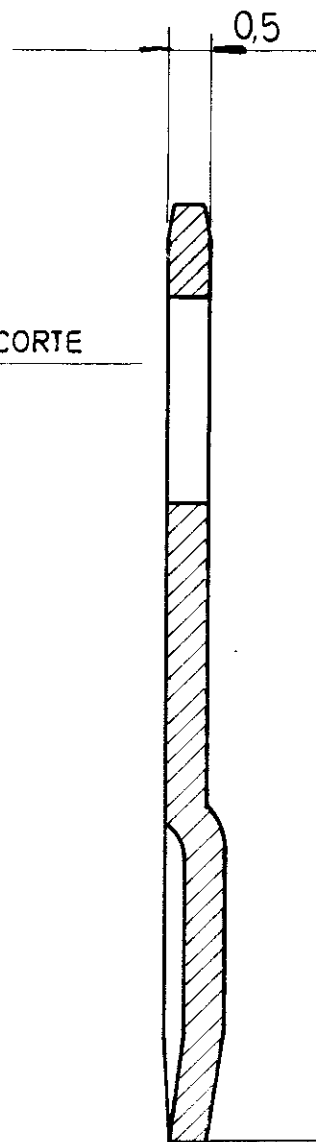
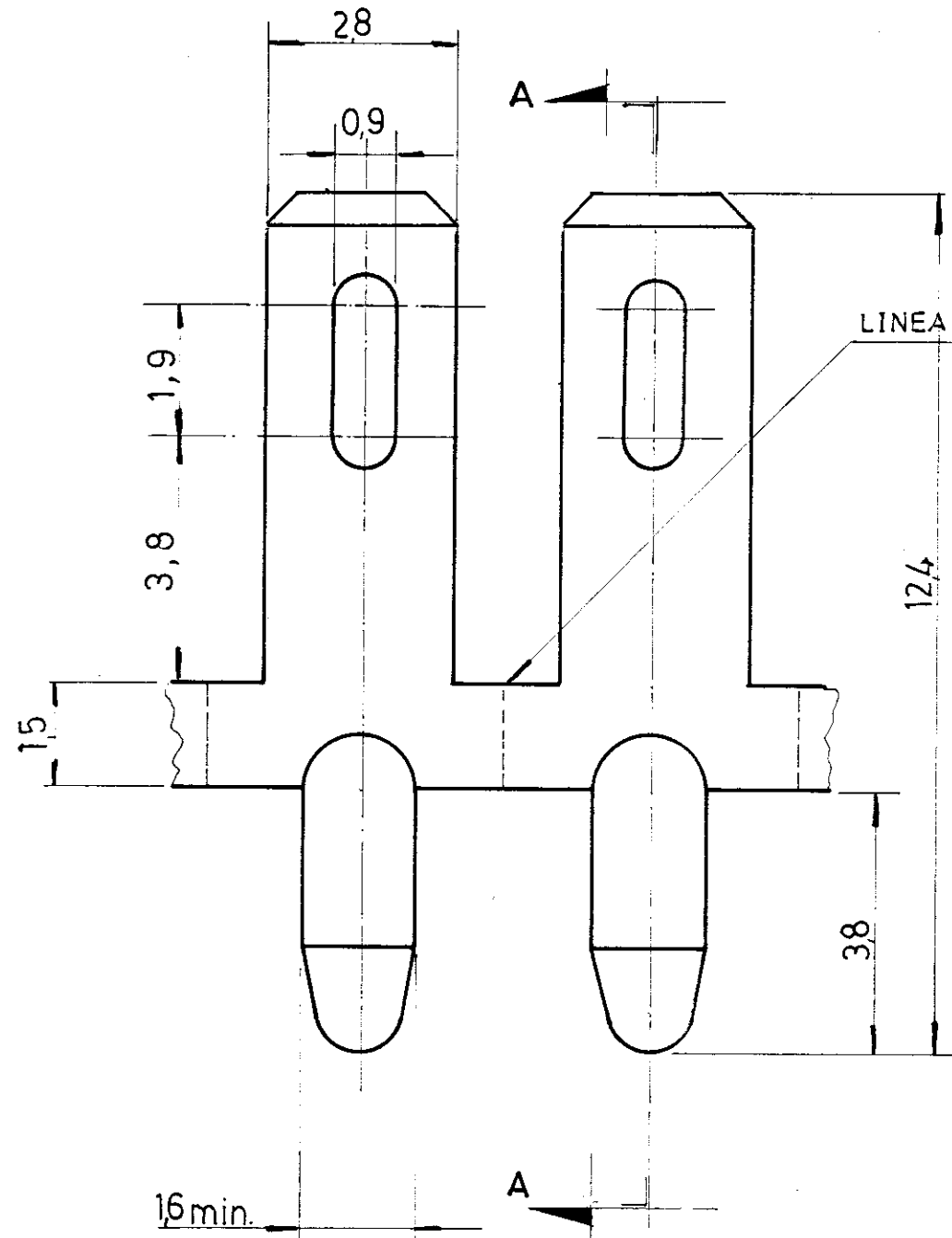


SECCION A A

REVISIONS				
P	LTR	DESCRIPTION	DATE	DWN APVD
	S1	REV PER ECO-09-026444	NOV09	KK AEG



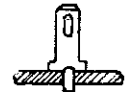
NOTE: DISTANCIAS MINIMAS ENTRE CENTROS

1 OBSOLETE PARTS: OBSOLETE CIS STREAMLINING PER D.RENAUD/D.SINISI

1 OBSOLETE

PIEZA SUELTA	N.º ORDEN	MATERIAL	ACABADO
735187-3	<del>735084-3</del>	LATON	PLATEADO
735187-2	735084-2	LATON	ESTAÑO SOBRE NIQUEL
735187-1	735084-1	LATON	//

APLICACION



ESCALA NATURAL

PARA FIJAR EN AGUJERO DE:  $1,40 \pm 0,05$  EN C. IMPRESO FENOLICO  
 $1,50 \pm 0,05$  EN C. IMPRESO EPOXYLICO

TOLERANCIA GENERAL  $\pm 0,2$

PLANO DE CLIENTE SOLO PARA REFERENCIA

DIB. J.LAZARO	FECHA 4-12-72	© 1972 POR AMP - ESPAÑOLA S. A. TODOS LOS DERECHOS RESERVADOS LOS PRODUCTOS AMP ESTAN CUBIERTOS POR PATENTES ACTUALES O PENDIENTES		<p>AMP - ESPAÑOLA S. A. BARCELONA ESPAÑA</p>	
CONF. A. Foriscot	FECHA 4-12-72	GAMA HILO	GAMA AISLANTE		PRIMER USO
DE	FECHA 4/5/73	ESCALA 10:1	LOC AL	B	N.º 735084
REV. COMPR.	FECHA	NOMBRE LENGÜETA FASTON .110 PARA C.C.I.			REV S1

PRINT DIST. AL 2