

自由なセンサ位置設置を可能に！

センサ分離型圧力表示器 PRESSURE INDICATORS

PZ-30

表示倍率 11 種類
11 kinds of display multiplier

30 mm 角小型フェイス
Small 30 mm square face

分離型なのでセンサを自由にセット
Compatible with our analog sensors

見やすい 3 桁 LED 表示
Full 3-digit red LED

CE マーキング
EMC指令適合
CE marking
Compatible with
EMC directive

CULUS

※電流出力は除く
※ Except for
Current output type

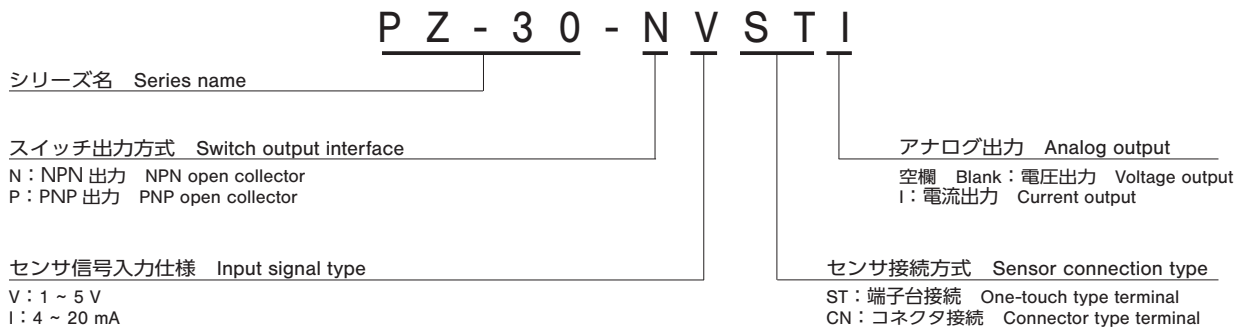
■ 特 長

- 分離したセンサで応答性よく圧力センシング
- 空圧機器や半導体製造装置など幅広い用途で活躍
- あらゆるレンジに対応（当社のアナログセンサに対応）
- 非表示モードによる低消費電力
- パネルロック機能による設定データの保護

■ FEATURES

- Pressure indicators separated from sensor
- Can be used with variety of sensors
- Wide range of applications such as pneumatic equipment or semiconductor equipment
- Any range of pressure sensors is available
- Low power consumption by non display mode
- Set data protection by panel lock function

■ 型式表示 MODEL NUMBER DESIGNATION



■ 型式一覧 LIST OF MODEL NUMBERS

アナログ出力 Analog output	スイッチ出力方式 Switch output type	センサ信号入力仕様 Input signal type	センサ接続方式 Sensor connection type	
			端子台接続 One-touch type terminal	コネクタ接続 Connector type terminal
アナログ電圧出力 Analog output	NPN	1 ~ 5 V	PZ-30-NVST	PZ-30-NVCN
		4 ~ 20 mA	PZ-30-NIST	PZ-30-NICN
	PNP	1 ~ 5 V	PZ-30-PVST	PZ-30-PVCN
		4 ~ 20 mA	PZ-30-PIST	PZ-30-PICN
アナログ電流出力 Analog Current output	NPN	1 ~ 5 V	③ PZ-30-NVSTI	
		4 ~ 20 mA	③ PZ-30-NISTI	
	PNP	1 ~ 5 V	③ PZ-30-PVSTI	
		4 ~ 20 mA	③ PZ-30-PISTI	

※ご注文に際しては、上記型式をご確認ください。
※ Verify the above model numbers when placing orders.

③は受注生産品です。
Marked ③ is manufactured upon receipt of order basis.

PZ-30

PRESSURE INDICATORS

標準仕様 STANDARD SPECIFICATIONS

● 特記ない場合、周囲温度 $25 \pm 5 \text{ }^\circ\text{C}$ 、駆動電圧 24 VDC で規定します。

Unless otherwise specified, the specs are defined at an ambient temperature of $25 \pm 5 \text{ }^\circ\text{C}$ and excitation voltage of 24 VDC.

項目 Item		型式 Model number	PZ-30
一般仕様 General specifications	動作温度	Operating temp. range $^\circ\text{C}$	- 10 ~ 50
	動作湿度	Operating humidity %RH	35 ~ 85
	保護構造	Protection grade	IP40
	保存温度	Storage temp. $^\circ\text{C}$	- 20 ~ 70
	質量	Net weight g	Approx. 80 (Including 2 m cable)
	絶縁抵抗	Insulation resistance	100 M Ω minimum
	耐電圧	Dielectric strength	500 VDC 1 minute
	駆動電圧	Supply voltage	10.8 ~ 30 VDC (リップル含む Including ripple percentage) ※
	消費電流	Consumption current	50 mA maximum
	入力 Input	入力信号	Input signal
入力インピーダンス		Input impedance	10 k Ω (V) / 250 Ω (I)
表示 Display	表示桁数	No. of digit	3
	表示素子	Display element	LED
	表示周期	Display cycle	約 4 回/秒 Approx. 4 times/s
	負圧表示	Negative pressure display	赤色 LED 点灯 “-” LED is ON
	表示精度	Display accuracy	$\pm 1 \%$ F.S. (Without sensor's error)
	温度特性	Thermal error	$\pm 0.5 \%$ (0 ~ 50 $^\circ\text{C}$, Reference temp. 25 $^\circ\text{C}$)
	分解能	Resolution	1 count
スイッチ Switch	形態	Output status	NPN/PNP 2点出力 (トランジスタ・オープンコレクタ) 2-point output (Transistor, Open collector output)
	容量	Switching capacity	30 VDC 100 mA maximum
	残留電圧	Residual voltage	1.2 V maximum (NPN), 2.2 V maximum (PNP)
	応差設定	Hysteresis setting	0 ~ 300 counts 可変 Adjustable
	繰返し精度	Repeatability	$\pm 0.2 \%$ F.S. ± 1 count
	短絡保護	Short circuit protection	保護機能あり With protection function
	応答性	Response	Approx. 5 ms (“F - 0”) (Selectable 5 ms ~ 2.5 s)
	温度特性	Thermal error	$\pm 0.5 \%$ F.S. (0 ~ 50 $^\circ\text{C}$, Reference temp. 25 $^\circ\text{C}$)
	動作表示	State indication	出力1 (緑色 LED) Output 1 (Green LED), 出力2 (赤色 LED) Output 2 (Red LED) 出力ON時に点灯 Lighted when output is ON.
アナログ出力 Analog output	電圧出力	Voltage output	1 ~ 5 V
	電流出力	Current output	4 ~ 20 mA (負荷抵抗 500 Ω 以下) (Load resistance 500 Ω minimum)

※アナログ電流出力タイプの PZ-30 を選ばれた場合、または電流出力のセンサを接続して使用する場合の駆動電圧は 24 VDC $\pm 10 \%$ となります。
When analog current output type of PZ30 is chosen or when a sensor of current output type is connected, supply voltage is 24 VDC $\pm 10 \%$

環境特性 ENVIRONMENTAL CHARACTERISTICS

試験項目	Test item	試験条件	Test conditions	変動量	Permissible change
振動	Vibration	10 ~ 500 Hz, 98.1 m/s ² or 1.5 mm P-P, 3 directions for 2 hours each		圧力表示、スイッチ設定値、アナログ出力 それぞれ試験後最大 $\pm 1 \%$ F.S. Pressure indication, switch operating points and analog output variation : $\pm 1 \%$ F.S. maximum each after test	
衝撃	Shock	490 m/s ² , 3 directions for 3 times each			
耐湿性	Moisture resistance	40 $^\circ\text{C}$, 90 ~ 95 %RH, 240 hrs.			
EMC		EMI : EN55011: 2007, A2 : 2007 Group 1, class B EMS : EN61326-1: 2006 Table 2		圧力表示、スイッチ動作圧力、アナログ出力 試験中最大 : $\pm 5 \%$ F.S. Pressure indication, switch operating pressure and analog output: $\pm 5 \%$ F.S. maximum during test	

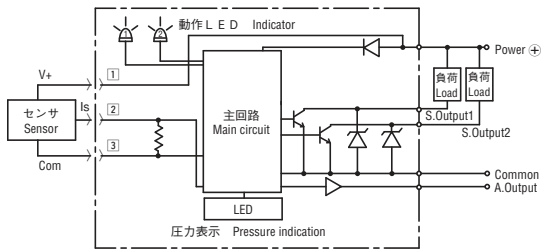
PZ-30

PRESSURE INDICATORS

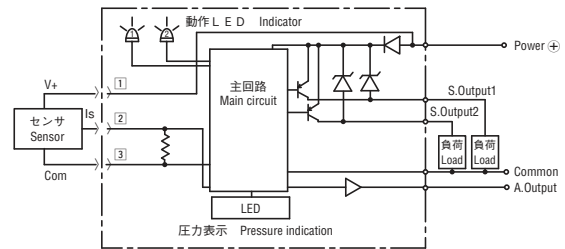
内部電気回路 INTERNAL ELECTRICAL SCHEMATICS

● 電圧アナログ出力タイプ Voltage analog output

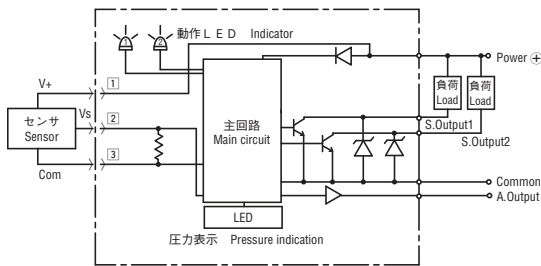
・ 電流入力 NPN 出力 Current input NPN output



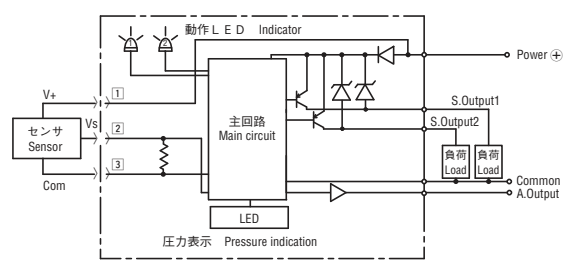
・ 電流入力 PNP 出力 Current input PNP output



・ 電圧入力 NPN 出力 Voltage input NPN output



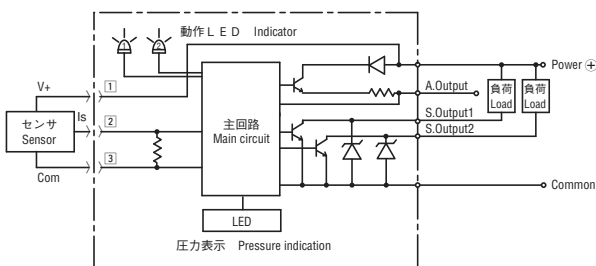
・ 電圧入力 PNP 出力 Voltage input PNP output



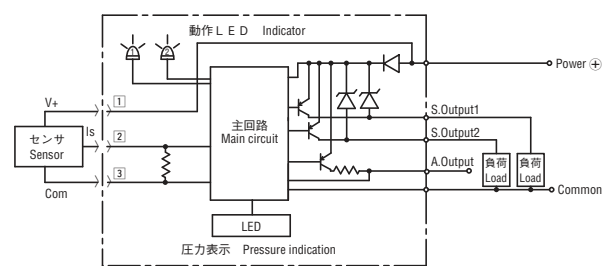
※ 2線式電流出力センサを使用する場合、(Com.)はN.C.とします。
When connecting the 2-wire type of current output sensors, please do not connect the 3 (Com.) terminal.

● 電流アナログ出力タイプ Current analog output

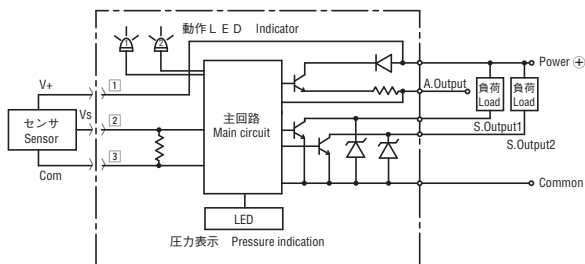
・ 電流入力 NPN 出力 Current input NPN output



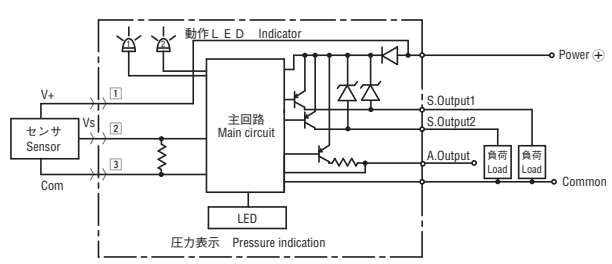
・ 電流入力 PNP 出力 Current input PNP output



・ 電圧入力 NPN 出力 Voltage input NPN output



・ 電圧入力 PNP 出力 Voltage input PNP output



※ 2線式電流出力センサを使用する場合、(Com.)はN.C.とします。
When connecting the 2-wire type of current output sensors, please do not connect the 3 (Com.) terminal.

(注) PZ-30 背面端子 No. とコネクタピン端子 No. のピンアサインをご参照ください。(外形寸法図の項目にある表)
(Note) Refer to the PIN allocation for the rear terminal number of the PZ-30 and the connector pin terminal number.
(Please from the table on dimension drawing)

PZ-30

PRESSURE INDICATORS

■アナログ出力モード ANALOG OUTPUT MODE

- アナログ出力設定：初期設定モードで3桁LEDの2桁目に出力モードを示すコードが表示されます。出力モードは定格圧力毎に固定であり選択はできません。
- Analog output setting : The second figure in triple digits LED indicates output mode in the initial setting. Output mode is fixed by rated pressure.

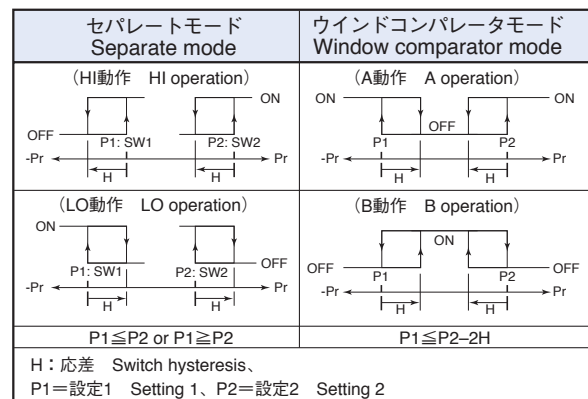
アナログ出力 Analog output		-Pr	0	Pr
コード Code	出力モード Output mode	←—————→		
“1”	Rモード (連成圧) R mode (Compound)	1 V (4 mA)	(Vzero)	5 V (20 mA)
“2”	Gモード (正圧) G mode (Positive)		1 V (4 mA)	5 V (20 mA)
“3”	Vモード (負圧) V mode (Negative)	5 V (20 mA)		1 V (4 mA)

■スイッチ出力モード SWITCH OUTPUT MODE

- SW出力設定：初期設定モードで (SW2) のLEDが点滅した時に設定してください。
- 工場出荷時の設定は、セパレートモード (H/H) 動作 “1” に設定されています。但し、定格圧力設定を負圧センサの (“-12P” または “-12F”) に致しますと、SW出力設定は、一旦、セパレートモード (L/L) 動作の “4” に初期化されます。
- Switch output can be set when blinking red LED indicates (SW2) in the initial setting.
- The mode is set at “Separate (H/H), 1” prior to shipment. The mode is initialized at “Separate (L/L), 4” when rated pressure is set at “-12P” or “-12F” (negative pressure).

出力 Output	SW1				SW2			
	セパレート Separate		ウインドコンパレータ Window comparator		セパレート Separate		ウインドコンパレータ Window comparator	
モード Mode	HI	LO	A	B	HI	LO	A	B
動作 Operation								
S-1	○							
S-2	○							
S-3		○						
S-4		○						
C-5			○				○	
C-6			○				○	
C-7				○				○
C-8				○				○
圧力設定 (操作点) Pressure setting (Operating point)	設定1 Setting 1		(下限): 設定1 (上限): 設定2 (Lower limit): Setting 1 (Upper limit): Setting 2		設定2 Setting 2		(下限): 設定1 (上限): 設定2 (Lower limit): Setting 1 (Upper limit): Setting 2	

- (注1) セパレートモードでは、設定1とSW1、設定2とSW2がそれぞれ対応し動作します。
- (注2) ウインドコンパレータモードでは、SW1とSW2に共通の、下限値 (設定1)、上限値 (設定2) で動作します。(応差HはSW1 / SW2動作モード共通の設定です。)



- Note 1. In the Separate Mode, setting 1 corresponds to SW1, and Setting 2 corresponds to SW2.
- Note 2. In the Window Comparator Mode, the minimum value for SW1 and SW2 corresponds to Setting 1 and the maximum value corresponds to Setting 2.

PZ-30

PRESSURE INDICATORS

表示倍率設定 / 定格圧力設定

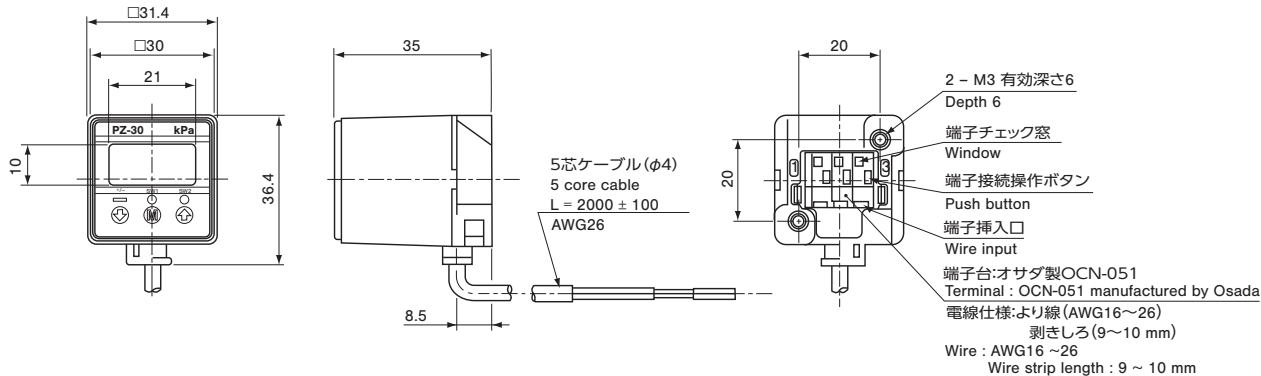
SELECTION OF DISPLAY MULTIPLIER/RATED PRESSURE

モード Mode (3/3)		指示方式 Pressure reference	ゲージ / 絶対圧 Gauge/Absolute									
		圧力単位 Pressure unit	(× 1 / 0.0102) kPa									
表示倍率 Display multiplier	倍率 Multiplier	定格圧力レンジ Rated pressure range	0 ~ 0.10	0 ~ 0.35	0 ~ 0.50	0 ~ -1.00	0 ~ 1.00	0 ~ 3.50	0 ~ 5.00	0 ~ 7.00	0 ~ 10.0	
コード Code	設定コード Setting code	設定コード Setting code	"11F"	"41F"	"51F"	"-12F"	"12F"	"42F"	"52F"	"72F"	"13F"	
"1"	× 1 (kPa)	定格圧力表示 Rated pressure display (P _L ~ P _H)	0.00 9.80	0.0 34.3	0.0 49.0	0.0 -98.0	0.0 98.0	0 343	0 490	0 686	0 980	
"2"	× 0.0102		0.00 0.10	0.00 0.35	0.00 0.50	0.00 -1.00	0.00 1.00	0.00 3.50	0.00 5.00	0.00 7.00	0.00 9.99	
"3"	× 10.2		0.0 99.9	0 350	0 500	0 -999	0 999					
"4"	× 7.501		0.0 73.5	0 257	0 367	0 -735	0 735					
"5"	× 102		0 999									
"6"	× 0.01		0.00 0.09	0.00 0.34	0.00 0.49	0.00 -0.98	0.00 0.98	0.00 3.43	0.00 4.90	0.00 6.86	0.00 9.80	
"7"	× 10		0.0 98.0	0 340	0 490	0 -980	0 980					
"8"	× 0.145		0.00 1.42	0.00 4.97	0.00 7.10	0.0 -14.2	0.0 14.2	0.0 49.7	0.0 71.0	0.0 99.5	0 142	
"9"	× 0.000145											
"A"	× 0.001 (MPa)										0.00 0.98	
"b"	× 0.2953			0.00 2.89	0.0 10.1	0.0 14.4	0.0 -28.9	0.0 28.9	0 101	0 144	0 202	0 289

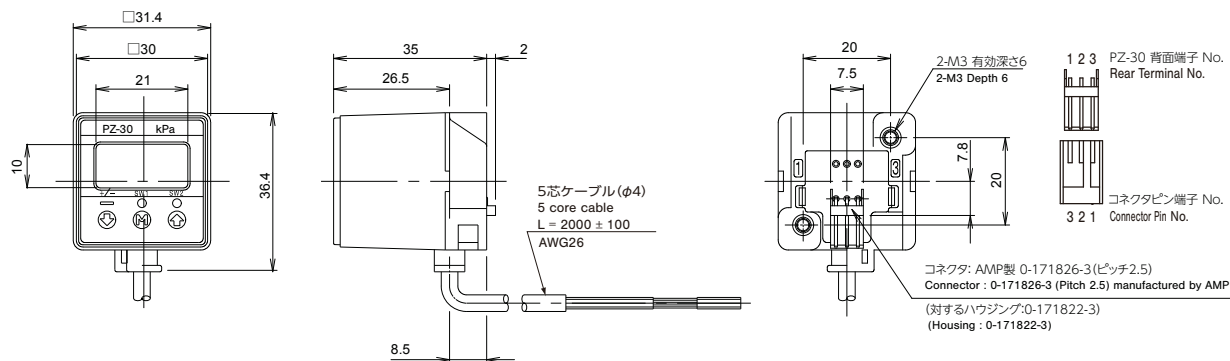
外形寸法図 OUTLINE DIMENSION

Unless otherwise specified, tolerance: ± 0.5 (Unit: mm)

● PZ-30 端子台接続タイプ外形図 One-touch type terminal



● PZ-30 コネクタ接続タイプ外形図 Connector type terminal



Wire color	Connection
Brown	Power ⊕
Gray	Analog output
Black	Switch output 1
White	Switch output 2
Blue	Common

コネクタピン端子 No. Connector pin No.	背面端子 No. Rear terminal No.	外付けセンサ接続 Connection of pressure sensor
3	①	V+ : 電源電圧出力 (電源入力値) V+ : Power supply voltage output (Input voltage)
2	②	センサ信号 : 電圧出力 Vs (1 ~ 5V) / 電流出力 Is (4 ~ 20mA) Sensor signal: Voltage output Vs (1 ~ 5V) / Current output Is (4 ~ 20mA)
1	③	COMMON (※)

※ 2 線式電流出力センサを使用する場合、(Com.) は N.C. とします。
When connecting the 2-wire type of current output sensors, please do not connect the 3 (Com.) terminal.

PZ-30

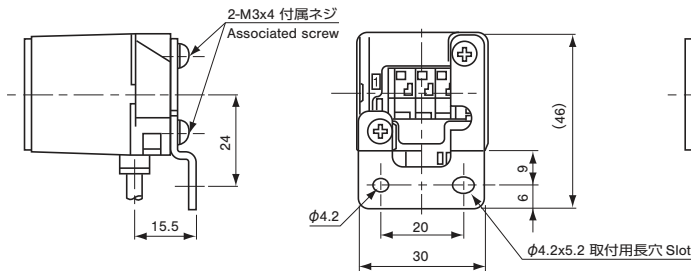
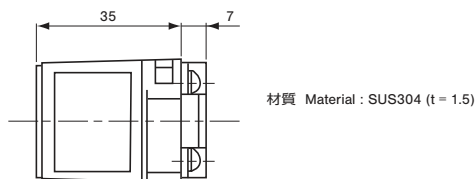
PRESSURE INDICATORS

■アクセサリ取付方法<別売品>

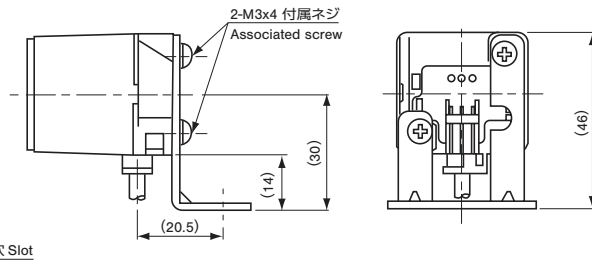
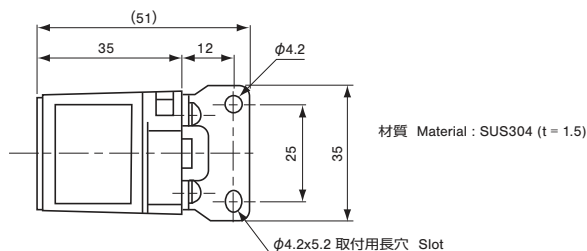
HOW TO MOUNT OPTIONAL ACCESSORIES <SOLD SEPERATELY>

Unless otherwise specified, tolerance: ± 0.5 (Unit: mm)

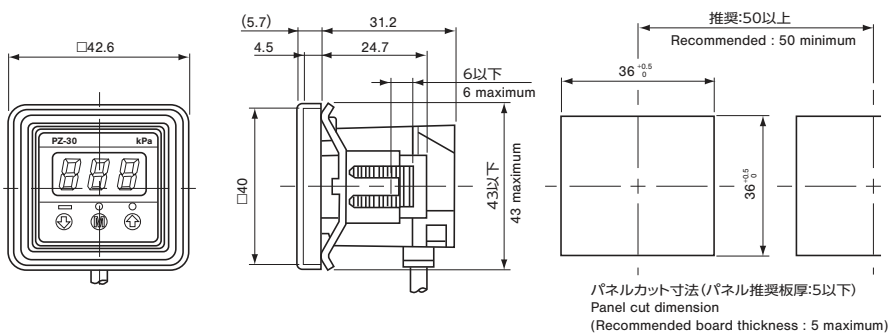
● 背面取付アングルセット Rear panel mounting bracket set



● 平面取付アングルセット Panel mounting bracket set



● パネルホルダセット Panel holder set



品名 Name	型式名 Series Name	内容 Contents
パネルホルダセット Panel holder set (PG-30/PG-35 共通)	ACPG-003	パネルホルダーカバー Panel holder cover パネルホルダー Panel holder パネルストッパー 2 個 Panel stopper (2 pcs.)
ホルダカバーセット Holder cover set	ACPG-004	パネルホルダーカバー Panel holder cover パネルホルダー Panel holder
ホルダストッパーセット Holder stopper set	ACPG-007	パネルホルダー Panel holder パネルストッパー 2 個 Panel stopper (2 pcs.)
背面アングルセット (Z) Rear panel bracket set (Z)	ACPG-011	背面アングル (Z) 及び M3 × 4 オネジ 2 本 Rear panel bracket set (Z) and M3 × 4, male screw (2 pcs.)
平面アングルセット (Z) Panel bracket set (Z)	ACPG-012	平面アングル (Z) 及び M3 × 4 オネジ 2 本 Panel panel bracket set (Z) and M3 × 4, male screw (2 pcs.)