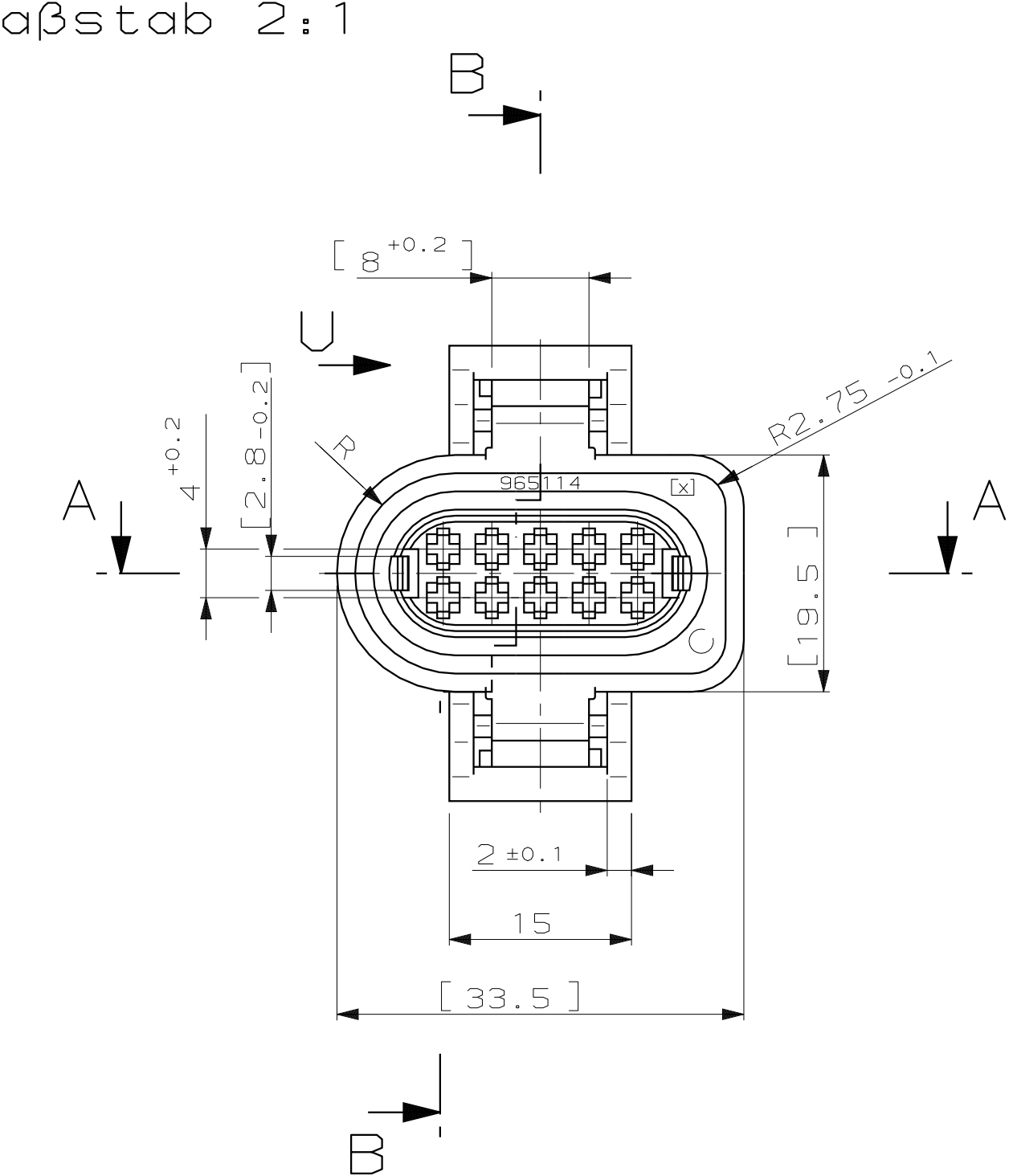
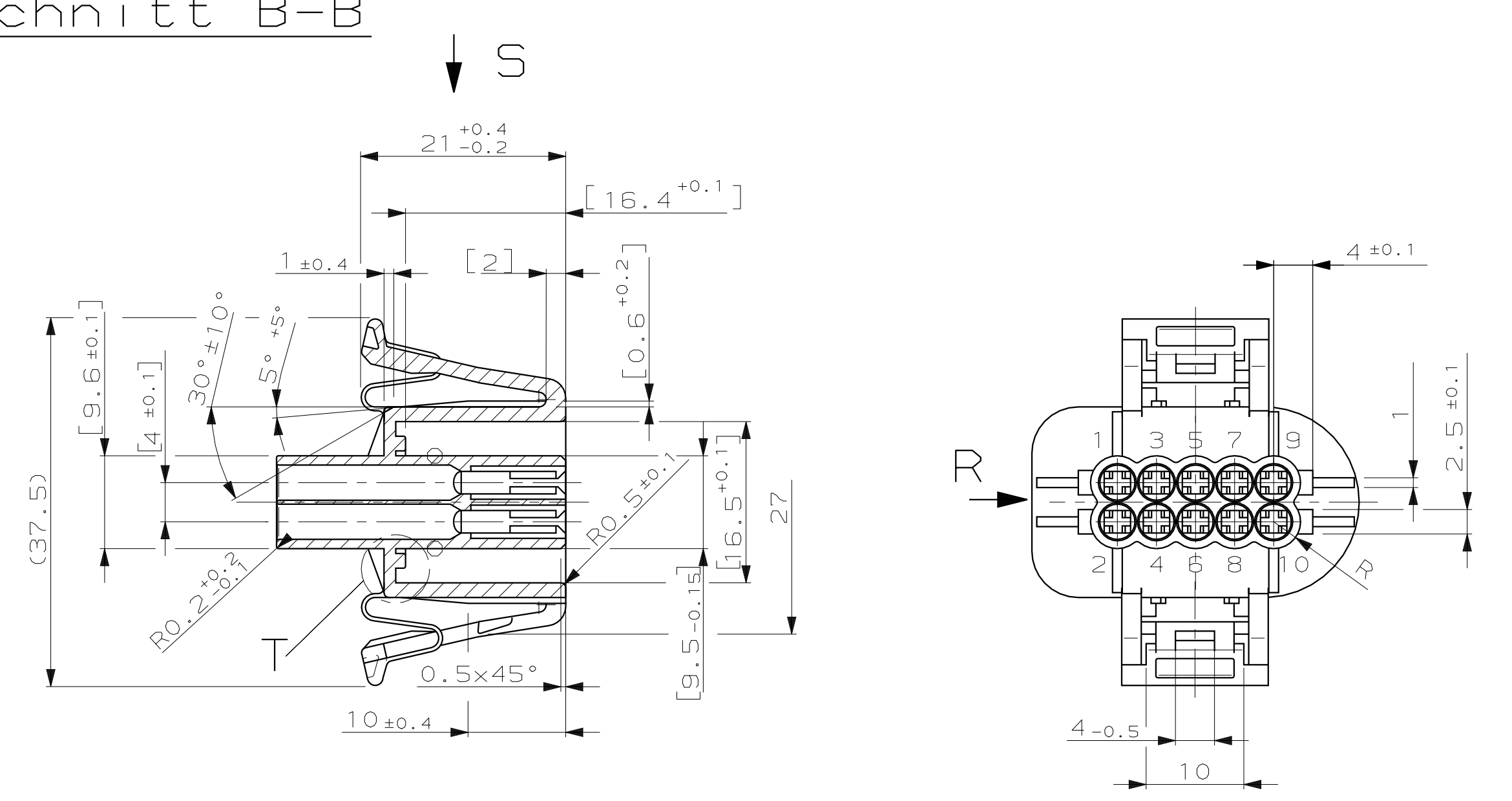


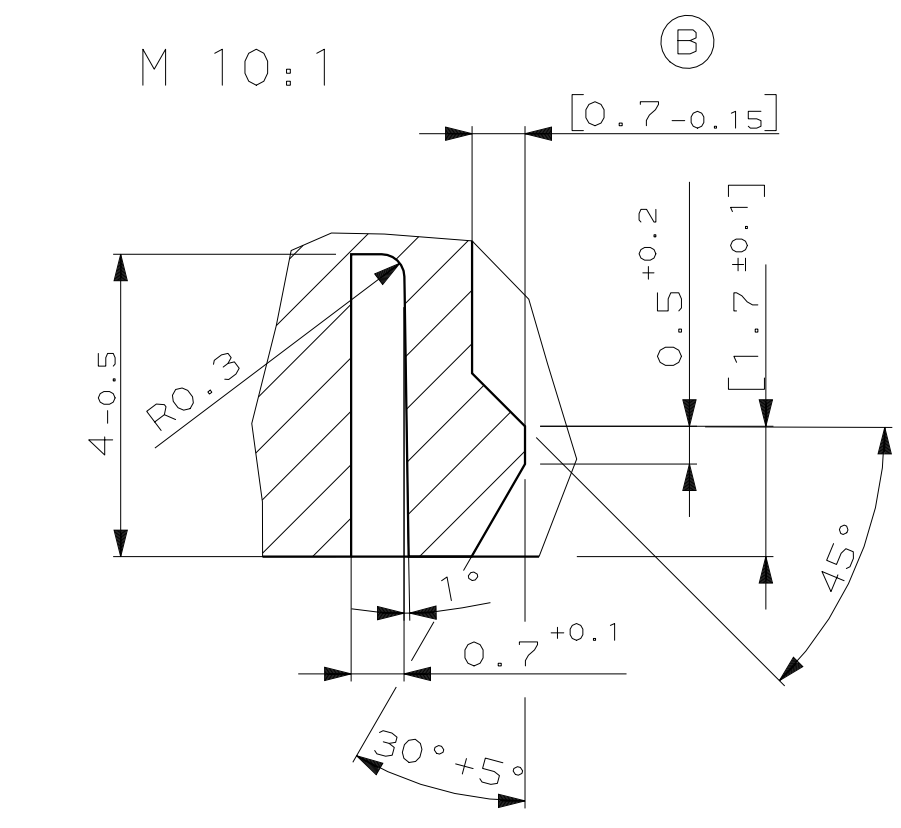
**POS.1**  
Maßstab 2:1



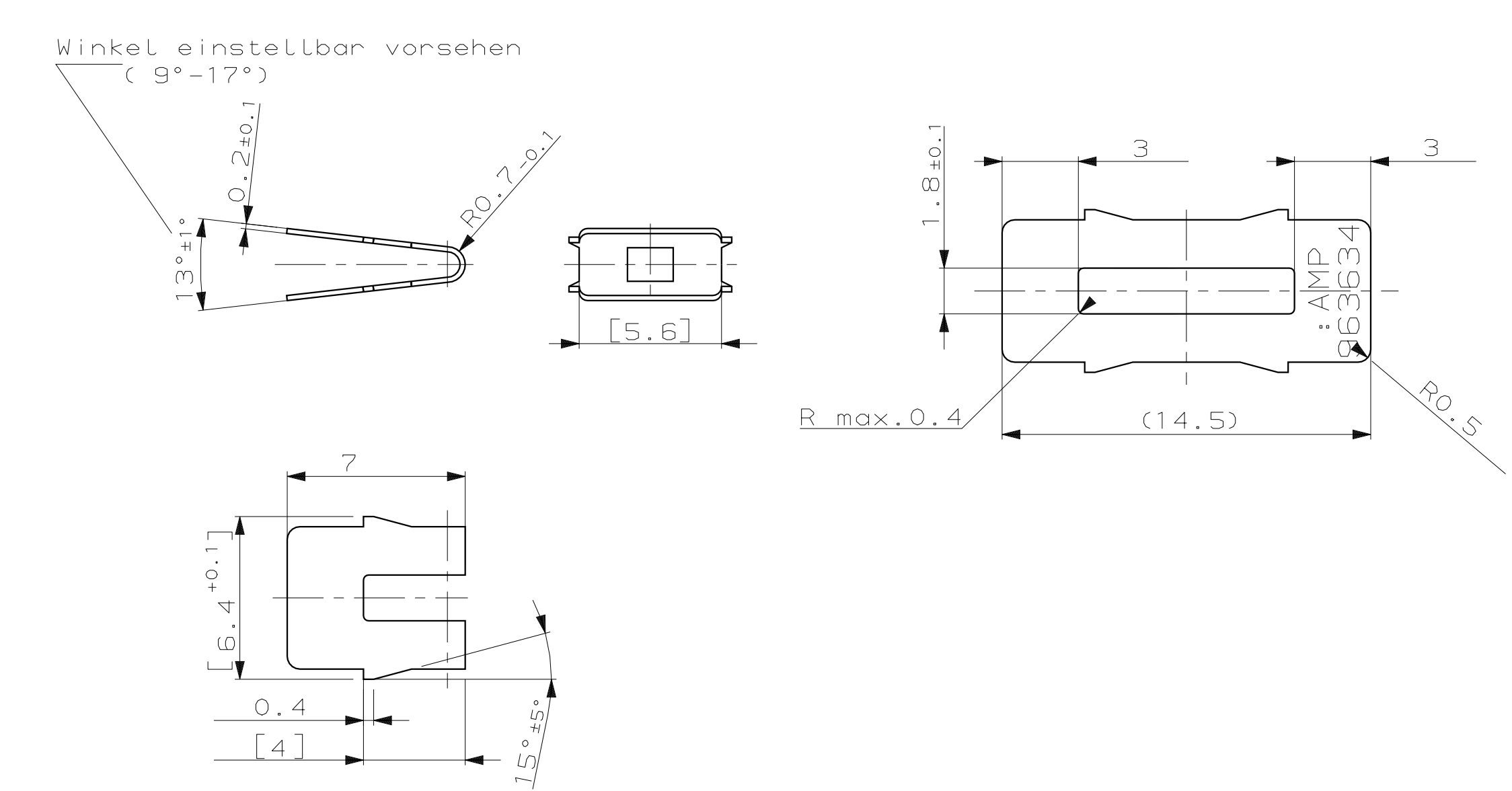
Schnitt B-B



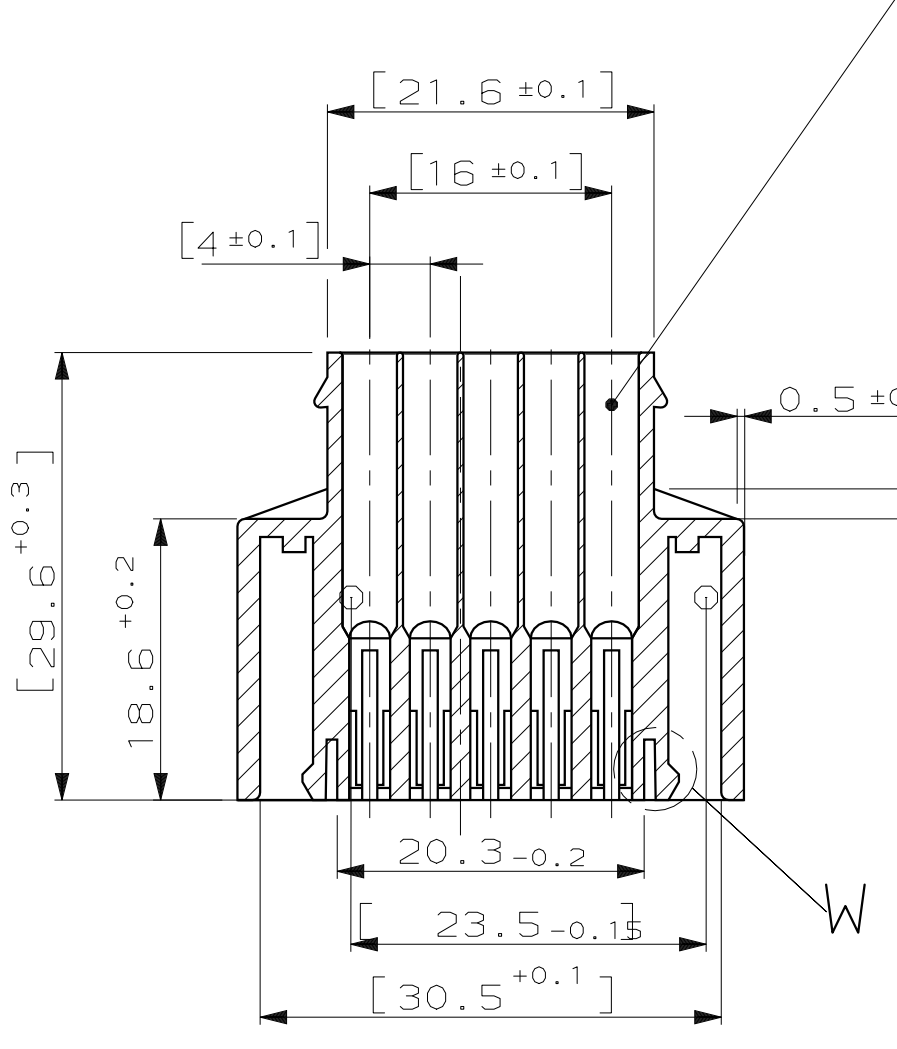
Einzelheit W



**POS.4**  
Maßstab 5:1

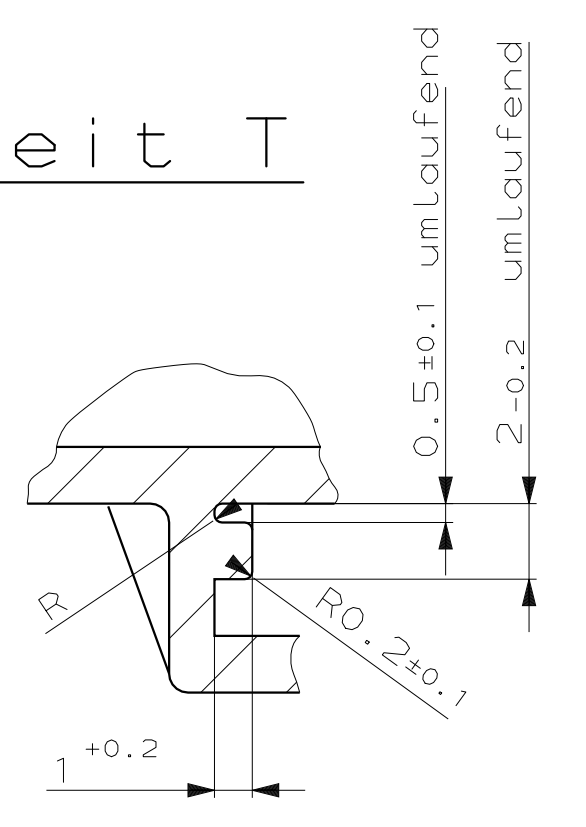


Schnitt A-A

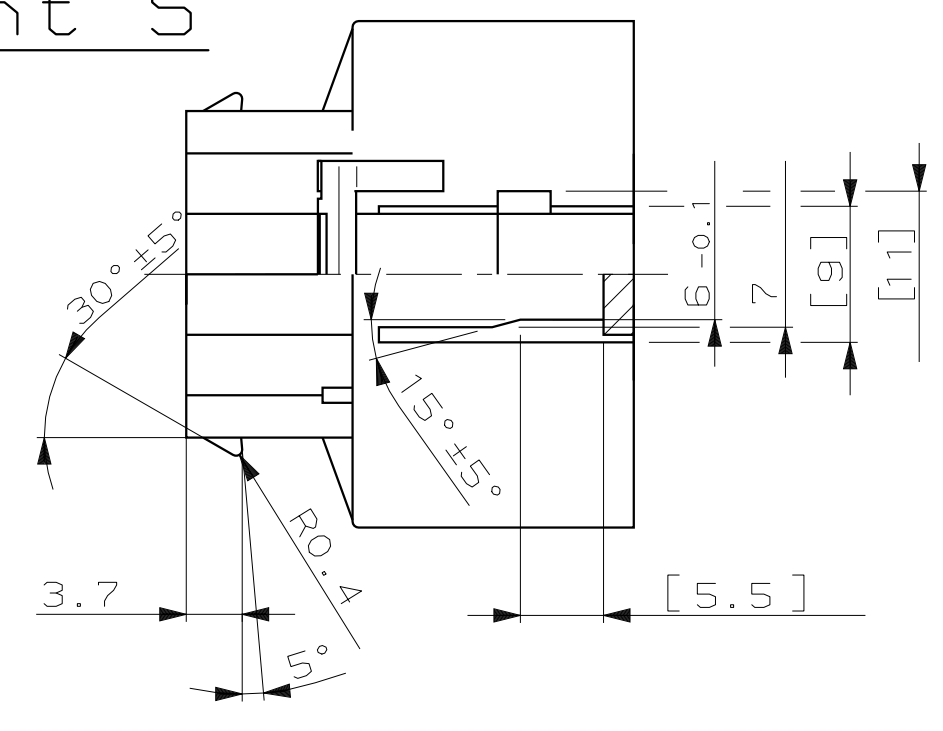


Kammer für Flachkontakt 1.5mm  
VW 191 900 961 AC, REV. 9 vom 12.07.90

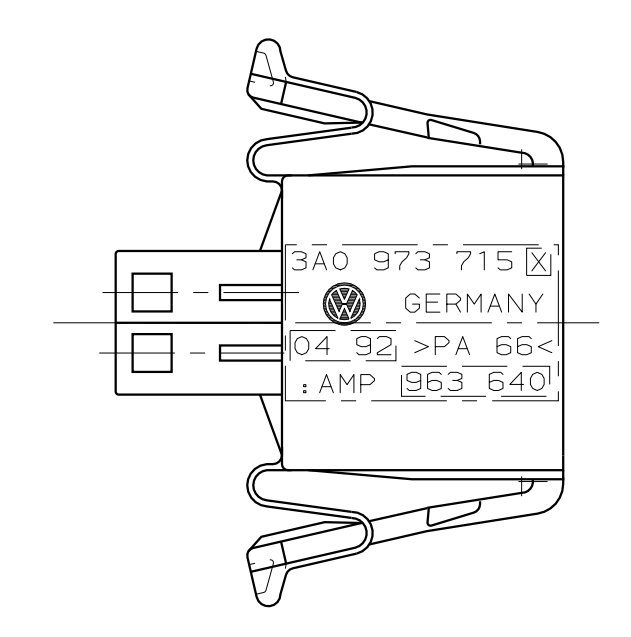
Einzelheit T  
M 5:1



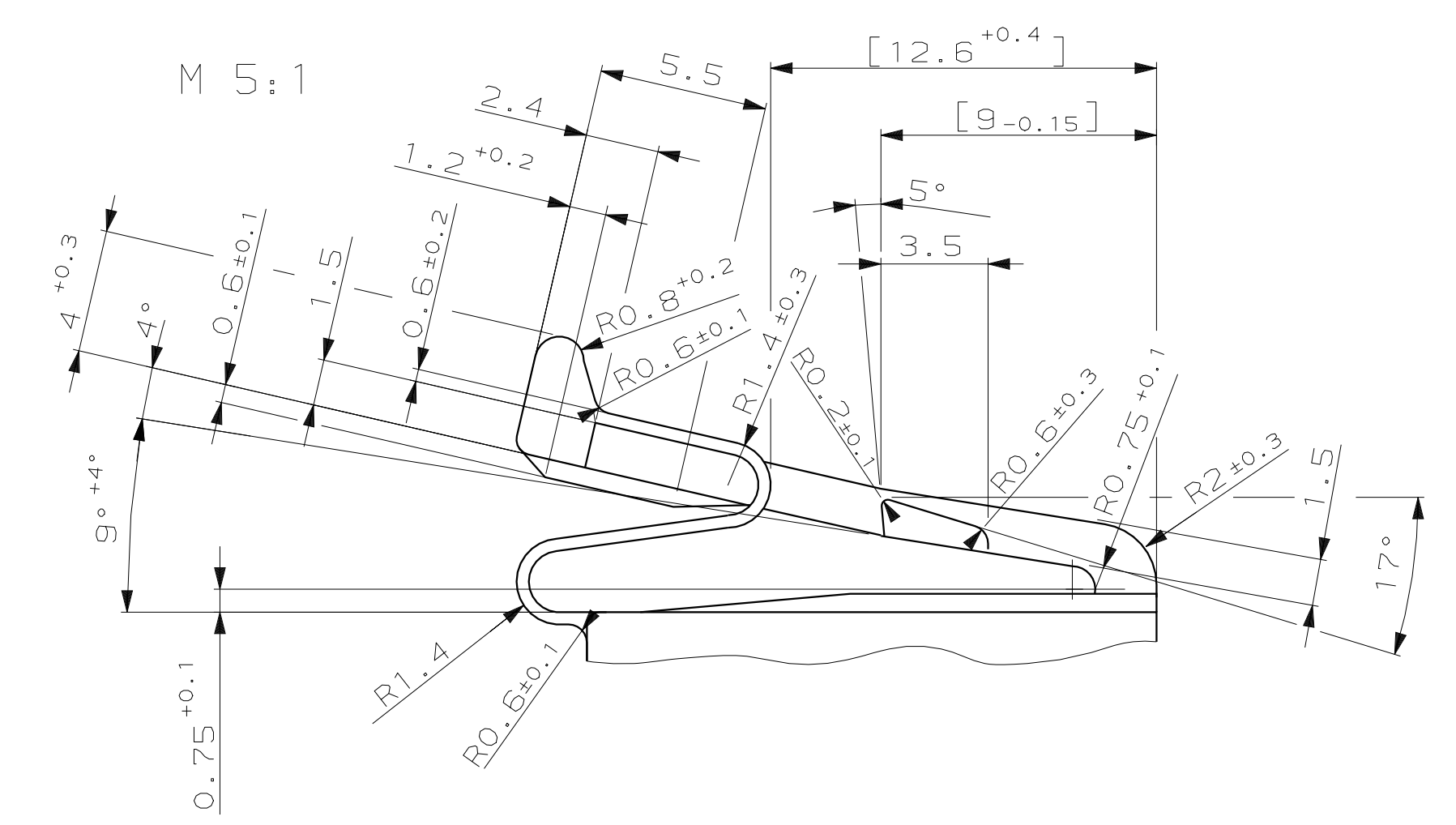
Ansicht S



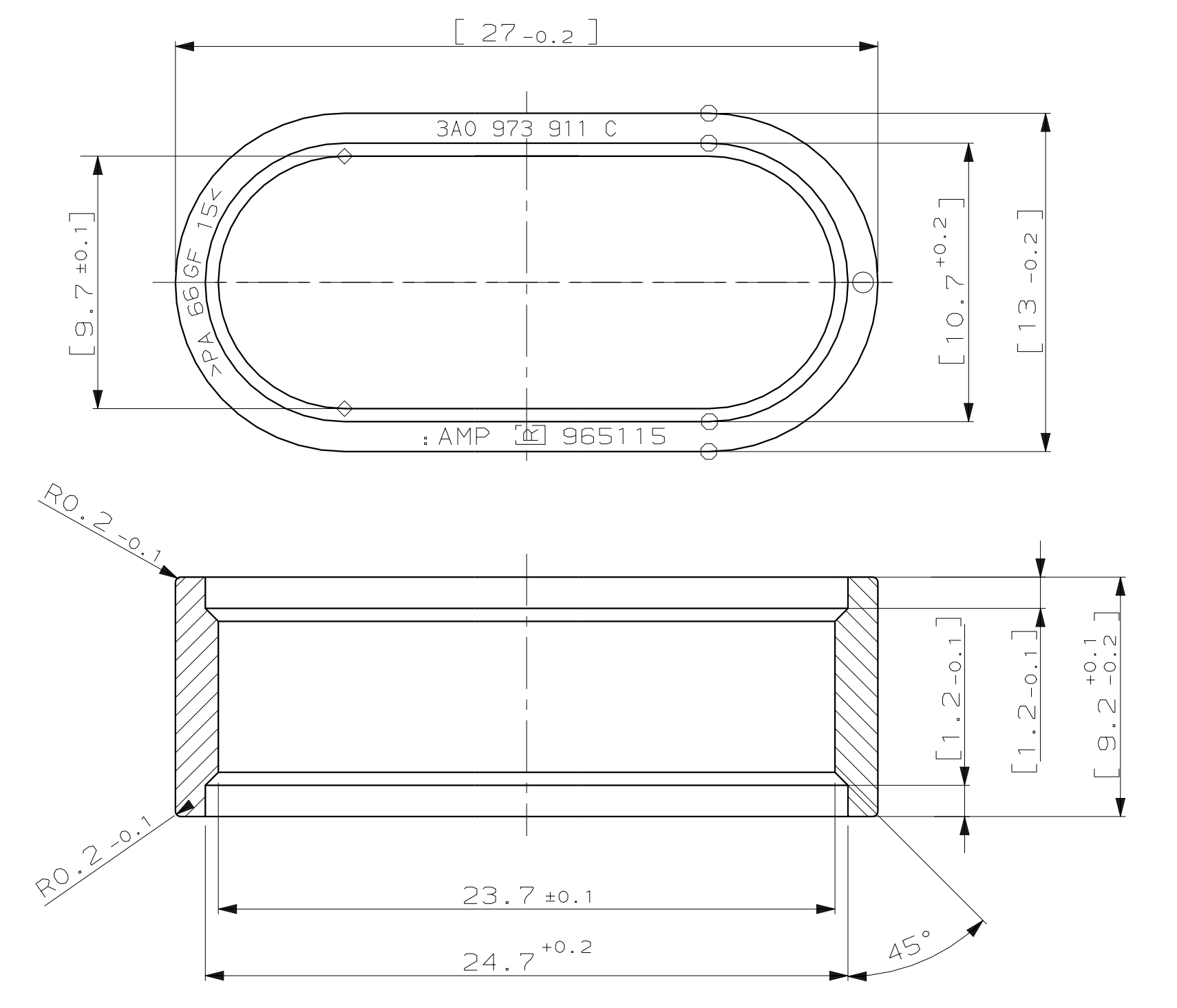
Ansicht R



Ansicht U



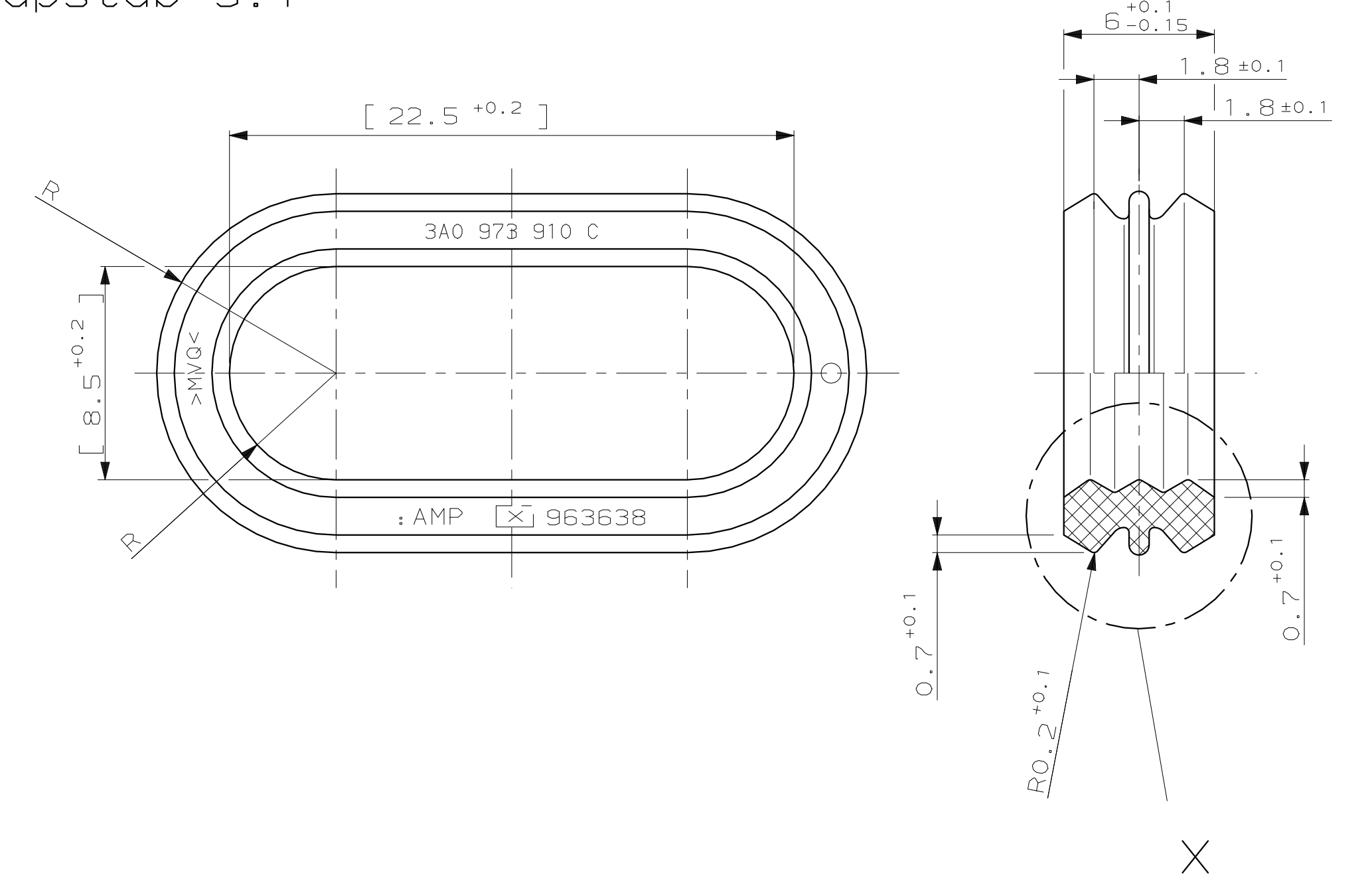
**POS.3**  
Maßstab 5:1



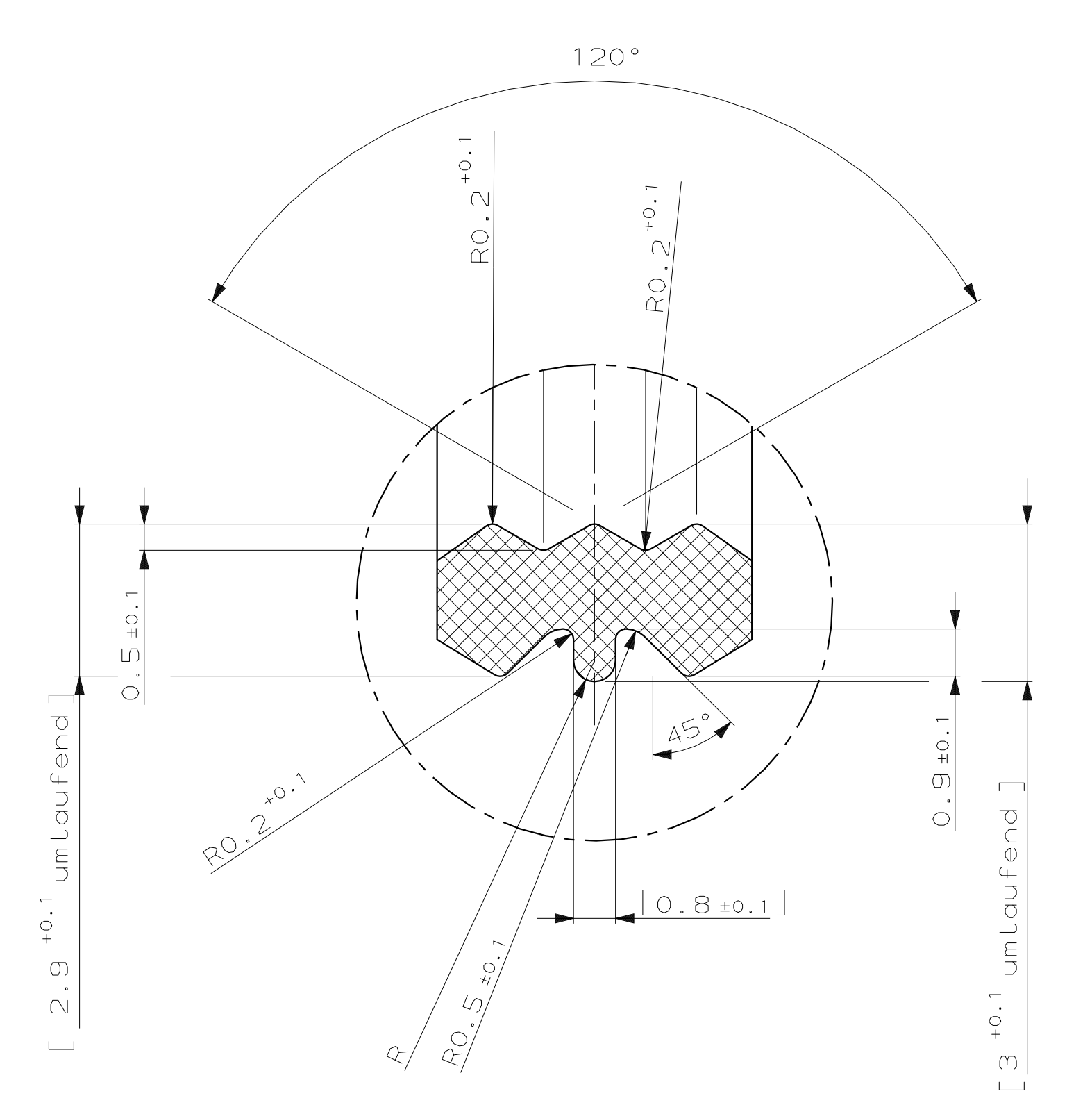
Bemerkungen:

- 1 Kundenwarenzeichen nach VW 10514 -
- 2 Mittelschrift nach DIN 1451
- 4 Unbenannte Radien R0.5
- 6 [ ] Kontrollmaße für EMPB
- 7 Werkstoffkennzeichnung nach VDA 260
- 8 Datumsuhr nach VW 105 60 -
- 9 Entformungsschrägen <30°

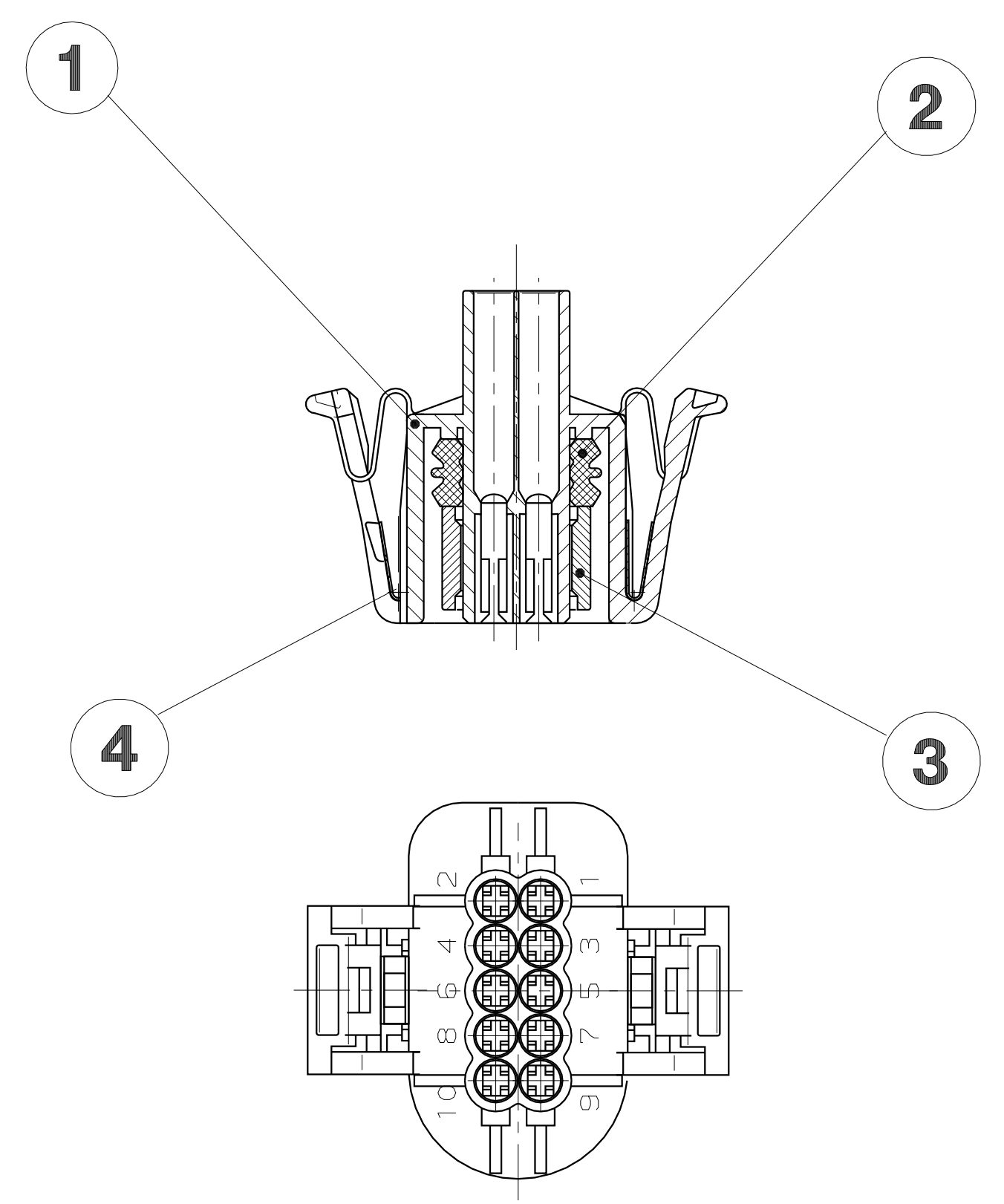
**POS.2**  
Maßstab 5:1



Einzelheit "X"  
M 10:1



**ZUSAMMENBAU:**  
Maßstab 2:1



VW-BESTELL-NR.	AMP-BESTELL-NR.	REV	VW EINZELTEIL-NR.	AMP EINZELTEIL-NR.	REV	POS	STÜCK	BEZEICHNUNG	WERKSTOFF	FARBE OBERFLÄCHE
3A0 972 760	963640	-	963634-1	963634-1	-	4	2	Feder	Stahl	blank
3A0 973 911 C	963640	-	965115-1	965115-1	-	3	1	Sicherungsring	PA 66 GF15	schwarz
3A0 973 910 C	963640	-	963638-2	963638-2	-	2	1	Dichtung	SILIKON	orange
-	-	-	965114-1	965114-1	-	5	1	10pol. Flachkontaktgehäuse	PA 66	grau
3A0 972 760	963640	-	963634-1	963634-1	-	4	2	Feder	Stahl	blank
3A0 973 911 C	963640	-	965115-1	965115-1	-	3	1	Sicherungsring	PA 66 GF15	schwarz
3A0 973 910 C	963640	-	963638-2	963638-2	-	2	1	Dichtung	SILIKON	orange
-	-	-	965114-1	965114-1	-	5	1	10pol. Flachkontaktgehäuse	PA 66	grün
3A0 972 760	963640	-	963634-1	963634-1	-	4	2	Feder	Stahl	blank
3A0 973 911 C	963640	-	965115-1	965115-1	-	3	1	Sicherungsring	PA 66 GF15	schwarz
3A0 973 910 C	963640	-	963638-2	963638-2	-	2	1	Dichtung	SILIKON	orange
-	-	-	965114-1	965114-1	-	5	1	10pol. Flachkontaktgehäuse	PA 66	weiß
3A0 972 760	963640	-	963634-1	963634-1	-	4	2	Feder	Stahl	blank
3A0 973 911 C	963640	-	965115-1	965115-1	-	3	1	Sicherungsring	PA 66 GF15	schwarz
3A0 973 910 C	963640	-	963638-2	963638-2	-	2	1	Dichtung	SILIKON	orange
-	-	-	965114-1	965114-1	-	5	1	10pol. Flachkontaktgehäuse	PA 66	blau
3A0 972 760	963640	-	963634-1	963634-1	-	4	2	Feder	Stahl	blank
3A0 973 911 C	963640	-	965115-1	965115-1	-	3	1	Sicherungsring	PA 66 GF15	schwarz
3A0 973 910 C	963640	-	963638-2	963638-2	-	2	1	Dichtung	SILIKON	orange
-	-	-	965114-1	965114-1	-	5	1	10pol. Flachkontaktgehäuse	PA 66	gelb
3A0 972 760	963640	-	963634-1	963634-1	-	4	2	Feder	Stahl	blank
3A0 973 911 C	963640	-	965115-1	965115-1	-	3	1	Sicherungsring	PA 66 GF15	schwarz
3A0 973 910 C	963640	-	963638-2	963638-2	-	2	1	Dichtung	SILIKON	orange
-	-	-	965114-1	965114-1	-	5	1	10pol. Flachkontaktgehäuse	PA 66	schwarz
3A0 972 760	963640	-	963634-1	963634-1	-	4	2	Feder	Stahl	blank
3A0 973 911 C	963640	-	965115-1	965115-1	-	3	1	Sicherungsring	PA 66 GF15	schwarz
3A0 973 910 C	963640	-	963638-2	963638-2	-	2	1	Dichtung	SILIKON	orange
-	-	-	965114-1	965114-1	-	5	1	10pol. Flachkontaktgehäuse	PA 66	schwarz

Zeichnung nur für VW

ZEICHNUNG GÜLTIG AB

**AMP** AMP DEUTSCHLAND S.m.b.H. Langen b.Ffm., West Germany

BEZEICHNUNG: 10pol. Flachkontaktgehäuse für 1.5mm Kontakt, Z5B (GG-Gehäusegrößen 10)

FORMAT: A0

REVISIONEN: 1 VON 1

963640

THIS INFORMATION IS CONFIDENTIAL AND IS LOANED TO YOU ON CONDITION THAT NO PARTNER DISCLOSEURE IS MADE BY YOU TO OTHER VW GROUP PERSONNEL WITHOUT WRITTEN AUTHORIZATION FROM THE PERSONS TO WHOM IT IS LOANED.