

5

4

3

2

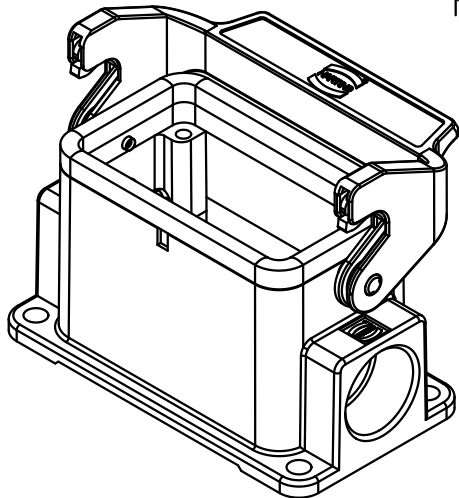
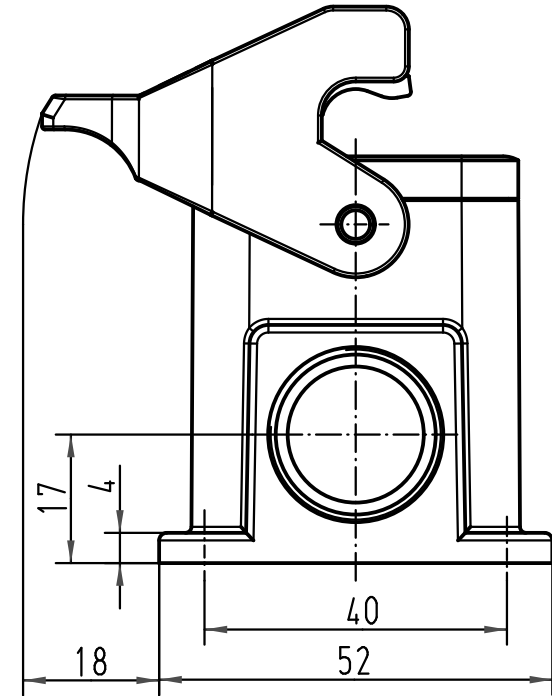
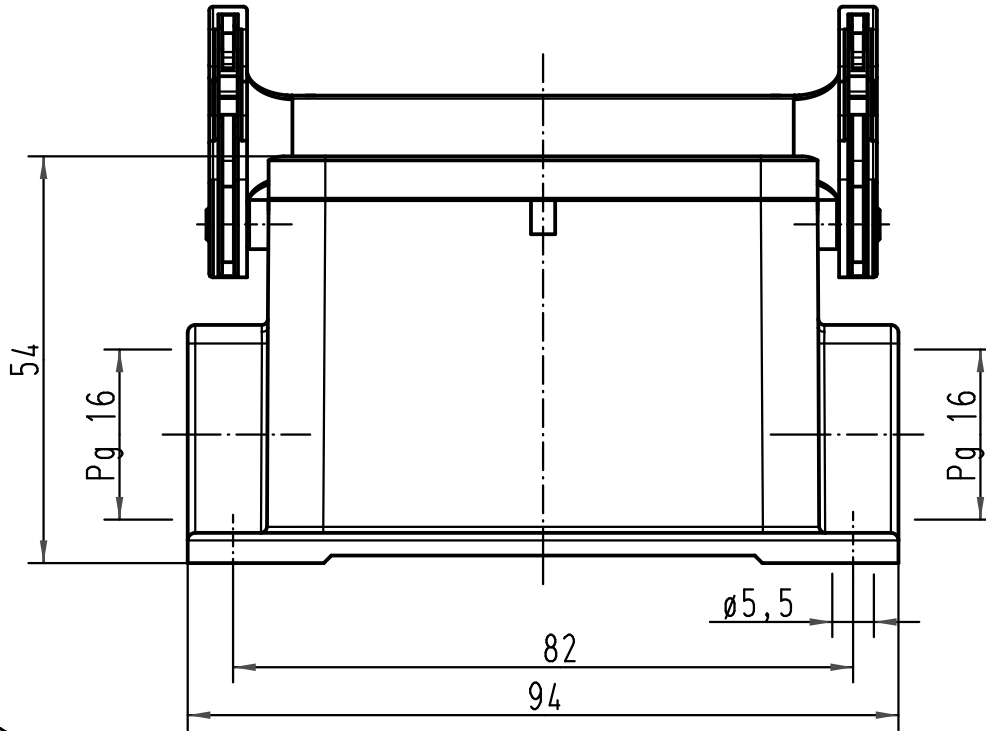
1

D

C

B

A



All Dimensions in mm Original Size DIN A 4		Techn. Character.		Nicht tolerierte Maß/Free size tolerances	
			Dat.	Name	Maßstab/Scale 1:1
		Detail.	16.02.00	Gä	
		Insp.		FER	
		Stand.			
413214	17.09.07	Rull	HARTING Electric GmbH & Co. KG		TB 09 34 003 0204 Sockelgehäuse/ housing surface mounting
27265			D-32339 Espelkamp		
Mod.	Dat.	Name			Sub. TB 09 34 0.. 020. v. 11.02.93
					Blatt/page