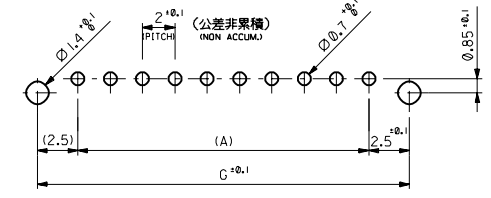
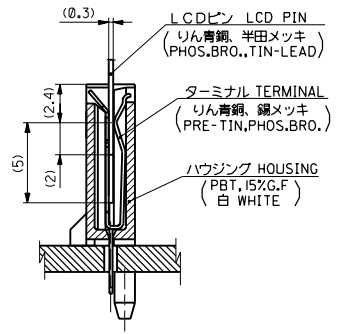
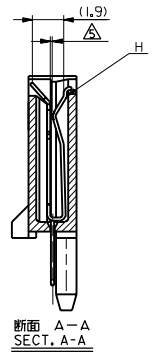
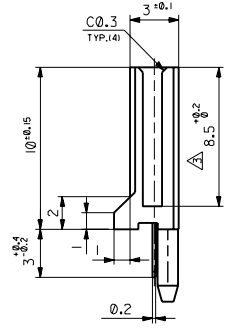


LCDピン推奨寸法及びメッキ仕様  
RECOMMENDED LCD PIN DIM & PLATE SPECIFICATIONS.

注記 NOTES

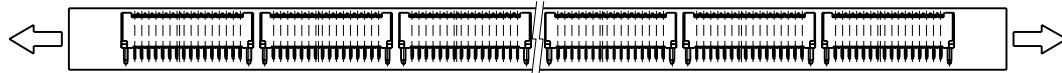
1. 嵌合相手：LCDピン (0.3x0.5)  
MATE WITH : LCD PIN (0.3x0.5)
2. LCDピンの反りは0.05MAX.  
CAMBER OF LCD PIN 0.05MAX.
3. ⑧, ⑤全域に於いて維持すること。  
MAINTAIN DIMENSION AT ⑧.5
4. 基準面⑦から0.8の範囲に於いて維持すること。  
MAINTAIN DIMENSION AT ⑦ PLANE WITHIN THE LIMITS OF 0.8
5. H部がハウジングの壁に接した状態でのコンタクトギャップ: 0.2 MAX.  
THE CONDITION TOUCHED H PART HOUSING CONTACT GAP : 0.2 MAX.



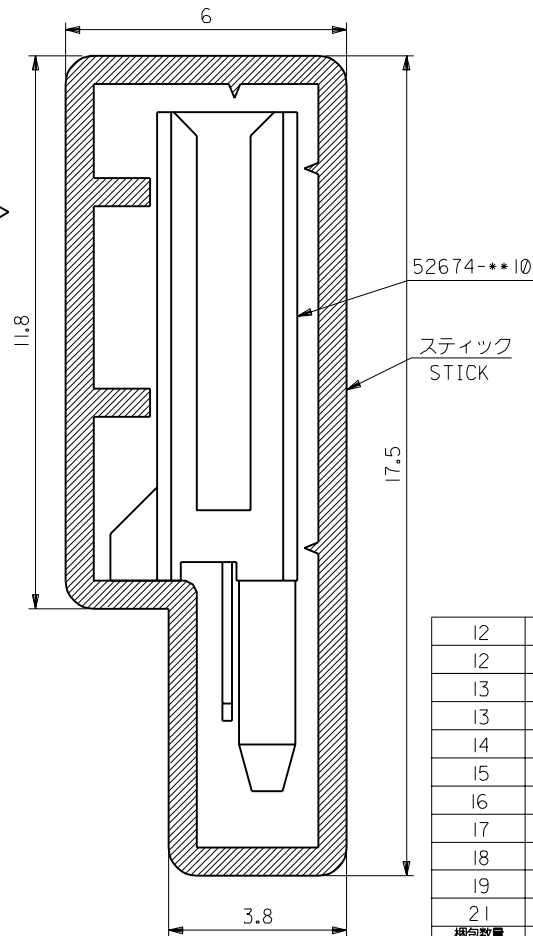
基板取付穴推奨寸法 (基板厚=1.6, パンチ穴)  
RECOMMENDED P.C.BOARD HOLE DIM.(THK.=1.6, PUNCH HOLE)

43	45.5	38	52674-2010	20
41	43.5	36	52674-1910	19
39	41.5	34	52674-1810	18
37	39.5	32	52674-1710	17
35	37.5	30	52674-1610	16
33	35.5	28	52674-1510	15
31	33.5	26	52674-1410	14
29	31.5	24	52674-1310	13
27	29.5	22	52674-1210	12
25	27.5	20	52674-1110	11
23	25.5	18	52674-1010	10
G	B	A	製品番号 ENG.NO.	極数 NO.OF. CT.

G	訂正	(J42000-0963)	材料	図中記
F	訂正	(J460064)	適用電線範囲	SEE DRAWING
E	訂正	(J451221)	仕上げ	
D	訂正	(J30854)	適用電線範囲	
C	訂正	(J30820)	適用電線範囲	
B	訂正	(J30743)	適用電線範囲	
A	訂正	(J30617)	適用電線範囲	
0	新規格	(J30303)	適用電線範囲	
総公差 GENERAL TOLERANCES		標準 DIM.	品質 CHK.	品質 M.



製品の取り出し方向  
CONNECTOR EXISTING DIRECTION



12	52674-2090	20
12	-1990	19
13	-1890	18
13	-1790	17
14	-1690	16
15	-1590	15
16	-1490	14
17	-1390	13
18	-1290	12
19	-1190	11
21	52674-1090	10
梱包数量 QUANTITY	ENG. NO.	種数 NO. OF CKT.

注記  
NOTE

- スティック両端はゴムストッパー止め。  
BOTH ENDS WITH RUBBER STOPPERS.
- 肉厚 (THICKNESS) : 0.6
- 全長 (LENGTH) : 580 ±2
- 一般公差 : ±0.5  
GENERAL TOLERANCES : ±0.5

角度 ANGLE	±3°								材料 MATERIAL
30以上 OVER	+0.3								スティック : PVC STICK : PVC
10以上 30未満 OVER UNDER	+0.25	A	変更 REVISED	(JA70106)	S.J.U.	M.E.	91/2/20		仕上げ FINISH
10未満 UNDER	+0.2	0	新規作成 PROPOSED	(J30698)	Y.T.	M.S.	93/1/28		適用電線範囲 WIRE RANGE
一般公差 GENERAL TOLERANCES			変更内容 REVISION RECORD		DR.	CHK.	日付 DATE		被覆外径 INS. RANGE
		記号 LTR							DRAWN BY '93/7/28 Y. TOKUZONO
									CHK'D BY '91/7/20 M.SANO M.SAKANO
									APP'D BY '91/2/20 M. ENOMOTO
									尺度 SCALE 10-1

molex MOLEX-JAPAN CO.,LTD. 日本モレックス株式会社	
REVISE ONLY ON CAD SYSTEM	
TITLE 名称 52674-**-10 STICK PACKAGING	
DWG. NO. SD-52674-**-90	REV A