



**Technische Daten:**

Bemessungsspannung: 4/3pol  
IEC 61076-2-104 60 V

Strombelastbarkeit: 3 A bei 40°C  
IEC 61076-2-104

Isolationswiderstand: >=100 MΩ  
IEC 60512

Verschmutzungsgrad: 3/2  
IEC 60664-1

Schutzart: IP 67, im verschraubten Zustand  
IEC 60529

Umgebungstemperatur: -30°C ... +80°C  
IEC 60664-1

Steckzyklen: >=100  
IEC 60512-9a

**Werkstoffe:**

Kontaktmaterial: CuZn

Kontaktoberfläche: Ni, Au gal.

Kontaktträger: TPU GF, UL 94

Dichtung: FPM

Überwurfmutter/-schraube: GD-Zn, Ni

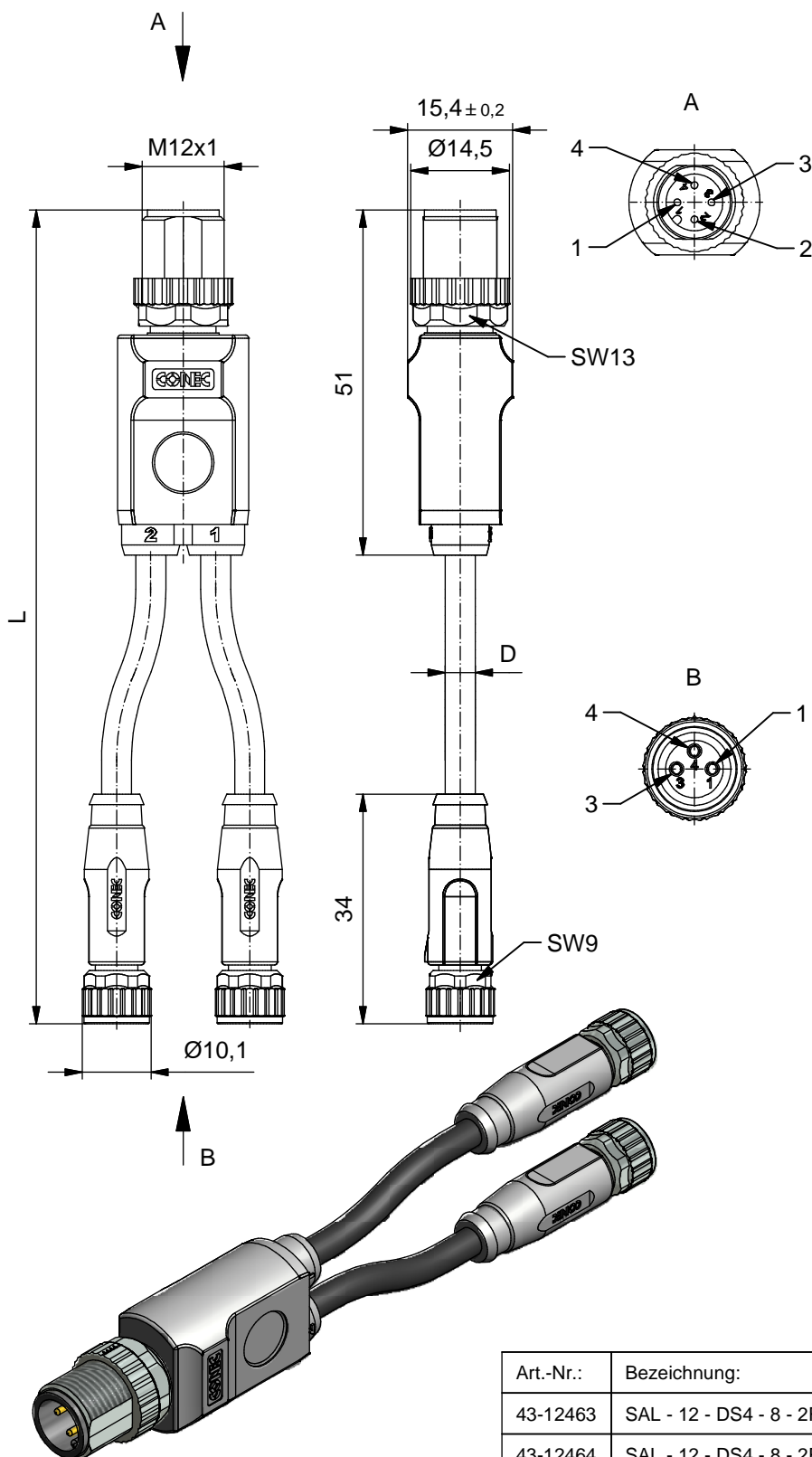
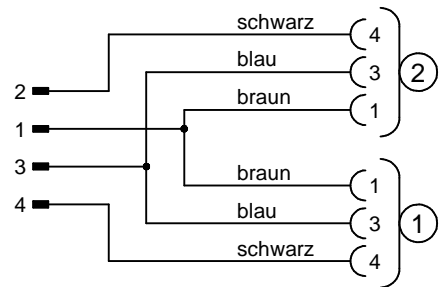
Griffkörper: TPU, UL 94, grau

**Montagedaten:**

empfohlenes Drehmoment: 0,6 Nm bei SW13  
0,4 Nm bei SW9

Conec Drehmomentschlüssel: 36-000200  
Montagewerkzeug: Steckersatz SW13: 36-000220  
Steckersatz SW9: 36-000210

**Kontaktbelegung 4/3pol:**



Art.-Nr.:	Bezeichnung:	Länge L:	Kabel:
43-12463	SAL - 12 - DS4 - 8 - 2RK3 - 0,3 / 0,3 / K1	0,3m	TPE, UL 20549, schwarz, 3x0,25mm², Li9Y11Y Kabel: 781-K12300
43-12464	SAL - 12 - DS4 - 8 - 2RK3 - 0,6 / 0,6 / K1	0,6m	
43-12465	SAL - 12 - DS4 - 8 - 2RK3 - 1,5 / 1,5 / K1	1,5m	
43-12466	SAL - 12 - DS4 - 8 - 2RK3 - 3 / 3 / K1	3,0m	
43-xxxxx	SAL - 12 - DS4 - 8 - 2RK3 - ... / ... / K1	x	

D siehe Datenblatt Kabel

CAD-Unterlage nicht manuell ändern Directive 2002/95/EC RoHS compliant	Index: c 16.08.11 VF Ä3767 Überwurfmutter/-schraube geändert, Schlüsselflächen hinzu, Datenblatt angepasst	dim. in mm	<b>Benennung:</b> Duo-Verteiler, Stecker M12x1 axial - 2x Kupplung M8x1 axial	
	Kabeltoleranz: L <= 4m: L + 40mm L > 4m: L + 1%	Datum: 21.10.08 Name: Mankopf	Zeichnungsnr.:	43K1A788
	Allgemeintoleranz: 0 ± 0,50mm 0,0 ± 0,25mm 0,00 ± 0,10mm	gepr. 21.10.08 Name: Fromm	Artikelnr.:	siehe Tabelle
	Diese Zeichnung darf ohne unsere ausdrückliche, schriftliche Genehmigung weder vervielfältigt noch dritten Personen ausgehändigt werden. Eigentums- und Urheberrecht vorbehalten			

