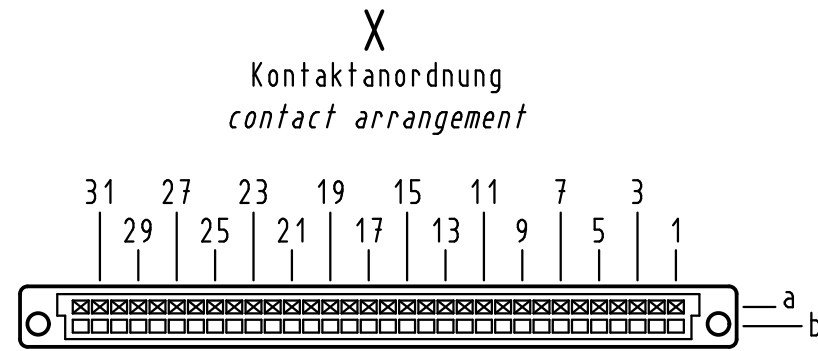
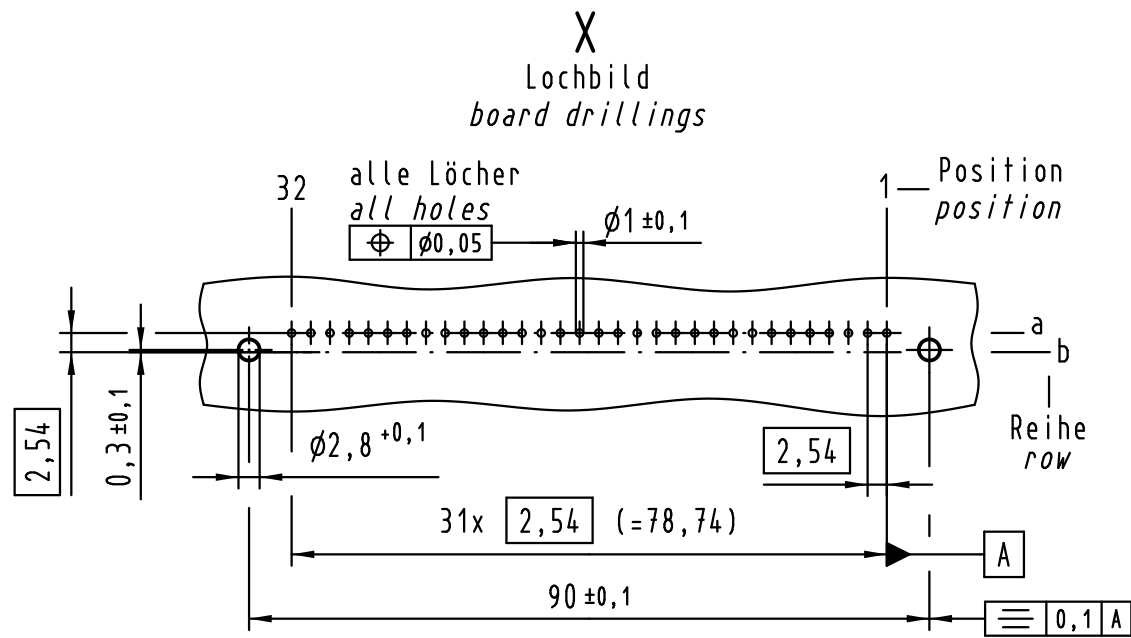
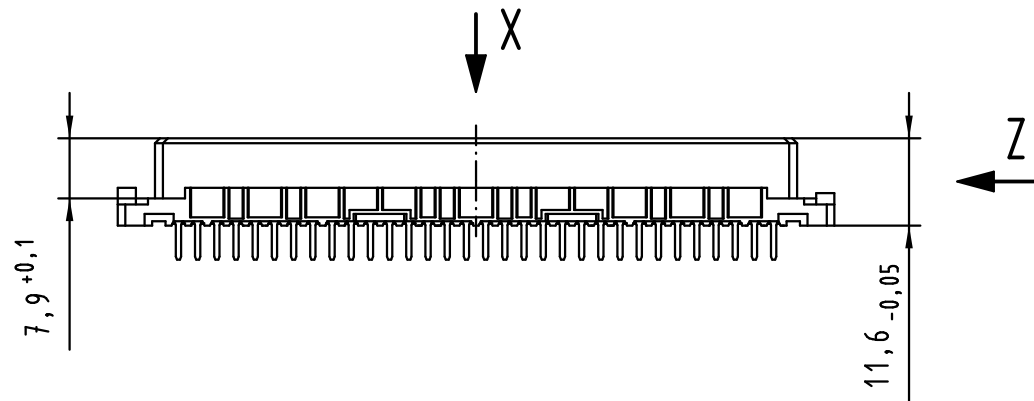


Alle Rechte vorbehalten/ All rights reserved

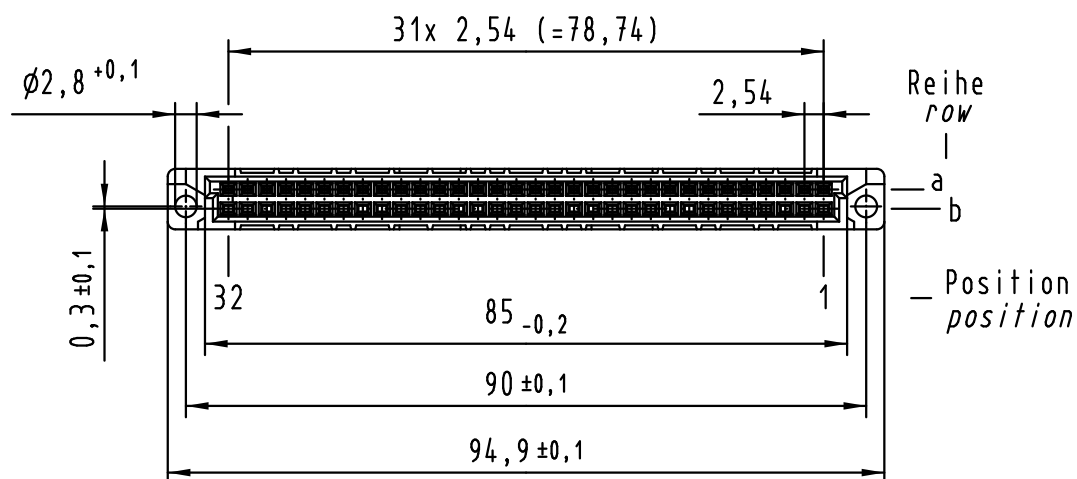
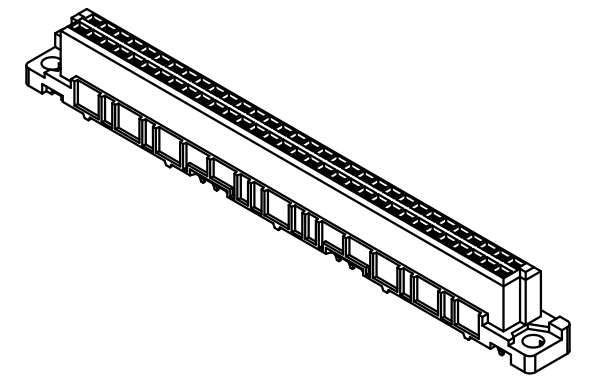
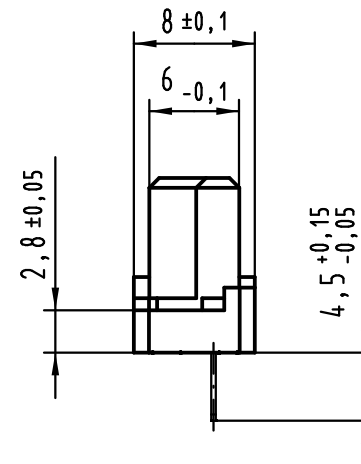


32 Einlöt Kontakte  
32 solder contacts

- ☒ = Kontaktposition belegt  
= position with contact
- ☐ = Kontaktposition nicht belegt  
= position without contact



**Z** (2:1)



① weitere Informationen siehe: DS 09 03 210 00 01  
further information see: DS 09 03 210 00 01

All Dimensions in mm Original Size DIN A 3			Techn. Character.		
Mod.	Dat.	Name	Dat.	Name	Maßstab/Scale
			Detail.	08.04.03 Hage.	1:1
			Insp.	08.04.03 Be.	
			Stand.		
36468	19.12.11	Hage.			
36412	12.07.11	Hage.			
34306	29.06.07	LehT			
31418					
			HARTING Electronics GmbH & Co. KG D-32339 ESPELKAMP		

09 02 232 6835	2
Bestell-Nr. part-no.	Anforderungsstufe performance level ①

Nicht tolerierte Maße/Free size tolerances IEC 60603-2	
<b>Bauform / type B</b> Federleiste Einlöt 4,5 32-polig female connector solder 4.5 32-pole	
TB 09 02 232 x835	Blatt/ page
Sub.	