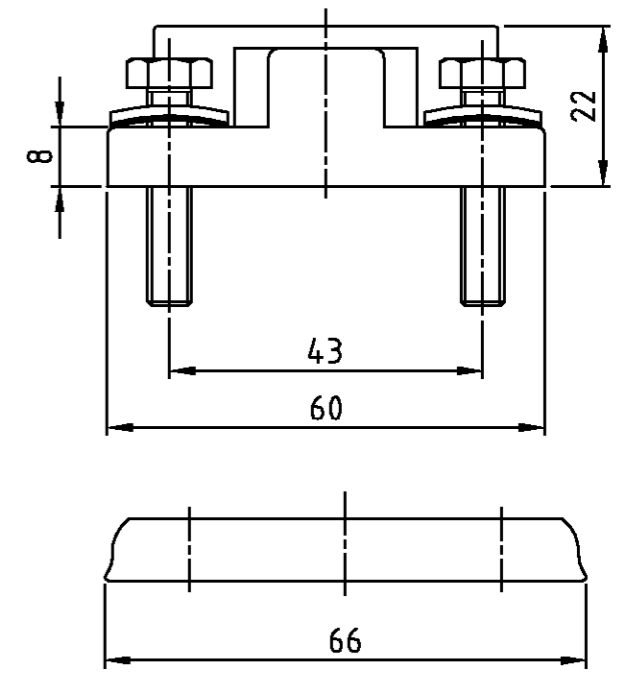
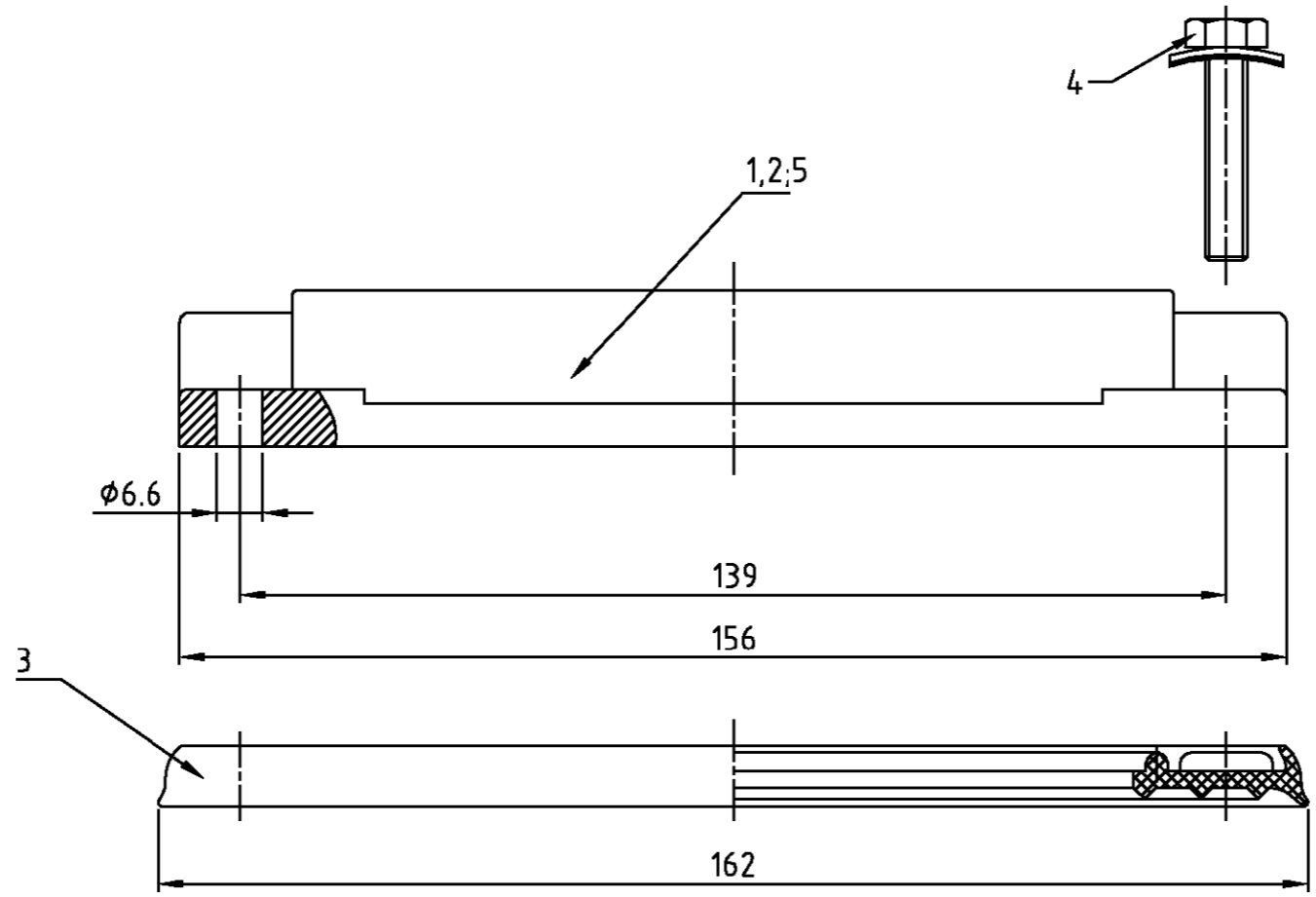
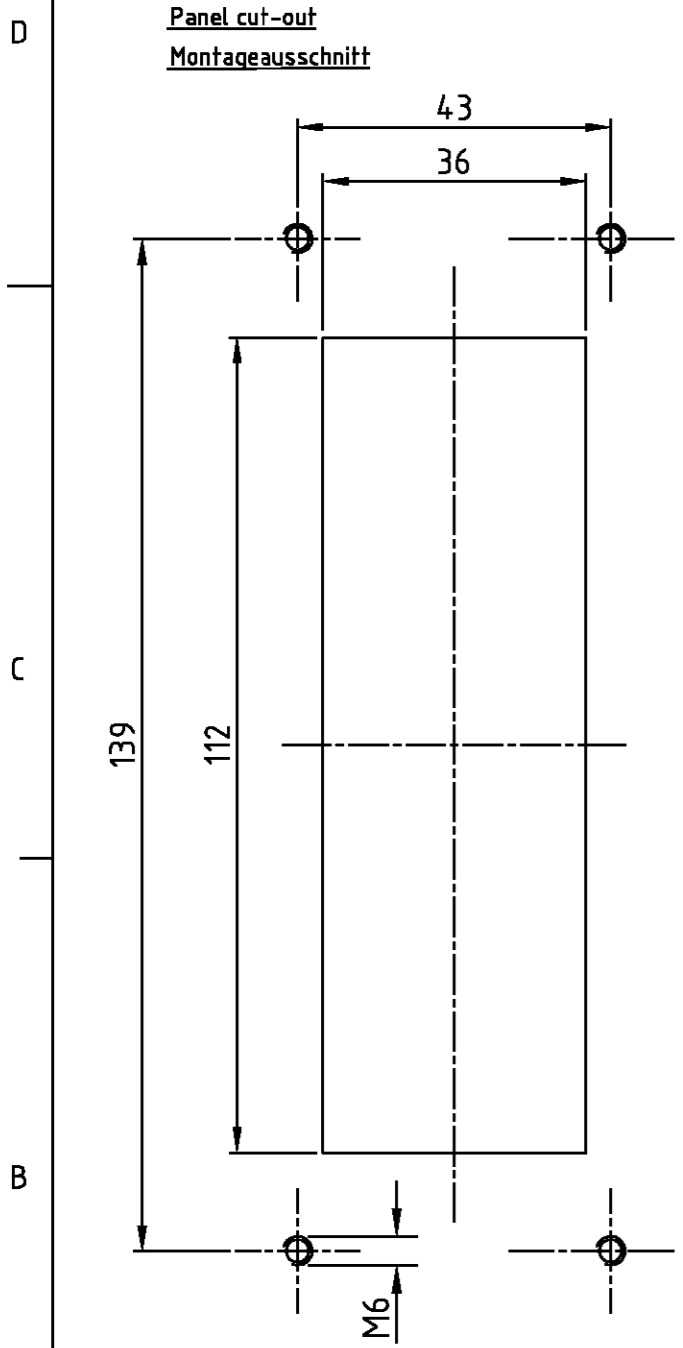


LOC	DIST	REVISIONS ÄNDERUNGEN		
A1	-	P	LTR	DESCRIPTION BESCHREIBUNG
PROJEKT NR.:	-	A4	PN 0-1 neu/new; EGDO-0373-03	DATE
				DWN
				APVD
				SM



		OBSOLETE								
1				Anbaugehäuse HJP-K/ surface mounted bottom side entry	aluminium/ALU	Aluminiumoxid	black/schwarz	5	ohne HTS-Zeichen	
4	4	4		Dichtschrauben /sealing screw U-pane	V2A/stainl. steel	blank/even		4	M6x30	
1	1			Flanschdichtung/flanged seal	Neoprene		black/schwarz	3		
			1	Anbaugehäuse HJP-K/ surface mounted bottom side entry	aluminium/ALU	Aluminiumoxid	black/schwarz	2		
				Anbaugehäuse HJP/ surface mounted bottom side entry	aluminium/ALU		grey/grau	1		
0-1	2-5	1-5		DESCRIPTION / BENENNUNG	MATERIAL	SURFACE / OBERFLÄCHE	COLOR / FARBE	ITEM NO. Pos.	NOTES / BEMERKUNGEN	
HJP-K.24/64.AG.M6.D	HJP-K.24/64.AG.M6.D	HJP-24/64.AG.M6.D		ORDERING TEXT / BESTELLTEXT	DWN Schneider 20.07.1999				HTS Elektrotechnik 53819 Neunkirchen, Germany	
					CHK Schweiger 20.07.1999					
					APVD -				Surface mounted housing bottom entry Anbaugehäuse HJP.24/64.AG.M16.D	
					PRODUCT SPEC PRODUKTSPEZ. -					
					APPLICATION SPEC VERARBEITUNGSSPEZ. -				RESTRICTED TO NUR FUER	
					WEIGHT GEWICHT -					
					CUSTOMER DRAWING	/KUNDENZEICHNUNG	SCALE MASSSTAB 1:1	SHEET BLATT 1	OF VON 1	REV. A4

- Notes:
- 1 Material: Housing: aluminium diecasting alloy  
Seals: Neoprene
  - 2 Surface: Varnisch- grey  
Aluminium oxid +  
Varnisch black
  - 3 Varnisch on the inside not necessarily

- Bemerkungen:
- 1 Material: Gehäuse: Alu-Druckguß-Legierung  
Dichtungen: Neoprene
  - 2 Oberfläche: Lackierung - grau  
Aluminiumoxid +  
Lackierung schwarz
  - 3 Lackierung im Gehäuseinnere ist nicht notwendig

THIS DRAWING IS A CONTROLLED DOCUMENT FOR AMP INCORPORATED. IT IS SUBJECT TO CHANGE AND THE CONTROLLING ENGINEERING ORGANIZATION SHOULD BE CONTACTED FOR THE LATEST REVISION. DIESE ZEICHNUNGSKOPPIERT WIRD DURCH AMP INCORPORATED KONTROLLIERT. ÄNDERUNGEN, DIE DEM TECHNISCHEM FORTSCHRITT DIENEN, SIND VORBEHALTEN. DEN JEWIGEN LETZTGÜLTIGEN ÄNDERUNGSSTAND ERFAHREN SIE AUF ANFRAGE.

DIMENSIONS:  
DIMENSIONEN:  
mm

TOLERANCES UNLESS OTHERWISE SPECIFIED:  
ALLGEMEINTOLERANZEN

n. ISO 8015  
n. ISO 2768 - mH -E  
n. DIN 16901 - 140

0 PLC  
1 PLC  
2 PLC  
3 PLC

ANGLES /WINKEL #  
FINISH /OBERFLÄCHE/FARBE

1

2