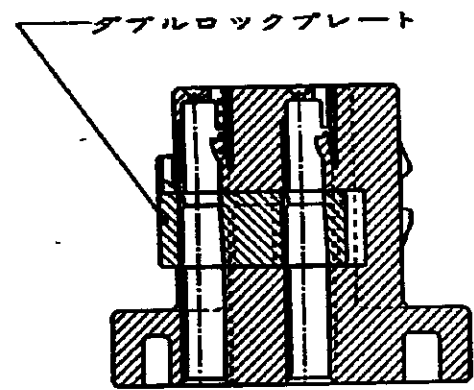
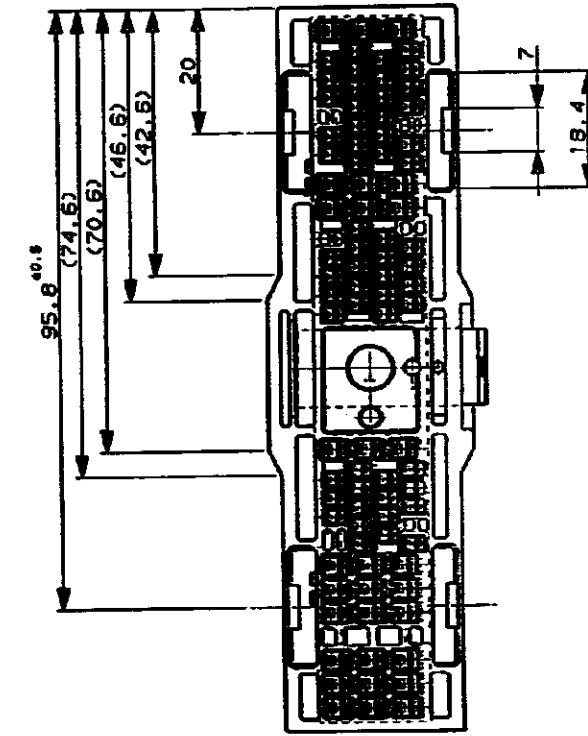
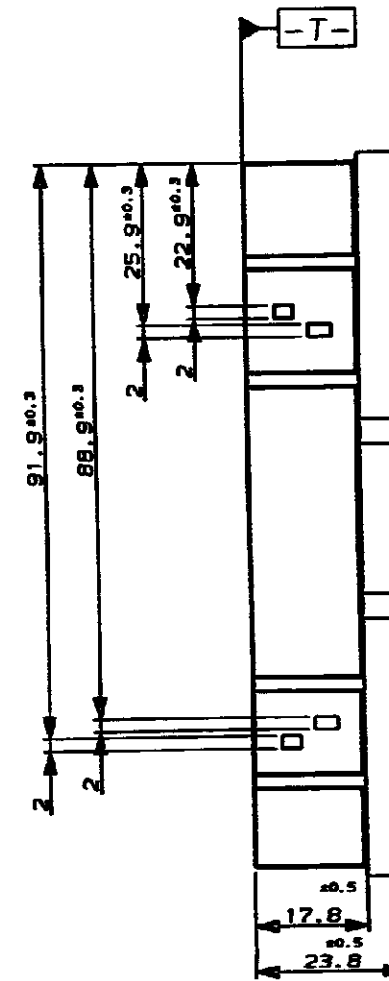
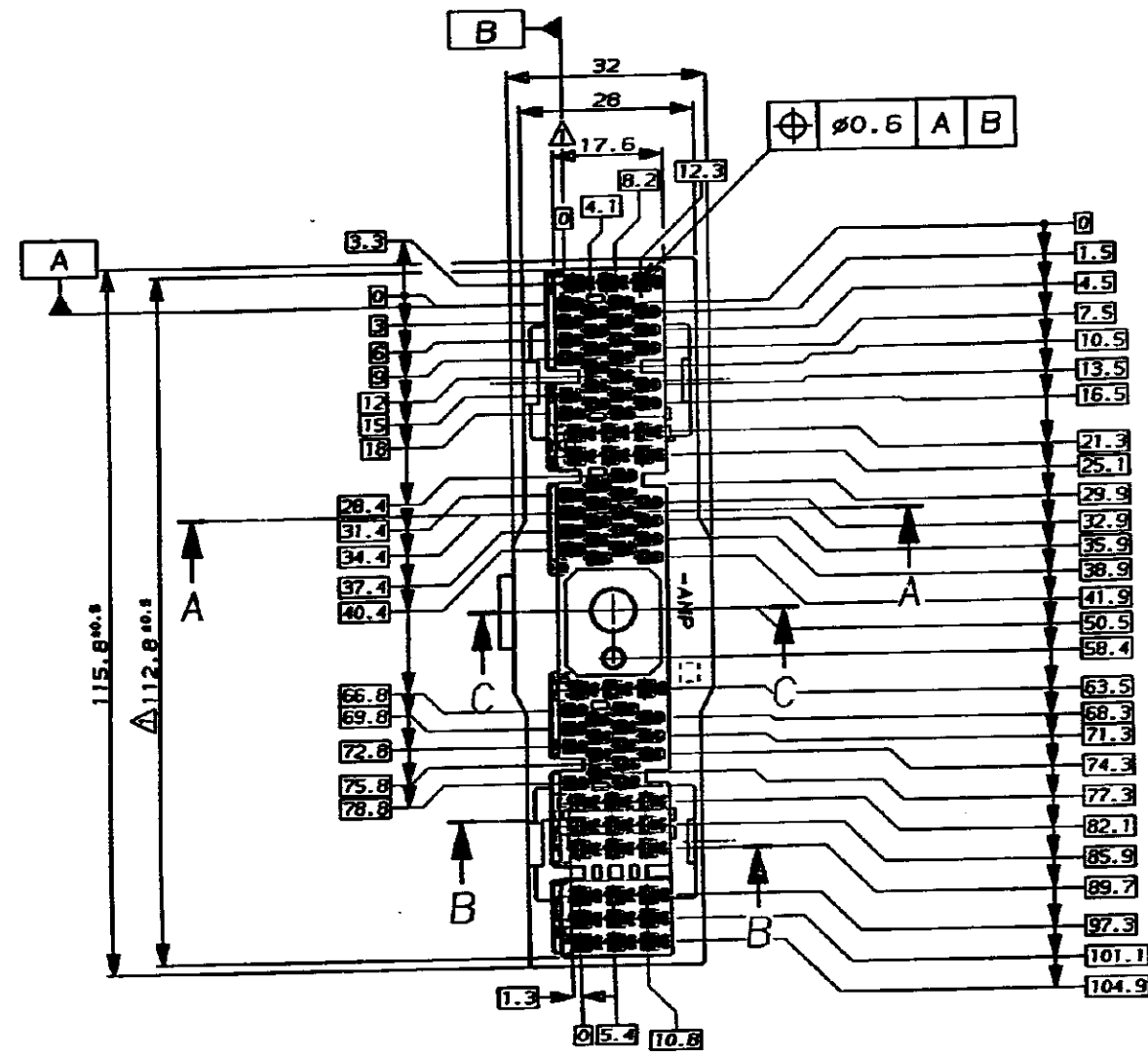
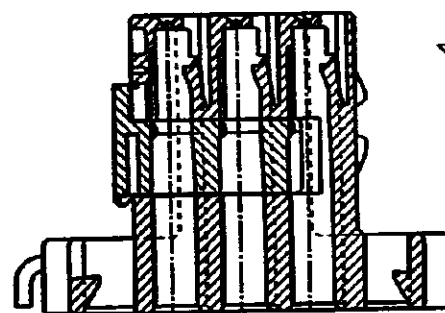


-1; AS SHOWN  
本図

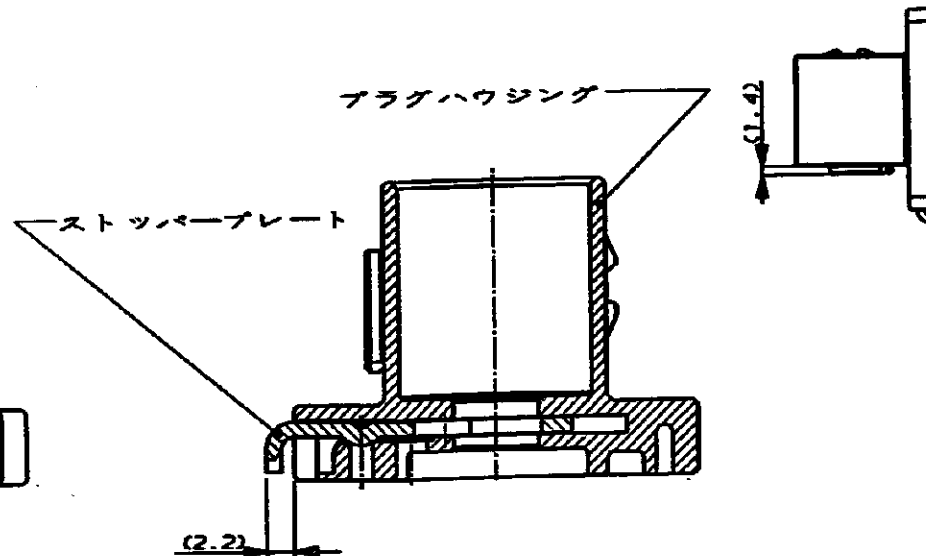
NUMBER C-178080  
METRIC  
第一角法 (FIRST ANGLE PROJECTION)



断面 A-A  
(尺度: 2-1)



断面 B-B  
(尺度: 2-1)



断面 C-C  
(尺度: 2-1)

NOTES, △ TO BE MEASURED WITHIN 2mm FROM □-T

注: △ □-T 面から2mmの範囲で測定

名称 (NAME)	材料 (MATERIAL)	仕上げ (FINISH)	色 (COLOR)
ストッパープレート (STOPPER PLATE)	ステンレス (STAINLESS STEELS)		
ダブルロックプレート (37P) (DBL LOCK PLATE 37P)	PBT		淡灰色 (LIGHT GRAY)
ダブルロックプレート (51P) (DBL LOCK PLATE 51P)	PBT		淡灰色 (LIGHT GRAY)
プラグハウジング (PLUG HOUSING)	PBT		白色 (NATURAL)

Copyright © 1993 AMP Japan, LTD. ALL RIGHTS RESERVED.		Copyright © 1993 AMP Japan, LTD. ALL RIGHTS RESERVED.		AMP Tokyo, Japan	
PBT		WHITE 白色		88Pin PLUG HOUSING ASS'Y INPL. MATE. CONN. 88Pin プラグハウジングアッセンブリ インパルメイトコネクタ	
FJ00-0587-93		SA AN 7/99		C J C-178080	
DR. K. Oda		DE. K. Oda		REV. 0 SHEET 1 OF 1	
LTR (REVISION RECORD)		DR. DATE		尺規 (SCALE) 1-1	

(CUSTOMER DRAWING) 参考 面

ALL DIMENSIONS IN MM. DO NOT SCALE PRINT

PRINT DISY