

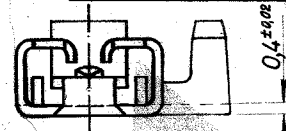
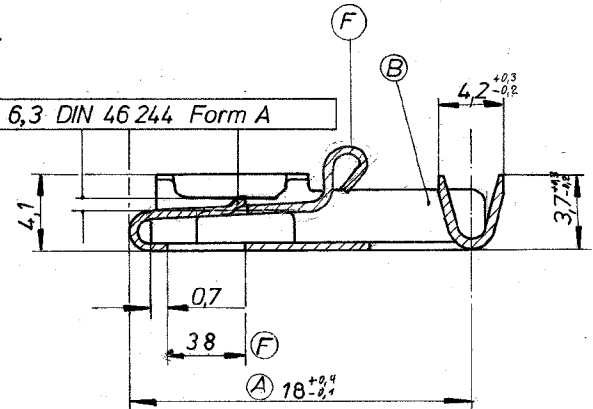
H1	NOTE 1 ADDED	20.2.78	H. G. W.	S. W. B.
J2	REVISED PER ECR-21-100040	21.JAN.2021	SS	EW
J1	ECR-15-008926	28MAY2019	KY	TD
P	LTR	REVISION RECORD	DATE	DR
F			APP	

Zeichnung geschützt durch  
 © Copyright 1979  
 TE DEUTSCHLAND GmbH  
 Alle Rechte vorbehalten

Index	Änderung	Tag	Name
A	Maß 12,4 <sup>+0,3</sup> war 11,4 <sup>±0,2</sup>	13.12.79	M. B. WILKOWSKI
A	Maß 18 <sup>+0,4</sup> war 18 <sup>±0,2</sup>	13.12.79	M. B. WILKOWSKI
B	Ansicht korrigiert	30.1.80	M. B. WILKOWSKI
B	Maß 3,2 <sup>-0,3</sup> war 3,2 <sup>±0,2</sup>	30.1.80	M. B. WILKOWSKI
C	CuSn6 3-5%Sn F56 war CuSn6 F53	17.3.80	M. B. WILKOWSKI
D	Maßteil des Maßes 4,2 korrigiert	9.7.80	M. B. WILKOWSKI
E	Maßteil zurückgeändert	20.3.81	M. B. WILKOWSKI
F	Maß 383-0,05 war 4,2; Haken	8.7.83	M. B. WILKOWSKI
G	- 7 hinzu	22.5.84	M. B. WILKOWSKI

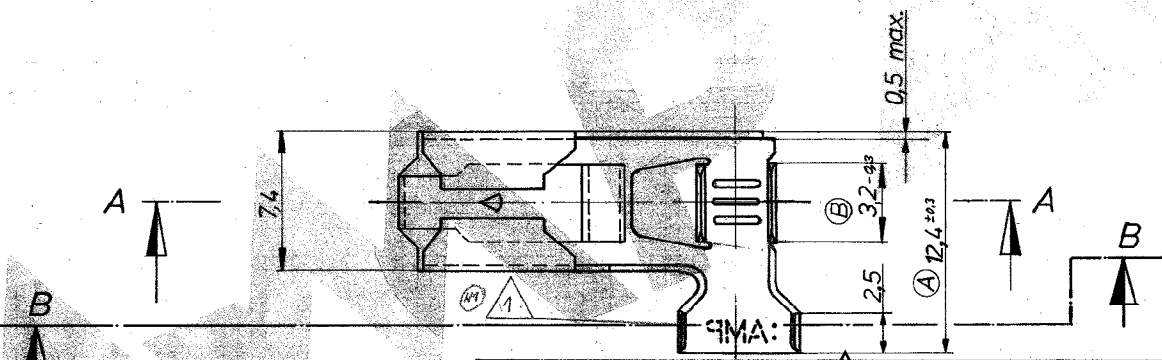
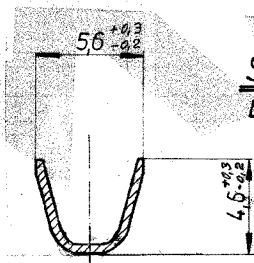
**SCHNITT A-A**

für Flachstecker 6,3 DIN 46 244 Form A



**SCHNITT B-B**

Drahtcrimp nicht gezeigt



NOTES:  
 1 Alternative kann das AMP-Warenzeichen um 90° gedreht eingebracht werden. THE ORIENTATION OF AMP-TRADE MARK CAN BE ALSO 90 DEGREES TO THAT SHOWN.  
 2 RAW MATERIAL: 1-703500-8 OR 5-705729-1  
 5 ONLY WELDED SPLICES ALLOWED

Bestell-Nr.	Werkstoff	Oberfläche	Drahtgrößenbereich	Isolationsdurchmesser	Bestell-Nr.	Werkstoff	Oberfläche
926-790-7	Cu Fe	vorverzinkt 1-3 µm	1 - 2,5 mm <sup>2</sup>	3 - 4,3 mm	926 790-6	CuZn 30 F 53	verzinkt 1,0 µm MIN.
					926 790-5	CuZn 30 F 53	blank
					926 790-4	CuZn 30 F 53	vorverzinkt 1-3 µm
					926 790-3	CuSn6 3-5% Sn F56	verzinkt 1,0 µm MIN.
					926 790-2	CuSn6 3-5% Sn F56	blank
					926 790-1	CuSn6 3-5% Sn F56	vorverzinkt 1-3 µm

**TE** TE Connectivity

Benennung: **POSITIVE LOCK FLAG STECKHÜLSE 6,3**

**K**

Nicht tolerierte Maße: ± 0,2 mm  
 ± 7° 30'

Format: **B** Zeichnungs-Nr.: 926790 Rev.: J2

Maßstab: 4:1 Blatt-Nr.: 1 von 1

Wdr 78-9719  
 WCS