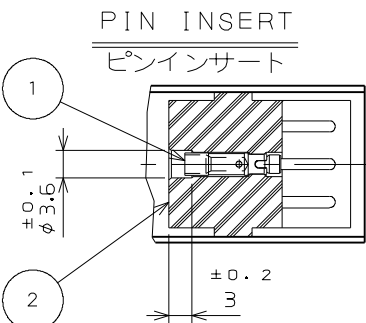
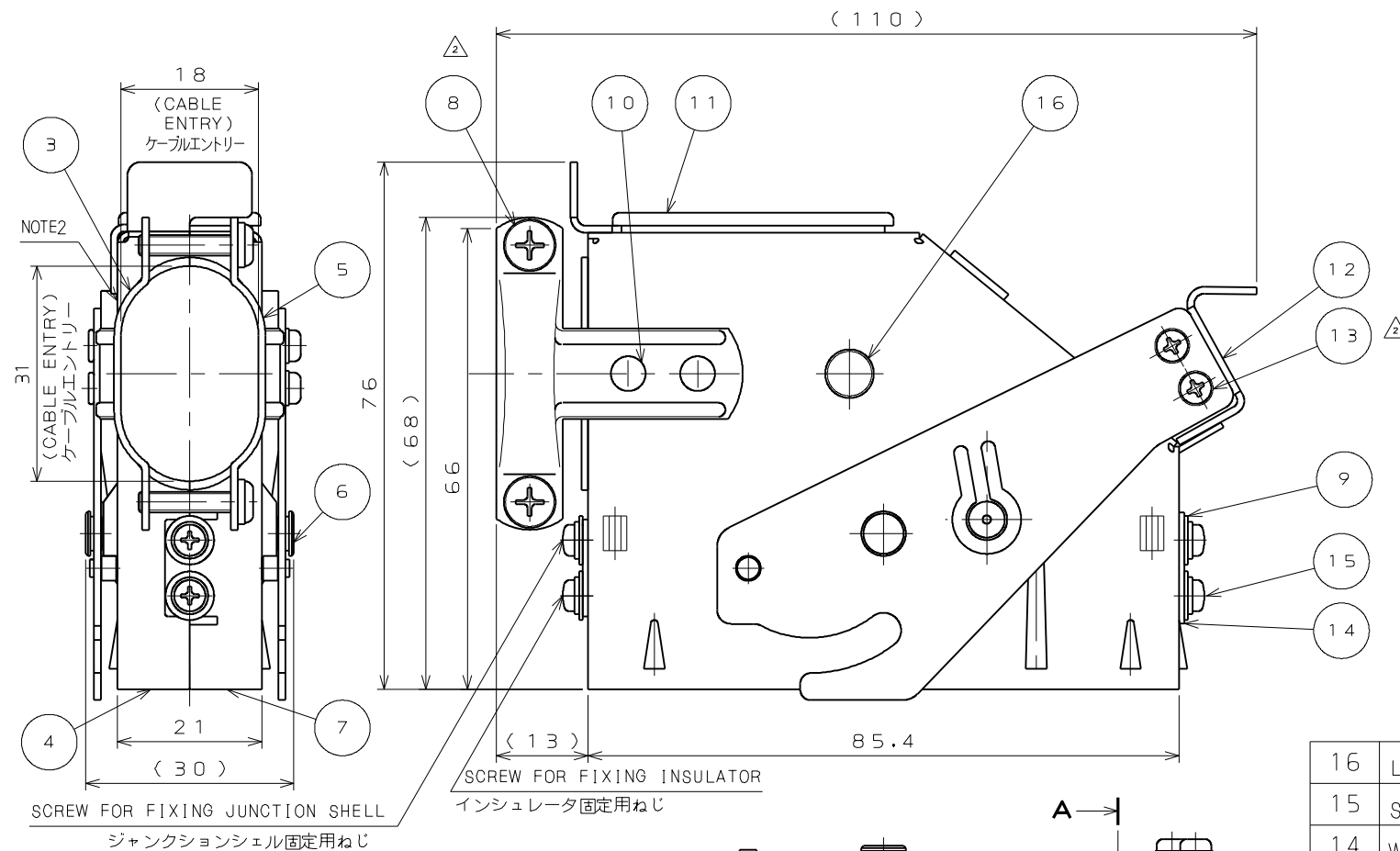


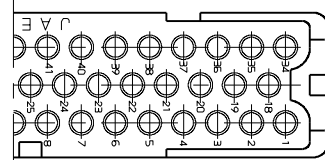
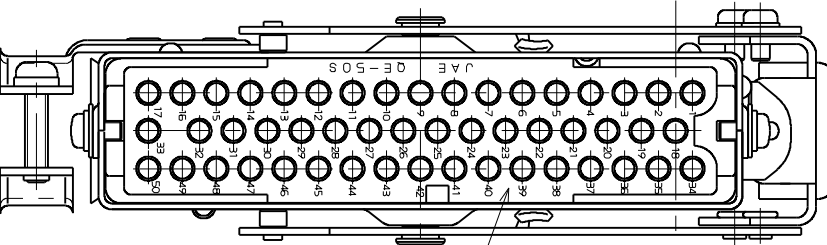
△169101S

( 'ON 9NIMVHD ) 台機理図



THESE MARKINGS LETTERS IN DRAWING SHOW SOCKET INSERT. FOR PIN INSERT MARK AS FOLLOWS.

図の表示文字はソケットインサートの場合であり、ピンインサートの場合は下図のようになる



**SPECIFICATION**

DIELECTRIC WITHSTANDING VOLTAGE : AC 2000Vr. m. s. FOR 1 MINUTE

INSULATION RESISTANCE : 5000MΩ MIN. (AT DC 500V)

APPLICABLE WIRE : WVO 0.75mm<sup>2</sup>×50, 1.25mm<sup>2</sup>×40

**仕様**

耐電圧 : AC 2000Vr. m. s. (1分間) △

絶縁抵抗 : 5000MΩ以上 (DC 500Vにて) △

使用ケーブル : WVO 0.75mm<sup>2</sup> 50本, 1.25mm<sup>2</sup> 40本

版数 REV.	年月日 DATE	CN NO.	変更内容 DESCRIPTION	製図 DR.	担当 CHK.	査閲 APPD.	承認 APPD.
2	27.Dec.2000	46656	CHANGED TO SEMUSU-SCREW	H.SAKURADA	Y.NAKAMURA	S.NANA0	M.MAJIME
3	31.Jul.2003	51320	REDRAWN	H.SAKURADA	T.SUZUKI	E.MATSUMOTO	S.NANA0
4	20.Sep.2011	000292	ADDED LOT NUMBER		T.TAKESHITA	K.HARIGAYA	E.MATSUMOTO

**DESIGNATION**

命名法

QE4501A50※-FO

SERIES (シリーズ名) : QE4501A50※  
 CONTACTS LESS (NOTE 1) (コンタクト無し)  
 CONTACT TYPE (コンタクト性別) : P:PIN CONTACT, S:SOCKET CONTACT  
 KEY POSITION (キーポジション) : 90° ANGLE (ケーブル引出口形状(90°))  
 MODIFICATION (モディファイ) : -FO  
 INSERT ARRANGEMENT & NUMBER OF CONTACTS (インサート配列及びコンタクト数)

NOTE 1. CONTACTS ARE SOLD SEPERATELY. THEIR PART NUMBERS ARE SHOWN TABLE 1.

TABLE 1

PART NO. 名称	DWG. NO. 図番
QEP-16-※ PIN CONTACT	SJ013832
QES-16-※ SOCKET CONTACT	SJ013833

注1.コンタクトは別売りであるのでTABLE1の図番を参照の上、別発注して下さい。

△ 2.図示の位置に品名、社名及びロット番号を表示する。但し、"-FO"は表示しない。

△ 2. PART NUMBER & COMPANY LOGO "JAE" & LOT NUMBER ARE MARKED AS INDICATED. "-FO" IS NOT MARKED.

16	LATCH RIVET #2	1	STAINLESS STEEL	PASSIVATE	
15	SCREW	△4	STEEL	NICKEL PLATING	
14	WASHER	4	STEEL	NICKEL PLATING	
13	SEMUSU-SCREW	△2	STEEL	NICKEL PLATING	M2.5
12	LEVER ASSEMBLY	1	STAINLESS STEEL	PASSIVATE	
11	CAP	1	SYNTHETIC RUBBER		
10	RIVET	4	COPPER ALLOY	NICKEL PLATING	
9	SPRING WASHER	△4	STEEL	NICKEL PLATING	
8	SEMUSU-SCREW	△2	STEEL	NICKEL PLATING	M3
7	SHELL #1	1	STEEL	NICKEL PLATING	
6	LATCH RIVET #1	2	STAINLESS STEEL	PASSIVATE	
5	CLAMP SADDLE #1	1	STEEL	NICKEL PLATING	
4	SHELL #2	1	STEEL	NICKEL PLATING	
3	CLAMP SADDLE #2	1	STEEL	NICKEL PLATING	
2	INSULATOR	1	DIALLYL PHTHALATE		COLOR:GREEN
1	CONTACT	50	COPPER ALLOY	GOLD PLATING	NOTE 1

仕様書 (SPECIFICATION)	第1版 (ORIGINAL DATE)	尺度 (SCALE)	シリーズ (SERIES)	備考 (REMARKS)
JACS-3024 △ JABL-3024	6.Jan.1981	1:1	QE	日本航空電子工業株式会社 JAPAN AVIATION ELECTRONICS INDUSTRY, LTD.
公差 (GENERAL TOLERANCE)	製図 DR. E.MURANO	名称 (TITLE)	QE4501A50※-FO	図面番号 (DRAWING NO.) SJ016917
寸法 (DIMENSION)	担当 CHK. YAMASAKI			版数 (REV.) 4
角度 (ANGLES)	査閲 APPD. H.KAWAMURA			
. ±0.8	承認 APPD. YAJIMA			
.x ±0.8				
.xx ±				
.xxx ±				