

5

4

3

2

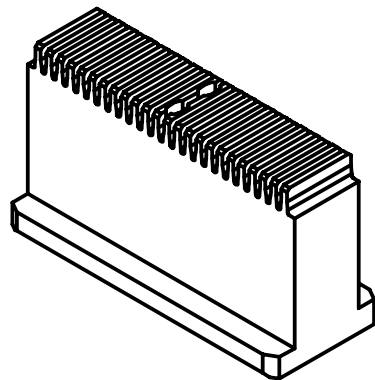
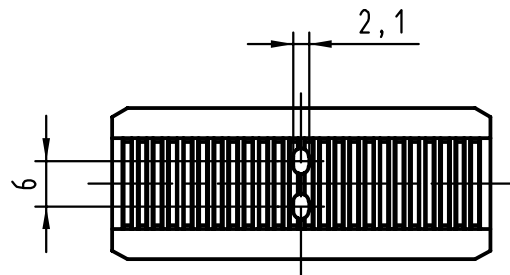
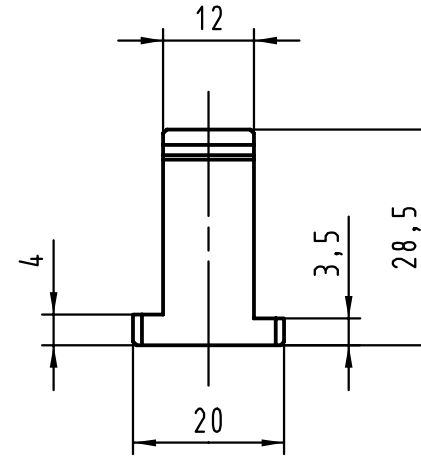
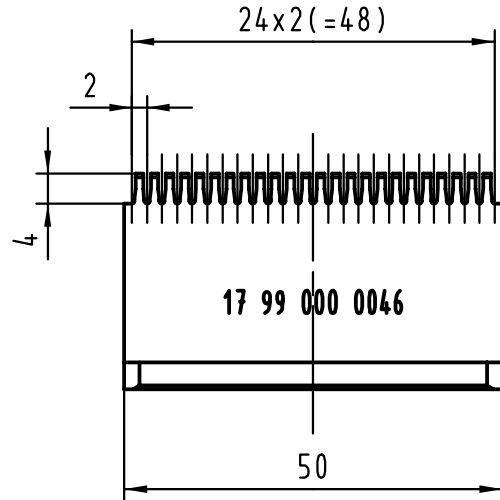
1



D

C

B

A



 All Dimensions in mm Original Size DIN A 4		Techn. Character.			Nicht tolerierte Maße/ Free size tolerances	
			Dat.	Name	Maßstab/Scale 1:1	Unterstempel / Bottom tool har-bus HM Federleiste / female Typ A, B 25, AB 25
		Detail.	22.02.00	Hage		
		Insp.	22.02.00	drie		
		Stand.				
26823			HARTING KGaA			TB 17 99 000 0046
	04.05.00	Hage	D-32339 ESPELKAMP			
Mod.	Dat.	Name				
Sub.						Blatt/ page