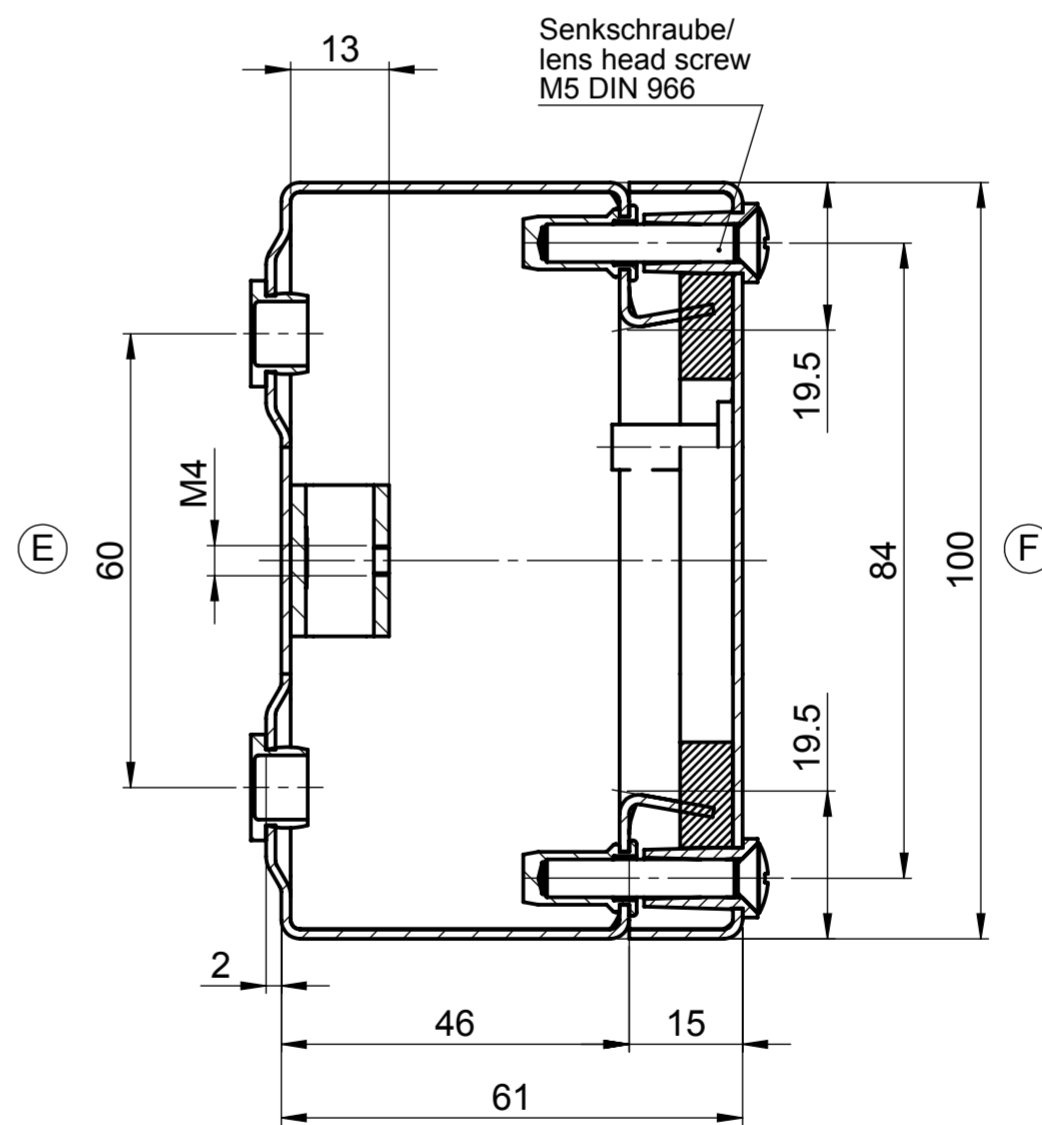
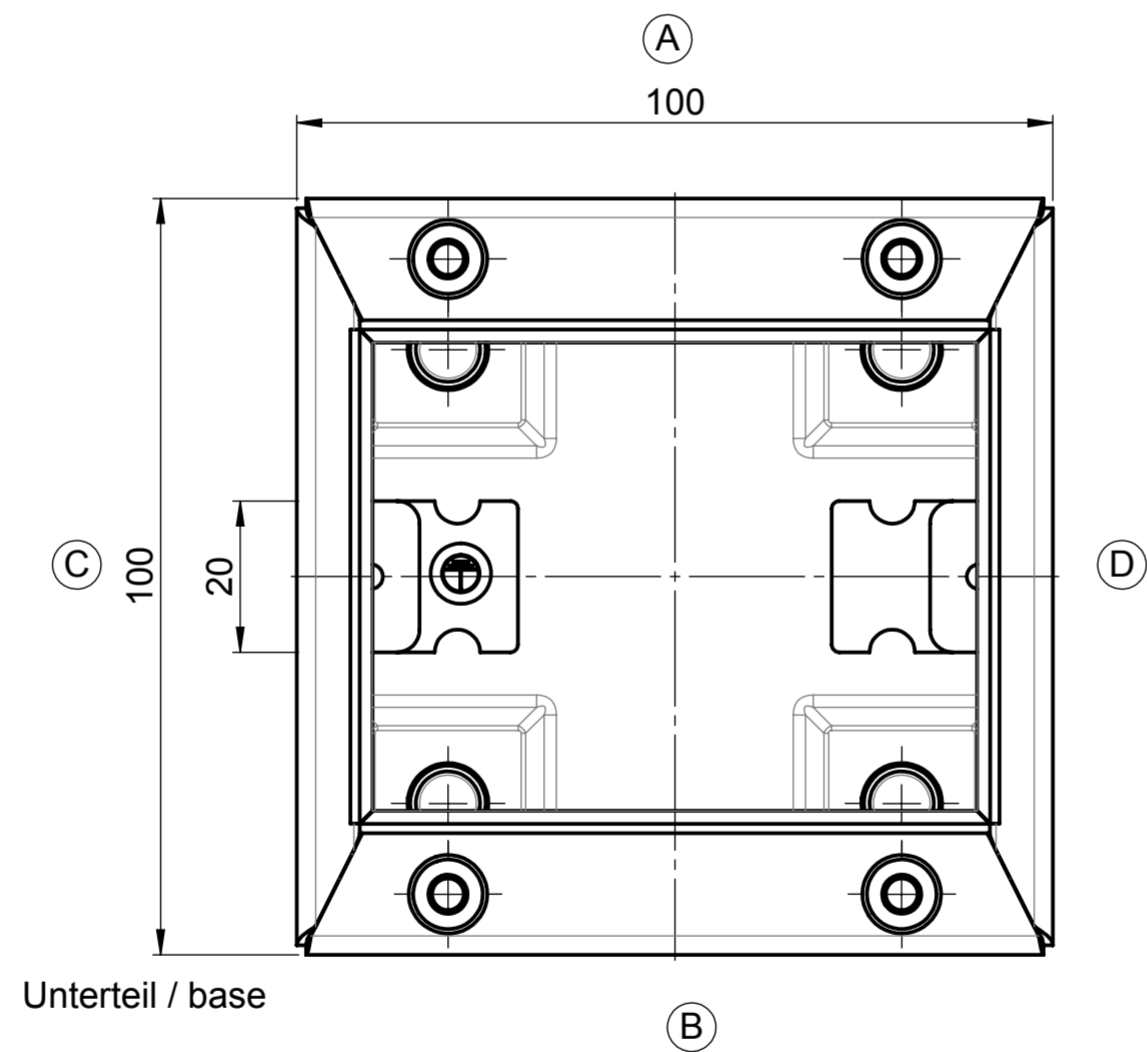
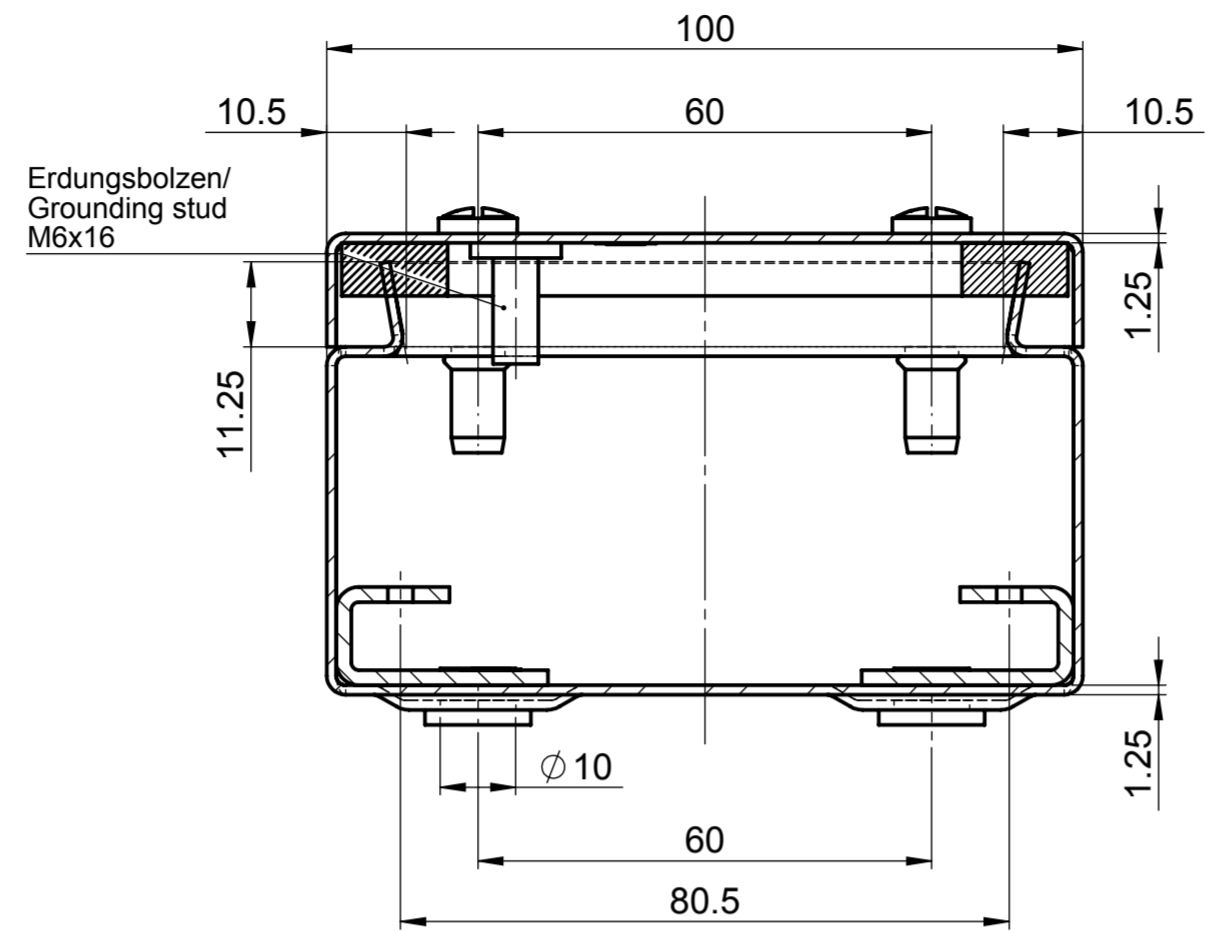


Für diese techn. Unterlage behalten wir uns alle Rechte vor. Ohne unsere vorherige Zustimmung darf sie weder vervielfältigt, noch Dritten zugänglich gemacht werden und sie darf durch den Empfänger oder Dritte auch nicht in anderer Weise missbräuchlich verwendet werden.

All rights reserved. No copies unless written permission from ROSE. Drawing may not be passed to third parties or misused in any way.



Index			Änderung/Modification		And. Nr. Mod.Nr.	Datum/Date/Name		Projekt-Nr./project-no.	
ROSE			Systemtechnik GmbH 32457 Porta Westfalica		erstellt: created:	12.07.12	D.Mac.	Farbe/color	
Maßstab Scale			Benennung/Description		geprüft: checked:	12.07.12	J.Pla.	Gewicht/weight	
1:1			Edelstahl Gehäuse Stainless Steel enclosure		Ersatz für Replacement for		1.4301		Bemerkung/Note
DIN A2					Zeichnung-Nr./Drawing-No.:		KAT37.101006		