

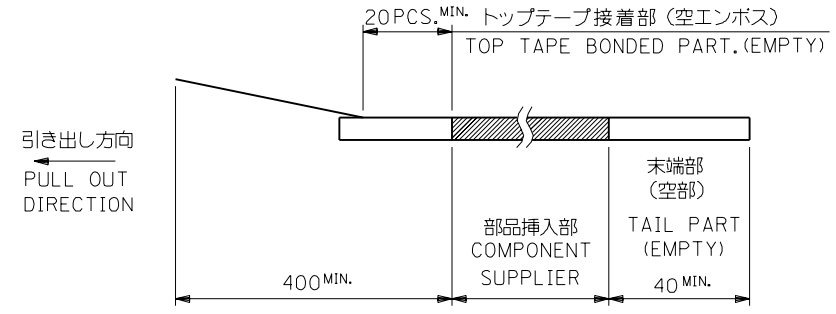
DETAIL "F"

5. 材料
 キャリアテープ: ポリプロピレン (PP)
 トップテープ: PET, PE, PEF
 リール: ポリスチレン (PS) <リサイクル材を含む>

MATERIAL CARRIER TAPE: POLYPROPYLENE
 TOP TAPE: PET, PE, PEF
 REEL: POLYSTYREN (PS)
 <RECYCLE MATERIAL CONTAINED>

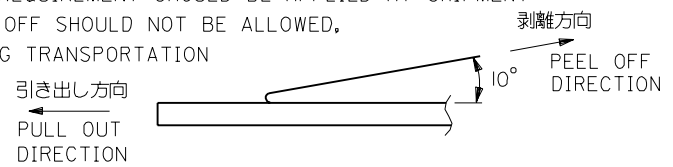
注記 NOTES

- 製品番号 52559-**-17 の梱包状態はアクチュエータがロックした状態とする。
 詳細寸法については図面 SD-52559-**-17 を参照下さい。
 IN THE PACKAGE, ACTUATOR OF PART NO.52559-**-17 SHOULD BE LOCKED RE DETAILED DIMENSIONS, SEE SD-52559-**-17
- 梱包数量: 1000個/リール
 NUMBER OF CONNECTORS: 1000PCS/REEL
- リードテープ長さ LEAD TAPE LENGTH



- トップテープの剥離強度: (剥離方向は下図参照)
 0.1N~0.7N (10.2gf~71.4gf) 尚、本規格値は、出荷時に適用。
 (但し、輸送時に剥離が発生しない事。)

PEELING OFF FORCE OF TOP TAPE
 0.1N~0.7N(10.2gf~71.4gf)(PEELING DIRECTION AS SHOWN IN FOLLOWING FIG.)
 THIS REQUIREMENT SHOULD BE APPLIED AT SHIPMENT
 PEEL OFF SHOULD NOT BE ALLOWED,
 DURING TRANSPORTATION



J	変更 REVISED	UC2001-0478	S.S.	00/12/20	材料 注記参照 SEE NOTES	molex MOLEX-JAPAN CO.,LTD. 日本モレックス株式会社	
H	変更 REVISED	UC2000-0714	S.S.	00/4/28			
G	変更 REVISED	JC60667	S.M.	96/3/19			
F	変更 REVISED	JC60029	S.H.	95/7/14			
E	変更 REVISED	J50341	S.H.	95/5/25			
D	変更 REVISED	J40781	S.S.	94/9/26			
C	変更 REVISED	J40605	S.H.	94/7/26	仕上げ FINISH	— / —	
B	変更 REVISED	J40568	S.S.	94/7/15	適用電線範囲 WIRE RANGE	— / —	
A	変更 REVISED	J40267	S.M.	94/4/1	被覆外径 INS. RANGE	— / —	
O	新規作成 PROPOSED	J31169	S.S.	83/11/12	DRAWN BY '93/11/12 M.SHIMIZU	CHK'D BY '00/12/20 S.KUNISHI	
一般公差 GENERAL TOLERANCES		記号 LTR	変更内容 REVISION RECORD	DR. CHK	日付 DATE	尺度 SCALE	— / —

DWG. NO.
SD-52559-**-92

E

D

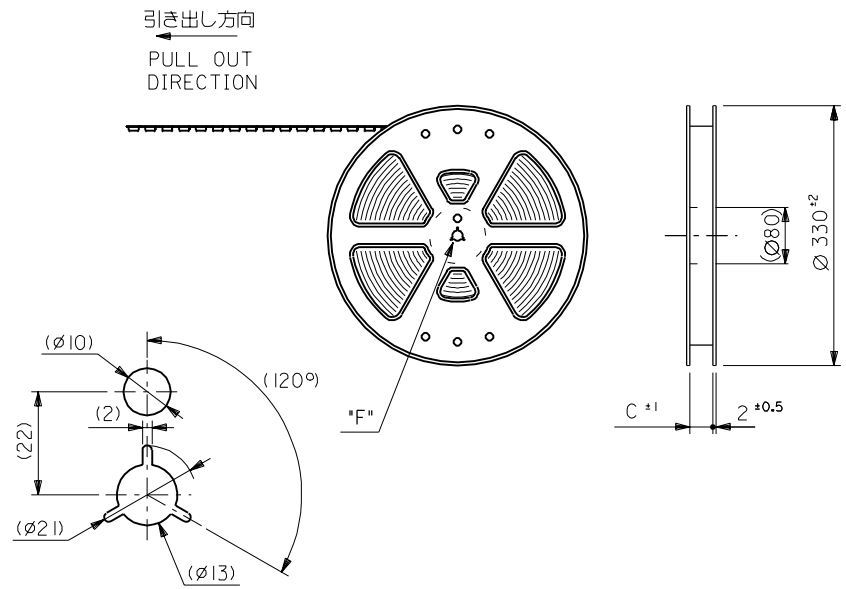
C

B

A

DIMENSIONS IN METRIC DO NOT SCALE DRAWING

8 7 6 5 4 3 2 1



DETAIL "F"

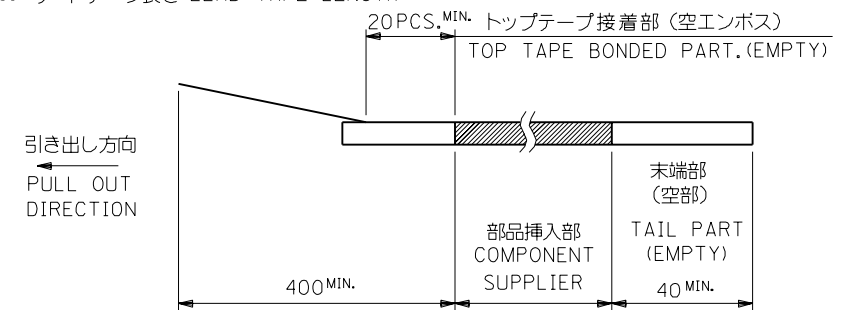
5. 材料
 キャリアテープ: ポリプロピレン (PP)
 トップテープ: PET, PE, PEF
 リール: ポリスチレン (PS) <リサイクル材を含む>

MATERIAL CARRIER TAPE: POLYPROPYLENE
 TOP TAPE: PET, PE, PEF
 REEL: POLYSTYREN (PS)
 <RECYCLE MATERIAL CONTAINED>

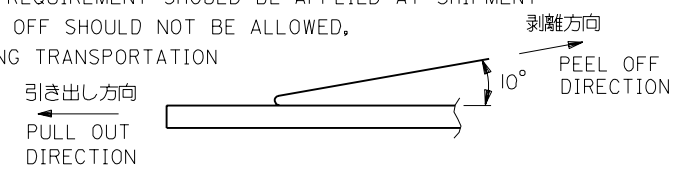
角度 ANGLE	±3°
30 以上	±0.5
10 以上 30 未満	±0.25
10 未満	±0.2
一般公差 GENERAL TOLERANCES	

注記 NOTES

- 製品番号 52559-**-17 の梱包状態はアクチュエータがロックした状態とする。
 詳細寸法については図面 SD-52559-**-17 を参照下さい。
 IN THE PACKAGE, ACTUATOR OF PART NO.52559-**-17 SHOULD BE LOCKED RE DETAILED DIMENSIONS, SEE SD-52559-**-17
- 梱包数量: 1000個/リール
 NUMBER OF CONNECTORS: 1000PCS/REEL
- リードテープ長さ LEAD TAPE LENGTH



- トップテープの剥離強度: (剥離方向は下図参照)
 0.1N~0.7N (10.2gf~71.4gf) 尚、本規格値は、出荷時に適用。
 (但し、輸送時に剥離が発生しない事。)
 PEELING OFF FORCE OF TOP TAPE
 0.1N~0.7N (10.2gf~71.4gf) (PEELING DIRECTION AS SHOWN IN FOLLOWING FIG.)
 THIS REQUIREMENT SHOULD BE APPLIED AT SHIPMENT
 PEEL OFF SHOULD NOT BE ALLOWED,
 DURING TRANSPORTATION



J	変更	JC2001-0478	00/12/20
H	変更	JC2000-0714	00/4/28
G	変更	JC60667	96/3/19
F	変更	JC60029	95/7/14
E	変更	(J5034)	95/5/25
D	変更	(J4078)	94/9/26
C	変更	(J40605)	94/7/26
B	変更	(J40568)	94/7/16
A	変更	(J40267)	94/4/1
O	新規作成	(J31169)	93/11/12

材料 MATERIAL	注記参照 SEE NOTES
仕上げ FINISH	---
適用電線範囲 WIRE RANGE	---
被覆外径 INS. RANGE	---
DRAWN BY '93/11/12 M.SHIMIZU	CHK'D BY '00/12/20 S.KUNISHI
APP'D BY '00/12/20 M.FUKUSHIMA	尺度 SCALE ---

MOLEX-JAPAN CO.,LTD. 日本モレックス株式会社	
REVISE ONLY ON CAD SYSTEM	
TITLE 名称	
0.5 FPC Conn Assy ZIF SMT ST Embstp Pkg	
DWG. NO. (SHEET 1 OF 4) REV	J
SD-52559-**-92	

THIS DRAWING CONTAINS INFORMATION THAT IS PROPRIETARY TO MOLEX(JAPAN) AND SHOULD NOT BE USED WITHOUT WRITTEN PERMISSION
 本図面は日本モレックス(株)の所有する情報を含むもので 当社の許可なく複製を禁止する。
 EN-OIC(032)MXJ-32

8 7 6 5 4 3 2 1

F

E

D

C

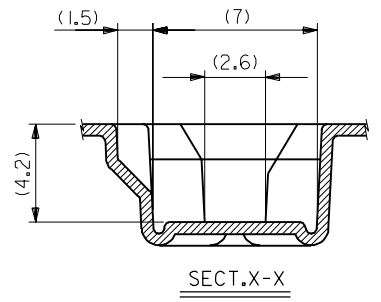
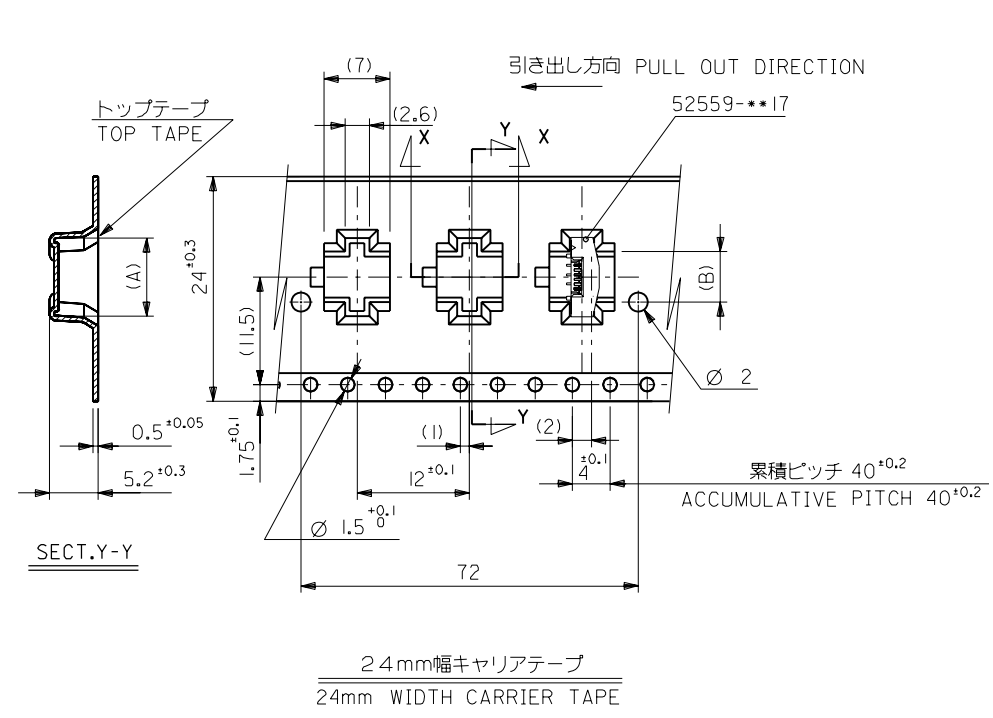
B

A

5255992.S07

DWG. NO. SD-52559-***92

ALL DIMENSIONS IN METRIC DO NOT SCALE DRAWING



24	25.5	14.4	17.3	52559-2492	24
		12.9	15.8	52559-2192	21
		12.4	15.3	52559-2092	20
		10.9	13.8	52559-1792	17
		10.4	13.3	52559-1692	16
		9.9	12.8	52559-1592	15
		9.4	12.3	52559-1492	14
		8.4	11.3	52559-1292	12
		7.4	10.3	52559-1092	10
		6.9	9.8	52559-0992	9
		5.4	8.3	52559-0692	6
キャリアテープ幅 CARRIER TAPE WIDTH		C	(B)	(A)	極数 CIRCUIT

J	変更 REVISED	UC2001-0478	100/12/20
H	変更 REVISED	UC2000-0714	100/4/28

角度 ANGLE	+3°
30 以上 OVER	+0.3
10 以上 30 未満 OVER UNDER	+0.25
10 未満 UNDER	+0.2
一般公差 GENERAL TOLERANCES	

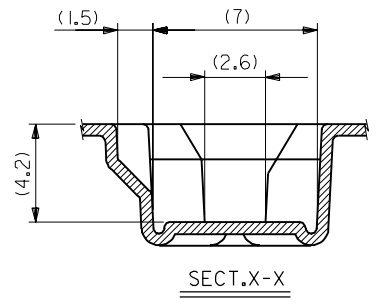
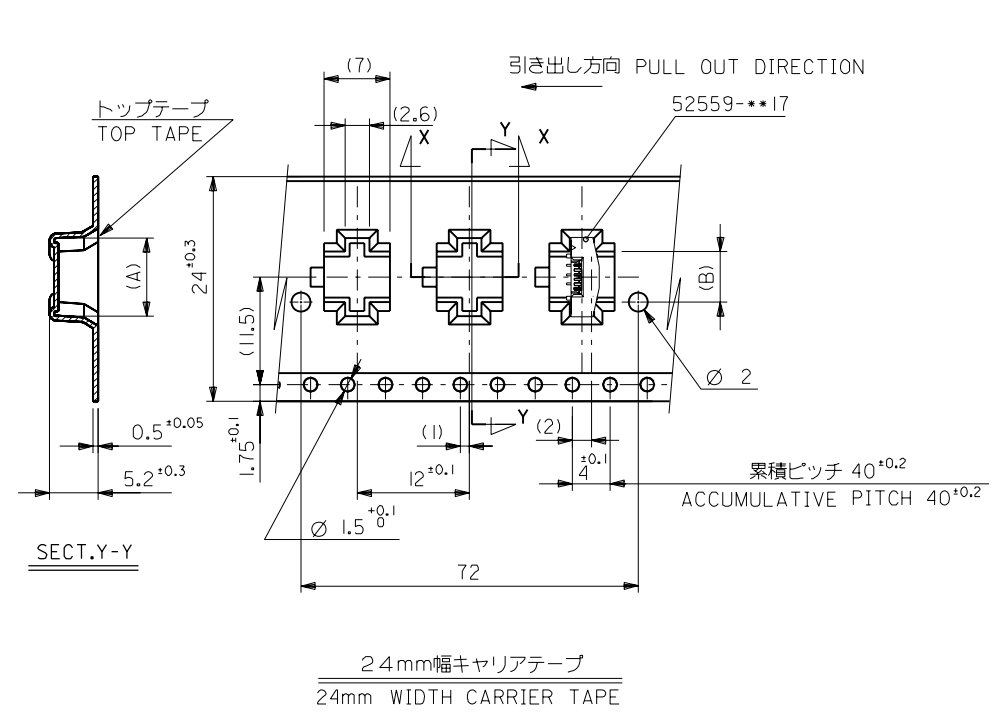
G	変更 REVISED	UC60667	S.M.	96/3/19	材料 MATERIAL	SHEET 1 OF 4 参照 REFER TO SHEET 1 OF 4
F	変更 REVISED	UC60029	T.A.	95/7/14		
E	変更 REVISED	(J5034)	M.N.	95/5/25	仕上げ FINISH	--
D	変更 REVISED	(J4078)	M.S.	94/9/26	適用電線範囲 WIRE RANGE	--
C	変更 REVISED	(J40605)	T.A.	94/7/26	被覆外径 INS. RANGE	--
B	変更 REVISED	(J40568)	M.S.	94/7/16		
A	変更 REVISED	(J40267)	M.N.	94/4/1		
O	新規作成 PROPOSED	(J31169)	M.S.	93/11/12		
記号 LTR	変更内容 REVISION RECORD	DR. CHK.	日付 DATE	APP'D BY M.FUKUSHIMA	CHK'D BY S.KUNISHI	尺度 SCALE

MOLEX-JAPAN CO.,LTD.
 日本モレックス株式会社
REVISE ONLY ON CAD SYSTEM
 TITLE 名称
 0.5 FPC Conn Assy ZIF
 SMT ST Embstp Pkg
 DWG. NO. (SHEET 2 OF 4) | REV
 SD-52559-***92 | J

THIS DRAWING CONTAINS INFORMATION THAT IS PROPRIETARY TO MOLEX(JAPAN) AND SHOULD NOT BE USED WITHOUT WRITTEN PERMISSION
 本図面は日本モレックス(株)の所有する情報を含むもので 当社の許可なく複製を禁止する。
 EN-OIC(032)MXJ-32

DWG. NO. SD-52559-***92

ALL DIMENSIONS IN METRIC DO NOT SCALE DRAWING



24	25.5	14.4	17.3	52559-2492	24
		12.9	15.8	52559-2192	21
		12.4	15.3	52559-2092	20
		10.9	13.8	52559-1792	17
		10.4	13.3	52559-1692	16
		9.9	12.8	52559-1592	15
		9.4	12.3	52559-1492	14
		8.4	11.3	52559-1292	12
		7.4	10.3	52559-1092	10
		6.9	9.8	52559-0992	9
		5.4	8.3	52559-0692	6
キャリアテープ幅 CARRIER TAPE WIDTH	C	(B)	(A)	ENG. NO.	極数 CIRCUIT

J	変更 REVISED	更 (J42001-0478)	100/12/20
H	変更 REVISED	更 (J42000-0714)	100/4/28

角度 ANGLE	+3°
30 以上 OVER	+0.3
10 以上 30 UNDER	+0.25
10 UNDER	+0.2
一般公差 GENERAL TOLERANCES	

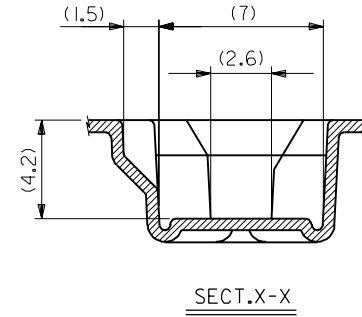
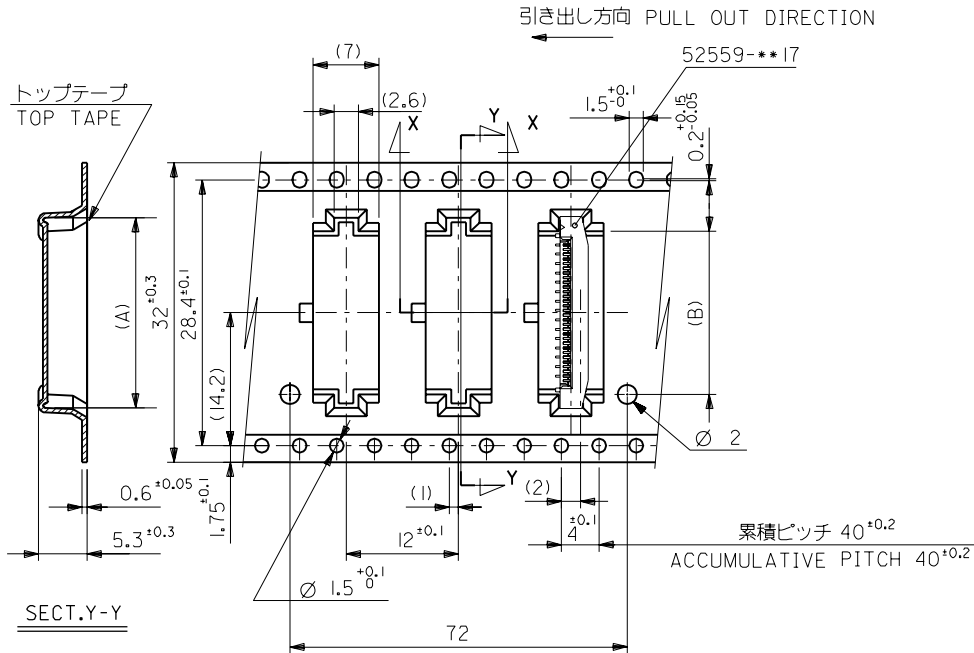
G	変更 REVISED	更 (J460667)	S.M.	96/3/19	材料 MATERIAL	SHEET 1 OF 4 参照
F	変更 REVISED	更 (J460029)	T.A.	95/7/14	仕上げ FINISH	REFER TO SHEET 1 OF 4
E	変更 REVISED	更 (J50341)	M.N.	95/5/25	適用電線範囲 WIRE RANGE	—
D	変更 REVISED	更 (J40781)	M.S.	94/9/26	被覆外径 INS. RANGE	—
C	変更 REVISED	更 (J40605)	T.A.	94/7/26	DRAWN BY '93/11/12	CHK'D BY '00/12/20
B	変更 REVISED	更 (J40568)	M.S.	94/7/16	M.SHIMIZU	S.KUNISHI
A	変更 REVISED	更 (J40267)	T.A.	94/4/11	APP'D BY '00/12/20	M.FUKUSHIMA
O	新規作成 PROPOSED	更 (J31169)	M.S.	93/11/12	DR. DATE	尺度 SCALE

MOLEX-JAPAN CO.,LTD.
 日本モレックス株式会社
REVISE ONLY ON CAD SYSTEM
 TITLE 名称
 0.5 FPC Conn Assy ZIF
 SMT ST Embstp Pkg
 DWG. NO. (SHEET 2 OF 4) | REV
 SD-52559-***92 | J

THIS DRAWING CONTAINS INFORMATION THAT IS PROPRIETARY TO MOLEX(JAPAN) AND SHOULD NOT BE USED WITHOUT WRITTEN PERMISSION
 本図面は日本モレックス(株)の所有する情報を含むもので 当社の許可なく複製を禁止する。
 EN-OIC(032)MXJ-32

DWG. NO. SD-52559-***92

DIMENSIONS IN METRIC DO NOT SCALE DRAWING



32	33.5	18.4	21.3	52559-3292	32
		17.4	20.3	52559-3092	30
		16.4	19.3	52559-2892	28
		15.9	18.8	52559-2792	27
		15.4	18.3	52559-2692	26
キャリアテープ幅 CARRIER TAPE WIDTH	C	(B)	(A)	ENG. NO.	極数 CIRCUIT

G	変更 REVISED	(J40667)	M.S.H.A.	96/3/19	材料 MATERIAL	SHEET 1 OF 4 参照 REFER TO SHEET 1 OF 4
F	変更 REVISED	(J406029)	M.S.H.A.	95/7/14	仕上げ FINISH	—
E	変更 REVISED	(J50341)	M.S.H.A.	95/5/25	適用電線範囲 WIRE RANGE	—
D	変更 REVISED	(J40781)	M.S.H.A.	94/9/26	被覆外径 INS. RANGE	—
C	変更 REVISED	(J40605)	M.S.H.A.	94/7/26	DRAWN BY: '93/11/12 M.SHIMIZU	CHK'D BY: '00/12/20 S.KUNISHI
B	変更 REVISED	(J40568)	M.S.H.A.	94/7/16	APP'D BY: '00/12/20 M.FUKUSHIMA	尺度 SCALE
A	変更 REVISED	(J40267)	M.S.H.A.	94/4/1	DR. 日付 DATE	—
O	新規作成 PROPOSED	(J31169)	M.S.H.A.	93/11/2	変更内容 REVISION RECORD	—

角度 ANGLE	+3°
30 以上 OVER	+0.3
10 以上 30 未満 OVER UNDER	+0.25
10 未満 UNDER	+0.2
一般公差 GENERAL TOLERANCES	

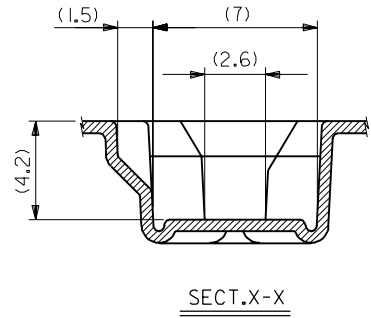
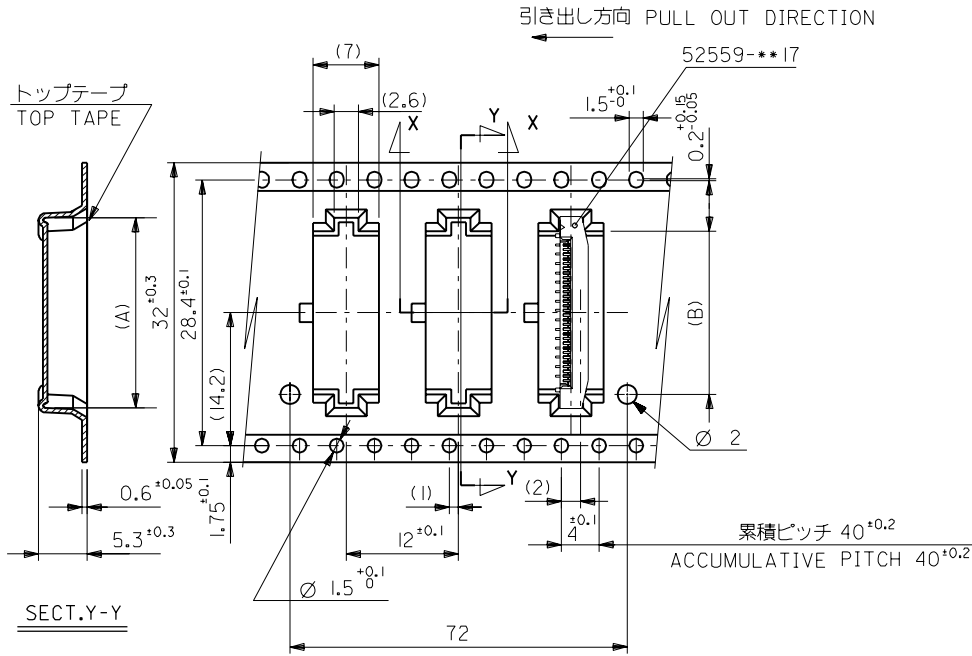
J	変更 REVISED	(J402001-0478)	M.S.H.A.	00/12/20
H	変更 REVISED	(J402000-0714)	M.S.H.A.	00/4/28

MOLEX-JAPAN CO.,LTD.
 日本モレックス株式会社
REVISE ONLY ON CAD SYSTEM
 TITLE 名称
 0.5 FPC Conn Assy ZIF
 SMT ST Embstp Pkg
 DWG. NO. (SHEET 3 OF 4) REV
 SD-52559-***92 J

THIS DRAWING CONTAINS INFORMATION THAT IS PROPRIETARY TO MOLEX(JAPAN) AND SHOULD NOT BE USED WITHOUT WRITTEN PERMISSION
 本図面は日本モレックス(株)の所有する情報を含むもので 当社の許可なく複製を禁止する。
 EN-OIC(032)MXJ-32

DWG. NO. SD-52559-***92

DIMENSIONS IN METRIC DO NOT SCALE DRAWING



32mm幅キャリアテープ
32mm WIDTH CARRIER TAPE

32	33.5	18.4	21.3	52559-3292	32
		17.4	20.3	52559-3092	30
		16.4	19.3	52559-2892	28
		15.9	18.8	52559-2792	27
		15.4	18.3	52559-2692	26
キャリアテープ幅 CARRIER TAPE WIDTH	C	(B)	(A)	ENG. NO.	極数 CIRCUIT

G	変更 REVISED	内容 J(C60667)	日付 DATE	96/3/19	材料 MATERIAL	SHEET 1 OF 4 参照
F	変更 REVISED	内容 J(C60029)	日付 DATE	'95/7/14	参照 REFER TO	SHEET 1 OF 4
E	変更 REVISED	内容 J(50341)	日付 DATE	'95/5/25	仕上げ FINISH	—
D	変更 REVISED	内容 J(40781)	日付 DATE	'94/9/26	適用電線範囲 WIRE RANGE	—
C	変更 REVISED	内容 J(40605)	日付 DATE	'94/7/26	被覆外径 INS. RANGE	—
B	変更 REVISED	内容 J(40568)	日付 DATE	'94/7/16	DRAWN BY	'93/11/12 M.SHIMIZU
A	変更 REVISED	内容 J(40267)	日付 DATE	'94/4/1	CHK'D BY	'00/12/20 S.KUNISHI
O	新規作成 PROPOSED	内容 J(31169)	日付 DATE	'93/11/2	APP'D BY	'00/12/20 M.FUKUSHIMA

MOLEX-JAPAN CO.,LTD. 日本モレックス株式会社	
REVISE ONLY ON CAD SYSTEM	
TITLE 名称	
0.5 FPC Conn Assy ZIF SMT ST Embstp Pkg	
DWG. NO. (SHEET 3 OF 4)	REV
SD-52559-***92	J

J	変更 REVISED	内容 J(C2001-0478)	日付 DATE	'00/12/20
H	変更 REVISED	内容 J(C2000-0714)	日付 DATE	'00/4/28

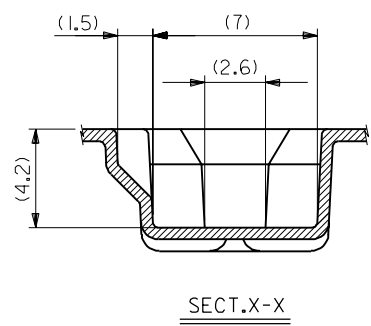
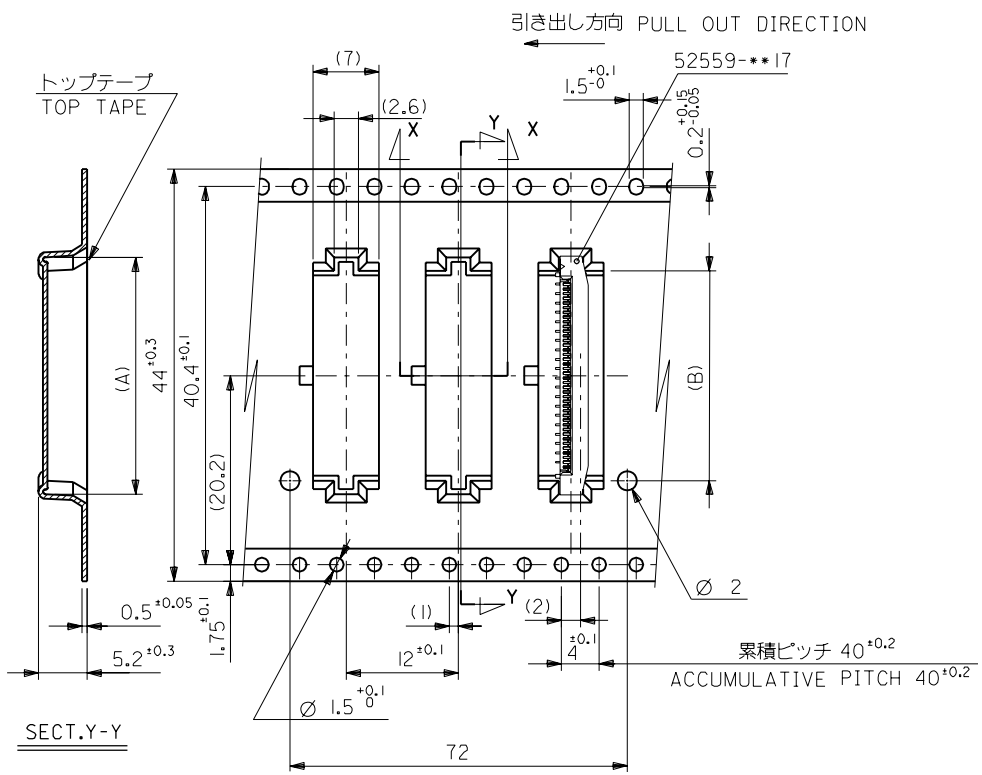
角度 ANGLE	+3°
30 以上 OVER	+0.3
10 以上 30 未満 OVER UNDER	+0.25
10 未満 UNDER	+0.2
一般公差 GENERAL TOLERANCES	

THIS DRAWING CONTAINS INFORMATION THAT IS PROPRIETARY TO MOLEX(JAPAN) AND SHOULD NOT BE USED WITHOUT WRITTEN PERMISSION
本図面は日本モレックス(株)の所有する情報を含むもので 当社の許可なく複製を禁止する。
EN-OIC(032)MXJ-32

DWG. NO.
SD-52559-***92

ALL DIMENSIONS IN METRIC DO NOT SCALE DRAWING

0.1mm



44mm幅キャリアテープ
44mm WIDTH CARRIER TAPE

44	45.5	22.4	25.3	52559-4092	40
キャリアテープ幅 CARRIER TAPE WIDTH	C	(B)	(A)	52559-3692	36
				ENG. NO.	極数 CIRCUIT

G	変更 REVISED	WC60667	M.H.A.	96/3/19	材料 MATERIAL	SHEET 1 OF 4 参照
F	変更 REVISED	WC60029	T.A.	95/7/14		REFER TO SHEET 1 OF 4
E	変更 REVISED	(J5034)	M.N.H.A.	95/5/25		
D	変更 REVISED	(J4078)	M.S.H.A.	94/9/26	仕上げ FINISH	--
C	変更 REVISED	(J40605)	T.A.	94/7/26	適用電線範囲 WIRE RANGE	--
B	変更 REVISED	(J40568)	M.S.H.A.	94/7/16	被覆外径 INS. RANGE	--
A	変更 REVISED	(J40267)	T.A.	94/4/1		
O	新規作成 PROPOSED	(J31169)	M.S.H.A.	93/11/12	DRAWN BY '93/11/12 M.SHIMIZU	CHK'D BY '00/12/20 S.KUNISHI

角度 ANGLE	+3°
30°以上 OVER	+0.3
10°以上 30°未満 UNDER	+0.25
10°未満 UNDER	+0.2
一般公差 GENERAL TOLERANCES	

J	変更 REVISED	WC2001-0478	M.S.H.A.	00/12/20
H	変更 REVISED	WC2000-0714	M.S.H.A.	00/4/28

モレックス MOLEX	MOLEX-JAPAN CO.,LTD. 日本モレックス株式会社
REVISE ONLY ON CAD SYSTEM	
TITLE 名称 0.5 FPC Conn Assy ZIF SMT ST Embstp Pkg	
DWG. NO. (SHEET 4 OF 4) REV	SD-52559-***92

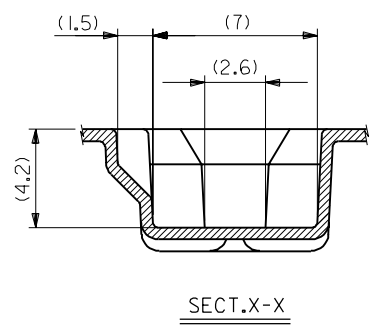
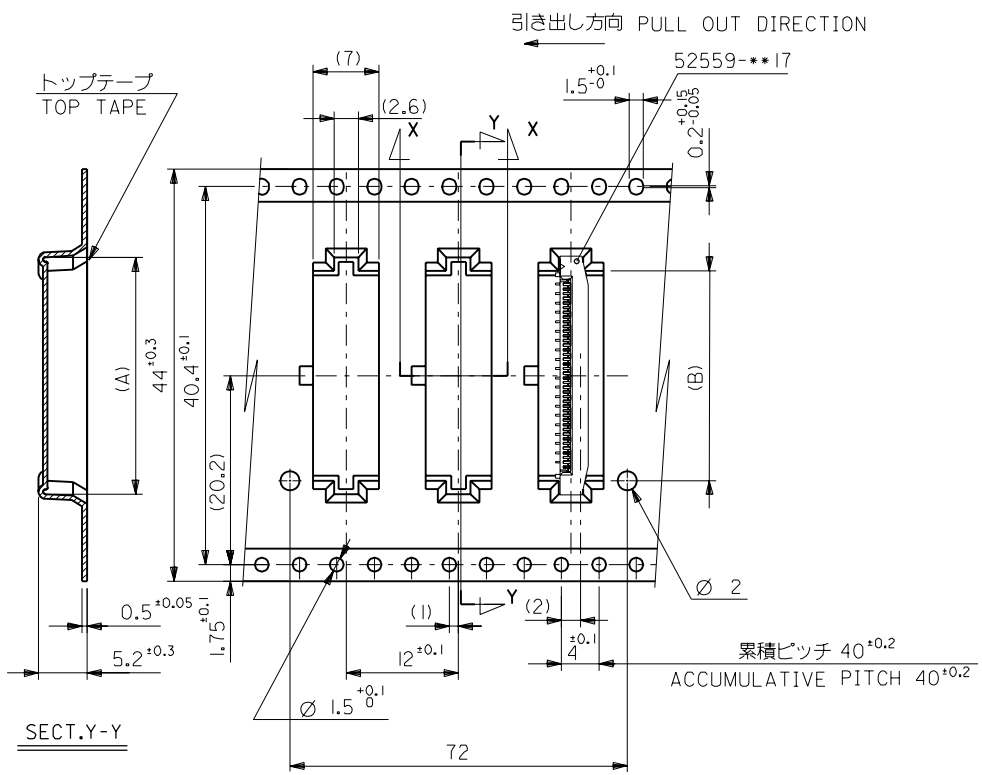
THIS DRAWING CONTAINS INFORMATION THAT IS PROPRIETARY TO MOLEX(JAPAN) AND SHOULD NOT BE USED WITHOUT WRITTEN PERMISSION
本図面は日本モレックス(株)の所有する情報を含むもので 当社の許可なく複製を禁止する。
EN-OIC(032)MXJ-32

5255992.S10

DWG. NO.
SD-52559-***92

ALL DIMENSIONS IN METRIC DO NOT SCALE DRAWING

0.1mm



44mm幅キャリアテープ
44mm WIDTH CARRIER TAPE

44	45.5	22.4	25.3	52559-4092	40
キャリアテープ幅 CARRIER TAPE WIDTH	C	(B)	(A)	52559-3692	36
				ENG. NO.	極数 CIRCUIT

G	変更 REVISED	WC60667	M.H.A.	96/3/19	材料 MATERIAL	SHEET 1 OF 4 参照 REFER TO SHEET 1 OF 4
F	変更 REVISED	WC60029	M.H.A.	95/7/14		
E	変更 REVISED	(J5034)	M.H.A.	95/5/25	仕上げ FINISH	—
D	変更 REVISED	(J4078)	M.S.H.A.	94/9/26	適用電線範囲 WIRE RANGE	—
C	変更 REVISED	(J40605)	M.H.A.	94/7/16	被覆外径 INS. RANGE	—
B	変更 REVISED	(J40568)	M.S.H.A.	94/7/16		
A	変更 REVISED	(J40267)	M.H.A.	94/4/1		
O	新規作成 PROPOSED	(J31169)	M.S.H.A.	93/11/12	DRAWN BY '93/11/12 M.SHIMIZU	CHK'D BY '00/12/20 S.KUNISHI

角度 ANGLE	+3°
30°以上 OVER	+0.3
10°以上 30°未満 UNDER	+0.25
10°未満 UNDER	+0.2
一般公差 GENERAL TOLERANCES	

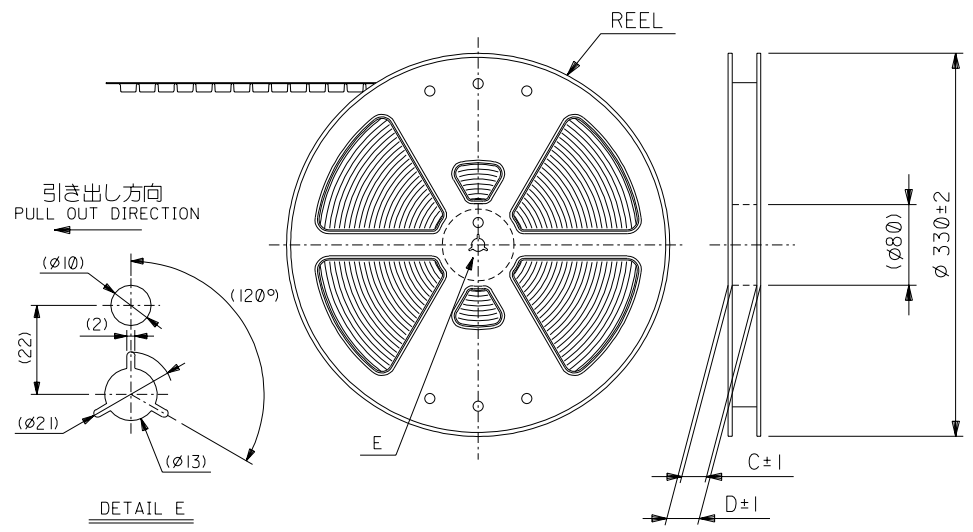
J	変更 REVISED	WC2001-0478	M.H.A.	00/12/20
H	変更 REVISED	WC2000-0714	M.H.A.	00/4/28

モレックス MOLEX	MOLEX-JAPAN CO.,LTD. 日本モレックス株式会社
REVISE ONLY ON CAD SYSTEM	
TITLE 名称 0.5 FPC Conn Assy ZIF SMT ST Embstp Pkg	
DWG. NO. (SHEET 4 OF 4) REV	SD-52559-***92
J	

THIS DRAWING CONTAINS INFORMATION THAT IS PROPRIETARY TO MOLEX(JAPAN) AND SHOULD NOT BE USED WITHOUT WRITTEN PERMISSION
本図面は日本モレックス(株)の所有する情報を含むもので 当社の許可なく複製を禁止する。
EN-OIC(032)MXJ-32

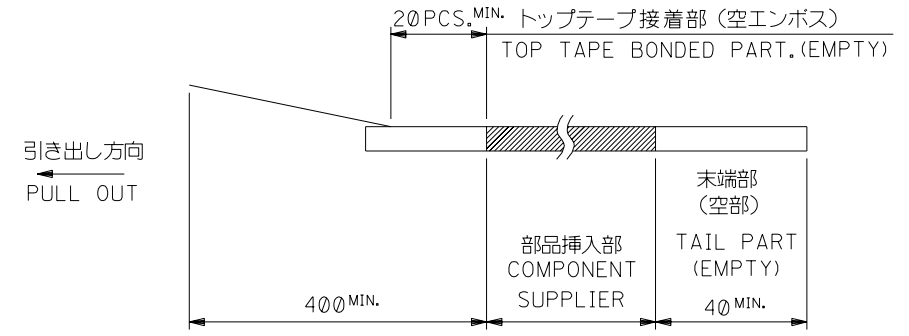
DWG. NO. SD-52559-028

8 7 6 5 4 3 2 1

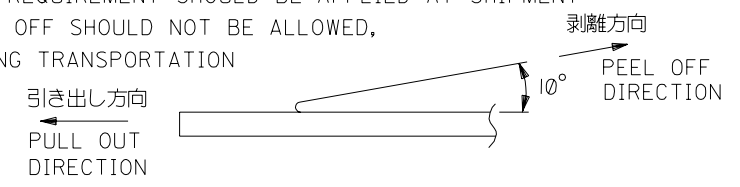


注記 NOTES

- 製品番号 52559-**-19 の梱包状態はアクチュエータがロックした状態とする。
詳細寸法については図面 SD-52559-027 を参照下さい。
IN THE PACKAGE,ACTUATOR OF PART NO.52559-**-19 SHOULD BE LOCKED RE DETAILED DIMENSIONS,SEE SD-52559-027
- 梱包数量：1000個/リール
NUMBER OF CONNECTORS:1000PCS/REEL
- リードテープ長さ LEAD TAPE LENGTH



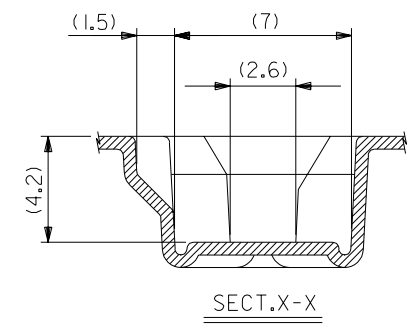
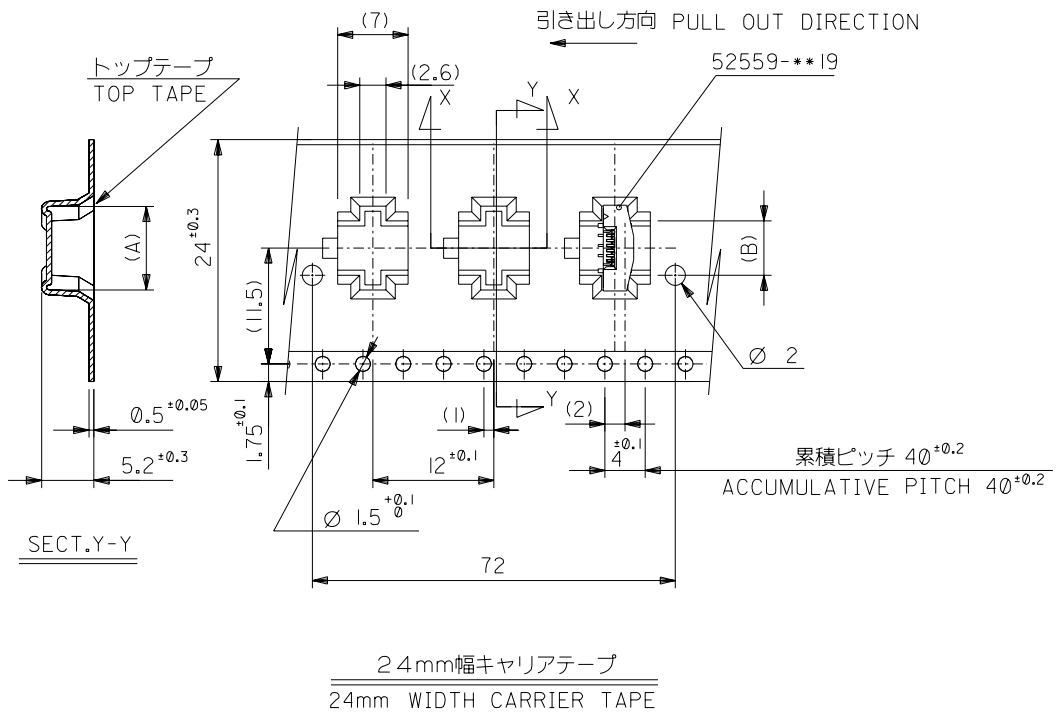
- トップテープの剥離強度：(剥離方向は下図参照)
0.1~1.3N {10gf~130gf} 尚、本規格値は、出荷時に適用。
(但し、輸送時に剥離が発生しない事。)
PEELING OFF FORCE OF TOP TAPE (UNLESS SPECIFIED) 0.1~1.3N{10gf~130gf}(PEELING DIRECTION AS SHOWN IN FOLLOWING FIG.) THIS REQUIREMENT SHOULD BE APPLIED AT SHIPMENT PEEL OFF SHOULD NOT BE ALLOWED, DURING TRANSPORTATION



- 材料
キャリアテープ：ポリプロピレン (PP)
トップテープ：PET, PE, PEF
リール：ポリスチレン (PS) <リサイクル材を含む>
MATERIAL CARRIER TAPE:POLYPROPYLENE
TOP TAPE:PET,PE,PEF
REEL:POLYSTYREN(PS)
<RECYCLE MATERIAL CONTAINED>
- 本製品は 52559-**-92の鉛フリー品である。
THIS PRODUCT IS LEAD FREE OF 52559-**-92

DO NOT SCALE DRAWING

REVISED #61NO. J2004-2769 DRAWN: H.SHIMABUKURO CHK: K.TOJO APPR: H. Sadao	REVISED #60NO. J2004-1818 DRAWN: H.SHIMABUKURO CHK: K.TOJO APPR: H. Sadao	MATERIAL 材料	注記参照 SEE NOTES	GENERAL TOLERANCES: (UNLESS SPECIFIED) 一般公差	SCALE	DESIGN UNITS mm □ INCH	DIMENSIONS: □ mm □ INCH □ mm ONLY	SHT REVISE ON CAD ONLY	REV
		FINISH 仕上げ	—	10 UNDER 未満	±0.2	DRAWN BY & DATE H.SHIMABUKURO '04/01/07			
A	0	WIRE RANGE 適用層線範囲	—	10 OVER 以上 30 UNDER 未満	±0.25	CHECKED BY & DATE K.TOJO '04/01/07	MOLEX INCORPORATED	MATERIAL NO. 52559-**-72	DRAWING NO. SD-52559-028
		INS. RANGE 被覆外径	—	30 OVER 以上	±0.3	APPROVED BY & DATE H. Sadao '04/01/07			
				ANGLE 角度	±3°	CAD FILENAME SD-52559-028.S01		THIS DRAWING CONTAINS INFORMATION THAT IS PROPRIETARY TO MOLEX INCORPORATED AND SHOULD NOT BE USED WITHOUT WRITTEN PERMISSION.	



24	29.4	25.4	14.4	17.3	52559-2472	24		
			13.9	16.8	52559-2372	23		
			12.9	15.8	52559-2172	21		
			12.4	15.3	52559-2072	20		
			10.9	13.8	52559-1772	17		
			10.4	13.3	52559-1672	16		
			9.9	12.8	52559-1572	15		
			9.4	12.3	52559-1472	14		
			8.4	11.3	52559-1272	12		
			7.4	10.3	52559-1072	10		
6.9	9.8	52559-0972	9					
5.4	8.3	52559-0672	6					
キャリアテープ幅 CARRIER TAPE WIDTH			D	C	(B)	(A)	MATERIAL NO.	CIRCUIT NO.

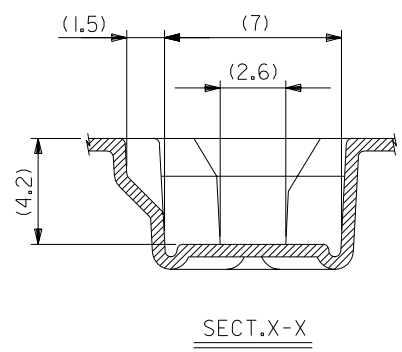
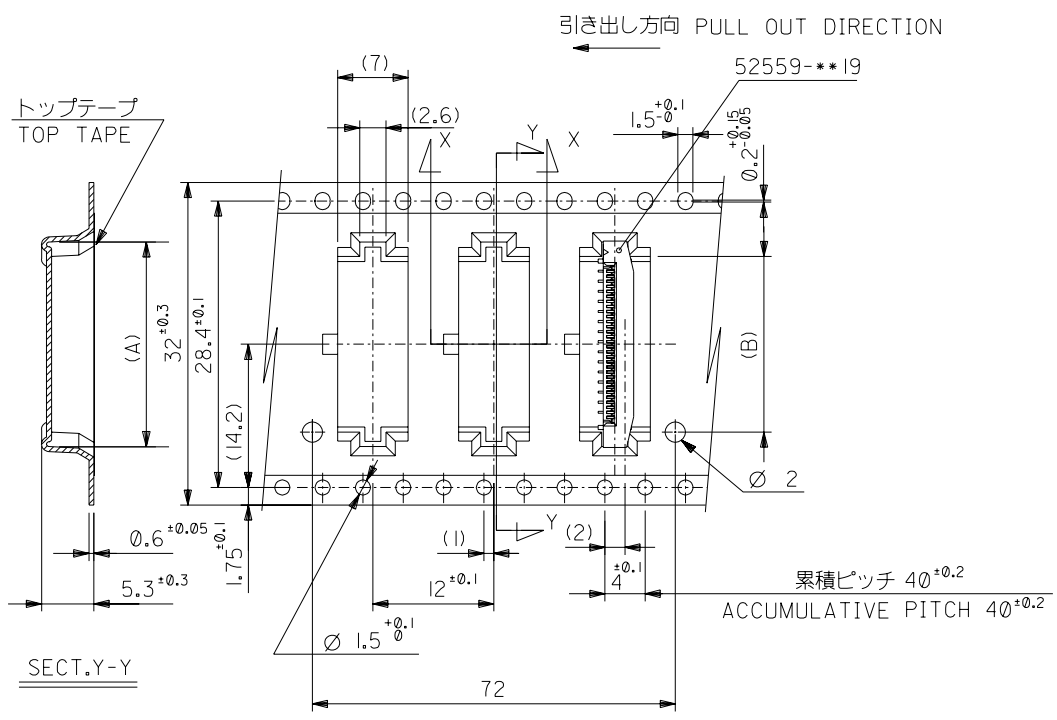
68 NO. DRWN: CH'K: APPR:	63 NO. DRWN: CH'K: APPR:	62 NO. DRWN: CH'K: APPR:	REVISED 61 NO. J2004-2769 DRWN: H. SHIMABUKURO CH'K: K. TOJO APPR: H. Saito	RELEASED 60 NO. J2004-1818 DRWN: H. SHIMABUKURO CH'K: K. TOJO APPR: H. Saito
A				

MATERIAL 材料	注記参照 SEE NOTES
FINISH 仕上げ	---
WIRE RANGE 適用線径範囲	---
INS. RANGE 被覆外径	---

GENERAL TOLERANCES: (UNLESS SPECIFIED) 一般公差	SCALE	DESIGN UNITS
10 UNDER 未滿	1:1	mm □ INCH
10 OVER 以上		
30 UNDER 未滿		
30 OVER 以上		
ANGLE 角度		

DRAWN BY & DATE H. SIMABUKURO '04/01/07	TITLE: 0.5 FPC Conn. Assy ZIF. For SMT.Embstp pkg -LEAD FREE-
CHECKED BY & DATE T. TOJO '04/01/07	
APPROVED BY & DATE H. Saito '04/01/07	

DIMENSIONS:				SHT	REV
<input type="checkbox"/> mm	<input type="checkbox"/> INCH	<input checked="" type="checkbox"/> mm	<input type="checkbox"/> ONLY		
MATERIAL NO.				DRAWING NO.	
SD-52559-028.S01				SD-52559-028	
MATERIAL NO.				SHEET NO.	
52559-**-72				2 OF 4	
THIS DRAWING CONTAINS INFORMATION THAT IS PROPRIETARY TO MOLEX INCORPORATED AND SHOULD NOT BE USED WITHOUT WRITTEN PERMISSION.					SIZE B



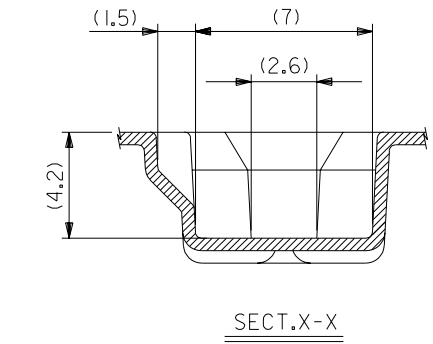
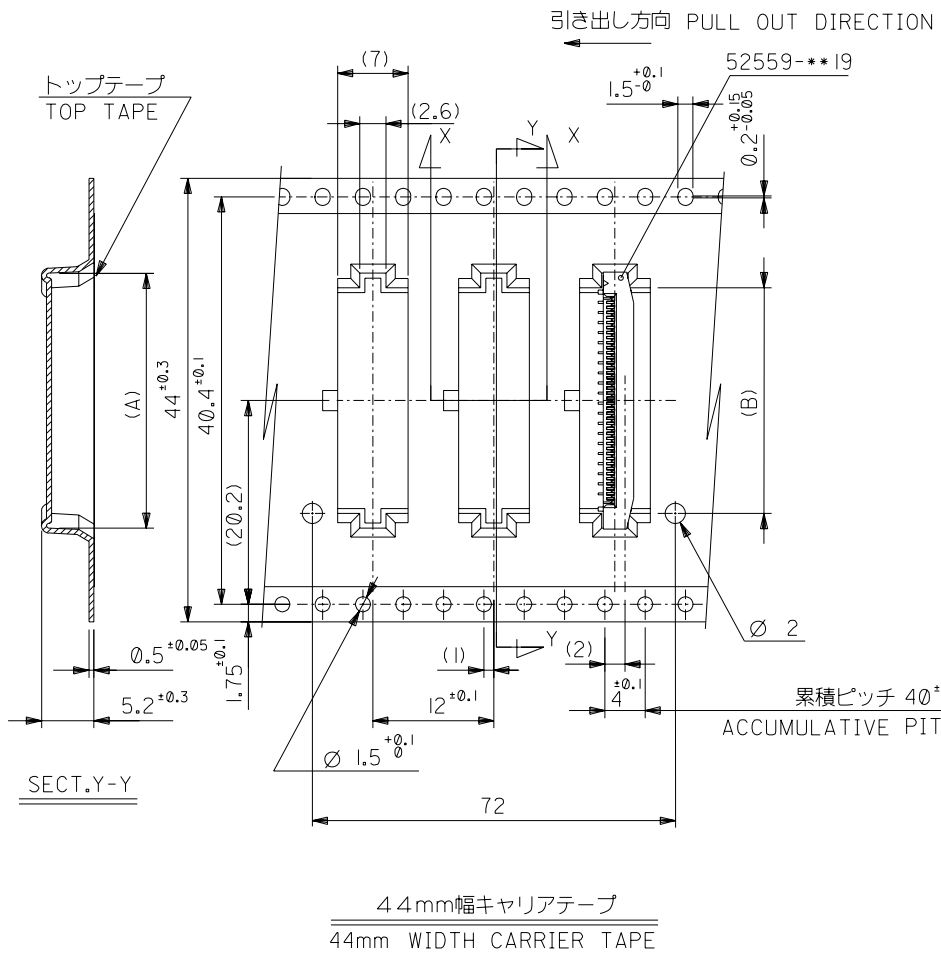
32mm幅キャリアテープ
32mm WIDTH CARRIER TAPE

32	37.4	33.4	18.4	21.3	52559-3272	32
			17.4	20.3	52559-3072	30
			16.4	19.3	52559-2872	28
			15.9	18.8	52559-2772	27
			15.4	18.3	52559-2672	26
キャリアテープ幅 CARRIER TAPE WIDTH	D	C	(A)	MATERIAL NO.		CIRCUIT NO.

DO NOT SCALE DRAWING

63NO. DRAWN: CH'K: APPR: 63NO. DRAWN: CH'K: APPR: 62NO. DRAWN: CH'K: APPR:	REVISED 61NO. J2004-2769 DRAWN: H.SHIMABUKURO CH'K: K.TOJO APPR: H. Saito	RELEASED 60NO. J2004-1818 DRAWN: H.SHIMABUKURO CH'K: K.TOJO APPR: H. Saito	MATERIAL 材料 注記参照 SEE NOTES	GENERAL TOLERANCES: (UNLESS SPECIFIED) 一般公差	SCALE —	DESIGN UNITS <input checked="" type="checkbox"/> mm <input type="checkbox"/> INCH	DIMENSIONS: <input type="checkbox"/> mm <input type="checkbox"/> INCH <input checked="" type="checkbox"/> mm ONLY	SHT 3 OF 4	REV 0
				10 UNDER 未満 ±0.2 10 OVER 以上 30 UNDER 未満 ±0.25 30 OVER 以上 ±0.3	DRAWN BY & DATE H.SHIMABUKURO '04/01/07 CHECKED BY & DATE K.TOJO '04/01/07 APPROVED BY & DATE H. Saito '04/01/07	TITLE: 0.5 FPC Conn. Assy ZIF. For SMT, Embstp pkg -LEAD FREE-	CAD FILENAME SD-52559-028.S03	MATERIAL NO. 52559-***72	DRAWING NO. SD-52559-028

DWG. NO. SD-52559-028



44mm幅キャリアテープ
44mm WIDTH CARRIER TAPE

44	49.4	45.4	22.4	25.3	52559-4072	40	
キャリアテープ幅 CARRIER TAPE WIDTH	D	C	(B)	(A)	MATERIAL NO.	CIRCUIT NO.	
GENERAL TOLERANCES: (UNLESS SPECIFIED) 一般公差			SCALE		DESIGN UNITS		
10 UNDER 未満 ±0.2			—		☉ 30° 投影角 PROJECTION		
10 OVER 30 UNDER 未満 ±0.25			☒ mm ☐ INCH		DIMENSIONS: ☐ mm ☐ INCH ☒ mm ONLY		
30 OVER 以上 ±0.3			DRAWN BY & DATE H.SHIMABUKURO '04/01/07		SHT REV		
ANGLE 角度 ±3°			CHECKED BY & DATE K.TOJO '04/01/07		CAD ONLY		
			APPROVED BY & DATE H. Saito '04/01/07		TITLE: 0.5 FPC Conn. Assy ZIF. For SMT, Embstp pkg -LEAD FREE-		
			CAD FILENAME SD-52559-028.S04		MOLEX INCORPORATED		
			MATERIAL NO. 52559-***72		DRAWING NO. SD-52559-028		
			DRAWING NO. SD-52559-028		SHEET NO. 4 OF 4		
			THIS DRAWING CONTAINS INFORMATION THAT IS PROPRIETARY TO MOLEX INCORPORATED AND SHOULD NOT BE USED WITHOUT WRITTEN PERMISSION.				SIZE B

DO NOT SCALE DRAWING

REVISION	DESCRIPTION	MATERIAL 材料	注記参照 SEE NOTES
REVISED		FINISH 仕上げ	
RELEASED		WIRE RANGE 適用層線範囲	
		INS. RANGE 被覆外径	

REVISED	DESCRIPTION
0	RELEASED

64NO.	DRWN:	CHK:	APPR:
63NO.	DRWN:	CHK:	APPR:
62NO.	DRWN:	CHK:	APPR:

61NO.	J2004-2769
DRWN:	H.SHIMABUKURO
CHK:	K.TOJO
APPR:	H. Saito

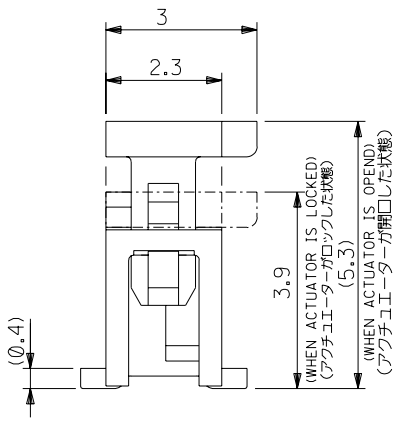
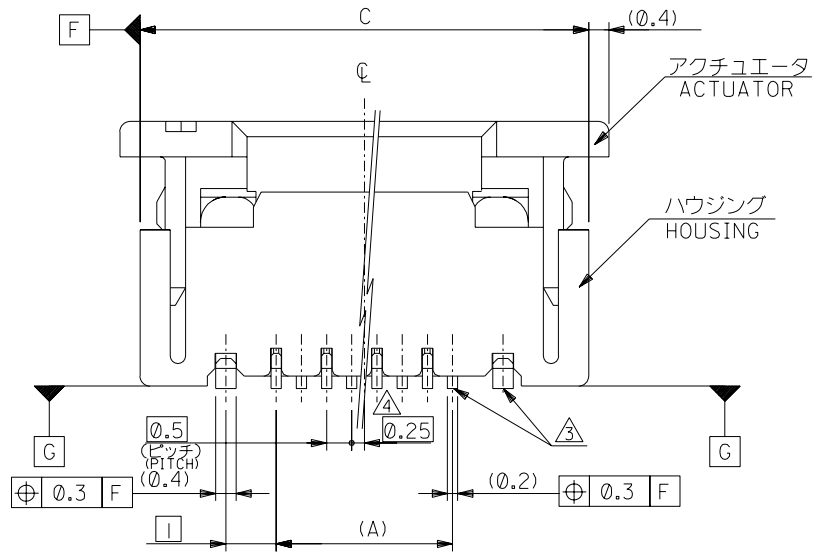
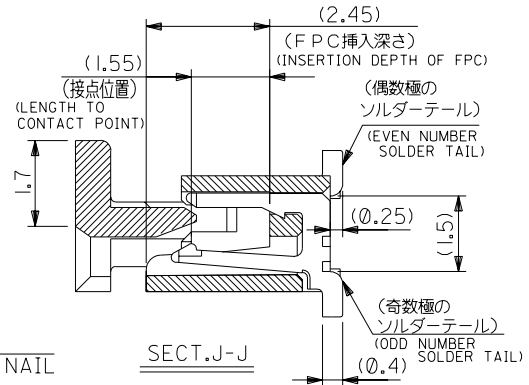
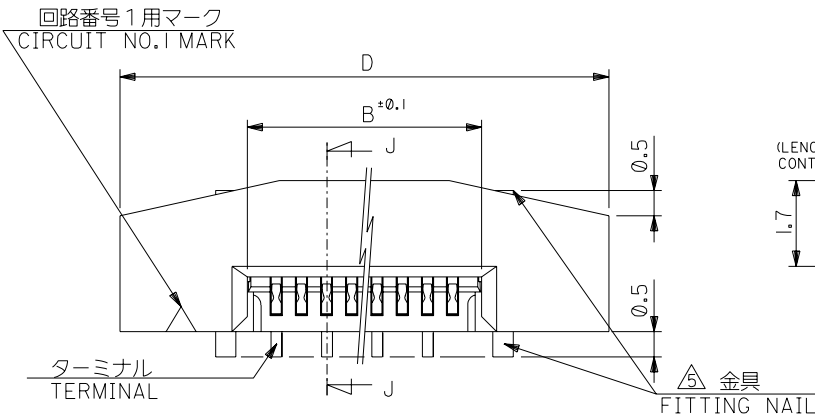
60NO.	J2004-1818
DRWN:	H.SHIMABUKURO
CHK:	K.TOJO
APPR:	H. Saito

6NO.	J2004-1818
DRWN:	H.SHIMABUKURO
CHK:	K.TOJO
APPR:	H. Saito

8	7	6	5	4	3	2	1
---	---	---	---	---	---	---	---

F	E	D	C	B	A
---	---	---	---	---	---

DWG. NO. SD-52559-044



注記 NOTES

- 使用材料: MATERIAL
 ハウジング :46NYLON UL94V-0
 アクチュエータ :PPS UL94V-0
 ターミナル :リン青銅、銅下地半田メッキ (t=0.2)
 PHOS-BRO.TIN-LEAD(9:1) 3~5 MICRON METER OVER COPPER 1~2.5 MICRON METER PLATED
 金具 :リン青銅、銅下地半田メッキ (t=0.4)
 FITTING NAIL PHOS-BRO.TIN-LEAD(9:1) 3~5 MICRON METER OVER COPPER 1~2.5 MICRON METER PLATED
- エンボステープ梱包時は、アクチュエータがロックした状態とする。
 IN THE PACKAGE,ACTUATOR OF PART NO,52559-***17 SHOULD BE LOCKED.
 ソルダータール半田付け面のズレ量、及び金具半田付け面のズレ量は、基準面 G に対し上方向 0.05 MAX. , 下方向 0.15 MAX. とする。
 MISALIGNMENT OF SOLDER TAILS AND FITTING NAILS FROM UPPER DIRECTION: 0.05 MAX. , LOWER DIRECTION: 0.15 MAX.
 偶数極に適用。
 APPLY FOR EVEN CIRCUIT.
 パターンはくり止め用金具。
 FITTING NAIL FOR PREVENTION OF PEELING OF P.C.B. PATTERN.
 R0.3は、FPCの導体部にかからないこと。
 R0.3 MUST NOT BE OVERLAPPED TO PATTERN OF FPC.

DO NOT SCALE DRAWING

64 NO. DRAWN: CH'K: APPR: 63 NO. DRAWN: CH'K: APPR: 62 NO. DRAWN: CH'K: APPR: 61 NO. DRAWN: CH'K: APPR:	REDRAWN 60 NO. J2003-2624 DRAWN: K. TOJO CH'K: H. Sano APPR: H. Sano	MATERIAL 材料 注記参照 SEE NOTES	GENERAL TOLERANCES: (UNLESS SPECIFIED) 一般公差 10 UNDER 未満 ±0.2 10 OVER 以上 30 UNDER 未満 ±0.25 30 OVER 以上 ±0.3		SCALE 1:1 DESIGN UNITS 一般公差 <input checked="" type="checkbox"/> mm <input type="checkbox"/> INCH	DIMENSIONS: 寸法 <input type="checkbox"/> mm <input type="checkbox"/> INCH <input checked="" type="checkbox"/> mm ONLY	SHT 1 OF 2 REV B
			DESCRIPTION 記述 WIRE RANGE 適用電線範囲 INS. RANGE 被覆外径	DRAWN BY & DATE K. TOJO '03/04/17 CHECKED BY & DATE H. Sano '03/04/17 APPROVED BY & DATE H. Sano '03/04/17	TITLE: 0.5 FPC Conn. Assy ZIF. MOLEX MOLEX INCORPORATED	CAD FILENAME SD-52559-044.S01 MATERIAL NO. 52559-***17 DRAWING NO. SD-52559-044	

SD-52559-044 SA

DWG. NO. SD-52559-044

F

D

V

C

B

DO NOT SCALE DRAWING

8 7 6 5 4 3 2 1

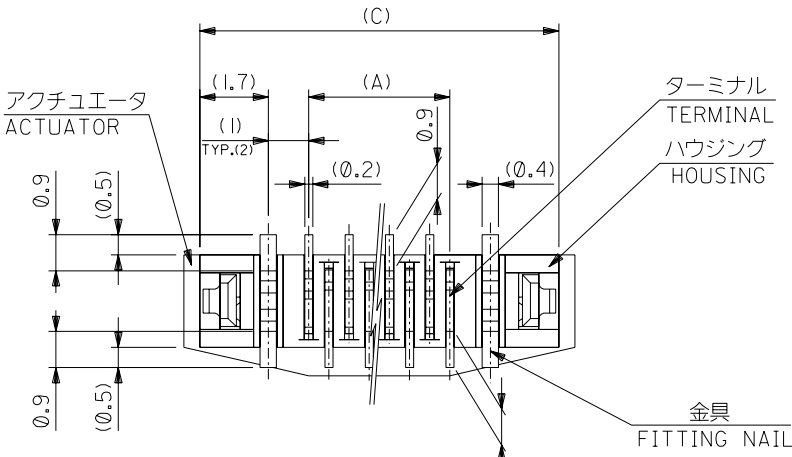
F

E

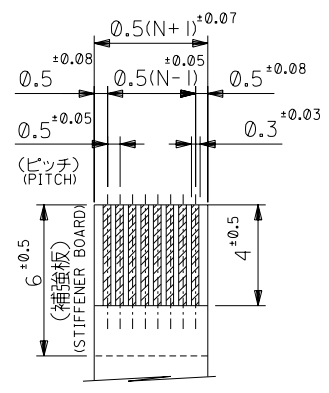
D

C

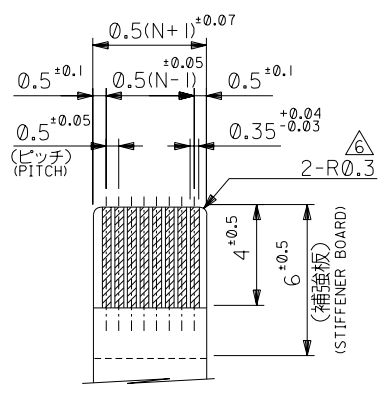
B



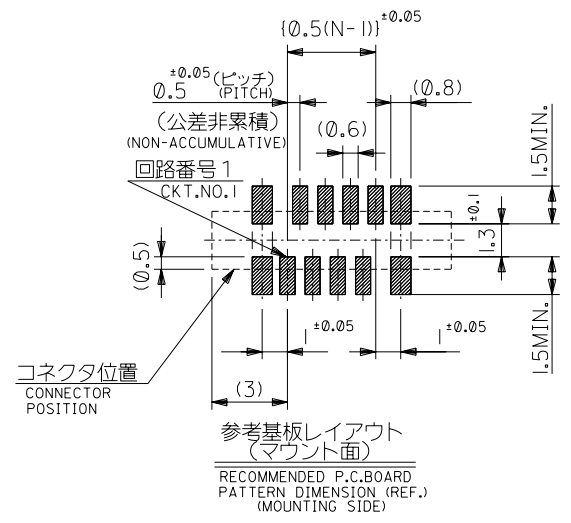
下面図
BOTTOM VIEW



適合FPC推奨寸法
APPLICABLE FPC
RECOMMENDED DIMENSION.
(仕上がり厚さ: 0.3±0.05)
(THICKNESS: 0.3±0.05)



適合FPC推奨寸法
APPLICABLE FPC
RECOMMENDED DIMENSION.
(仕上がり厚さ: 0.3±0.05)
(THICKNESS: 0.3±0.05)



25.7	24.9	20.65	19.5	52559-4017	40
25.2	24.4	20.15	19.0	-3917	39
24.7	23.9	19.65	18.5	-3817	38
24.2	23.4	19.15	18.0	-3717	37
23.7	22.9	18.65	17.5	-3617	36
23.2	22.4	18.15	17.0	-3517	35
22.7	21.9	17.65	16.5	-3417	34
22.2	21.4	17.15	16.0	-3317	33
21.7	20.9	16.65	15.5	-3217	32
21.2	20.4	16.15	15.0	-3117	31
20.7	19.9	15.65	14.5	-3017	30
20.2	19.4	15.15	14.0	-2917	29
19.7	18.9	14.65	13.5	-2817	28
19.2	18.4	14.15	13.0	-2717	27
18.7	17.9	13.65	12.5	-2617	26
18.2	17.4	13.15	12.0	-2517	25
17.7	16.9	12.65	11.5	-2417	24
17.2	16.4	12.15	11.0	-2317	23
16.7	15.9	11.65	10.5	-2217	22
16.2	15.4	11.15	10.0	-2117	21
15.7	14.9	10.65	9.5	-2017	20
15.2	14.4	10.15	9.0	-1917	19
14.7	13.9	9.65	8.5	-1817	18
14.2	13.4	9.15	8.0	-1717	17
13.7	12.9	8.65	7.5	-1617	16
13.2	12.4	8.15	7.0	-1517	15
12.7	11.9	7.65	6.5	-1417	14
12.2	11.4	7.15	6.0	-1317	13
11.7	10.9	6.65	5.5	-1217	12
11.2	10.4	6.15	5.0	-1117	11
10.7	9.9	5.65	4.5	-1017	10
10.2	9.4	5.15	4.0	-0917	9
9.7	8.9	4.65	3.5	-0817	8
9.2	8.4	4.15	3.0	-0717	7
8.7	7.9	3.65	2.5	52559-0617	6
D	C	B	(A)	MATERIAL NO.	極数 CKT.

DESIGN NO.	REV	DESCRIPTION	MATERIAL	FINISH	WIRE RANGE	INS. RANGE
DRWN: K. TOJO	1	REDRAWN	材料	仕上げ	適用層線範囲	被覆外径
CHK: H. Sano			注記参照			
APPR: H. Sano			SEE NOTES			

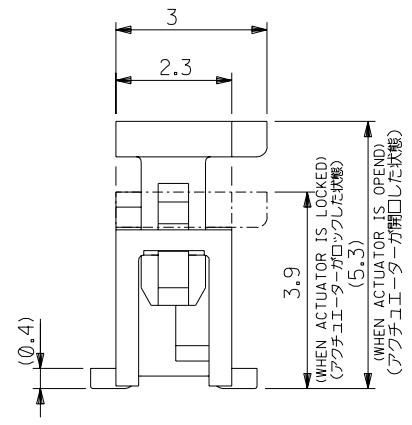
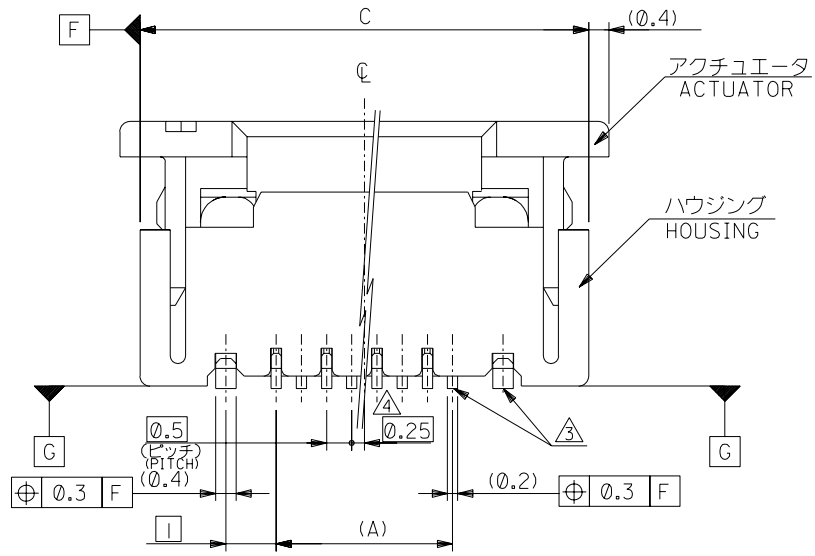
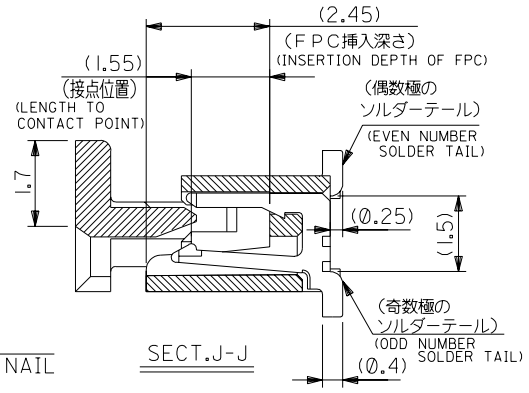
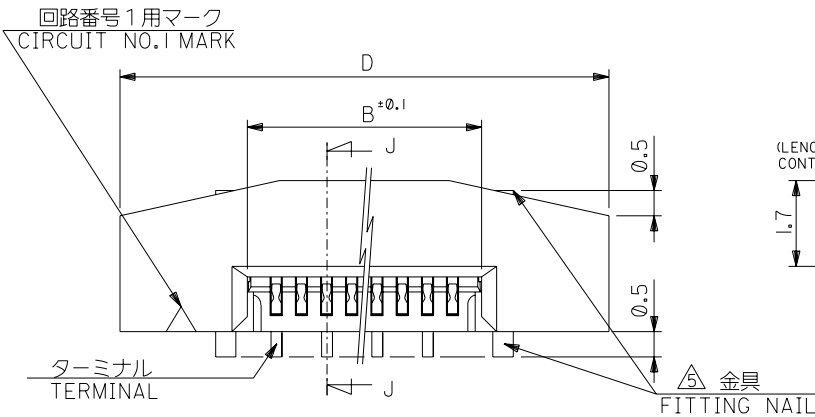
GENERAL TOLERANCES: (UNLESS SPECIFIED) 一般公差	SCALE	DESIGN UNITS	DIMENSIONS: 寸法	SHT	REV
10 UNDER 未満	1:1	mm □ INCH	mm □ INCH	1	1
10 OVER 以上		mm □ INCH	mm ONLY		
30 UNDER 未満			PROJECTION		
30 OVER 以上					
ANGLE 角度					

DRAWN BY & DATE K. TOJO '03/04/17	TITLE: 0.5 FPC Conn. Assy ZIF.
CHECKED BY & DATE H. Sano '03/04/17	
APPROVED BY & DATE H. Sano '03/04/17	
CAD FILENAME SD-52559-044.S02	

MOLEX MOLEX INCORPORATED	
MATERIAL NO. 52559-044	DRAWING NO. SD-52559-044
SHEET NO. 2 OF 2	極数 CKT.

SD-52559-044_S02

DWG. NO. SD-52559-045



注記 NOTES

- 使用材料: MATERIAL
 ハウジング :46NYLON UL94V-0
 アクチュエータ :PPS UL94V-0
 ターミナル :リン青銅 (t=0.2) PHOS-BRO
 :錫ビスマスメッキ 1.0マイクロメートル以上 TIN-BISMUTH 1.0 MICROMETER MINIMUM
 :ニッケル下地 1.0マイクロメートル以上 NICKEL(UNDER PLATING) 1.0 MICROMETER MINIMUM
 金具 :リン青銅 (t=0.4) PHOS-BRO
 FITTING NAIL :錫メッキ 1.0マイクロメートル以上 TIN 1.0 MICROMETER MINIMUM
 :ニッケル下地 1.0マイクロメートル以上 NICKEL(UNDER PLATING) 1.0 MICROMETER MINIMUM
- エンボステープ梱包時は、アクチュエータがロックした状態とする。
 IN THE PACKAGE,ACTUATOR OF PART NO.52559-**19 SHOULD BE LOCKED.
 △ソルダータール半田付け面のズレ量、及び金具半田付け面のズレ量は、基準面 G に対し上方向 0.05 MAX. , 下方向 0.15 MAX. とする。
 MISALIGNMENT OF SOLDER TAILS AND FITTING NAILS FROM G UPPER DIRECTION:0.05 MAX. , LOWER DIRECTION:0.15 MAX.
- △偶数極に適用。
 APPLY FOR EVEN CIRCUIT.
- △パターンはくり止め用金具。
 FITTING NAIL FOR PREVENTION OF PEELING OF P.C.B. PATTERN.
- △R0.3は、FPCの導体部にかからないこと。
 R0.3 MUST NOT BE OVERLAPPED TO PATTERN OF FPC.
- 本製品は 52559-**17 の鉛フリー品である。
 THIS PRODUCT IS LEAD FREE OF 52559-**17

DO NOT SCALE DRAWING

64NO. DRWN: CH'K: APPR: 63NO. DRWN: CH'K: APPR: 62NO. DRWN: CH'K: APPR:	REVISED 61NO. J2004-3551 DRWN: H. KAWABATA 04/04/05 CH'K: K. TOJO 04/04/05 APPR: H. Sasaki 04/04/05 RELEASED 60NO. J2004-1818 DRWN: H. SHIMABUKURO 04/01/07 CH'K: K. TOJO 04/01/07 APPR: H. Sasaki 04/01/07	MATERIAL 材料 注記参照 SEE NOTES FINISH 仕上げ WIRE RANGE 適用 規格 範囲 INS. RANGE 被覆 外径
--	--	---

GENERAL TOLERANCES: (UNLESS SPECIFIED) 一般公差 10 UNDER 未満 ±0.2 10 OVER 以上 30 UNDER 未満 ±0.25 30 OVER 以上 ±0.3 ANGLE 角度 ±3°	SCALE 1:1 DESIGN UNITS <input checked="" type="checkbox"/> mm <input type="checkbox"/> INCH 2ND ANGLE PROJECTION TITLE: 0.5 FPC Conn. Assy ZIF. -LEAD FREE- MOLEX MOLEX INCORPORATED
--	--

DRAWN BY & DATE H. SHIMABUKURO 04/01/07 CHECKED BY & DATE K. TOJO 04/01/07 APPROVED BY & DATE H. Sasaki 04/01/07 CAD FILENAME SD-52559-045.S01	MODEL NO. 52559-**19 DIMENSIONS: <input type="checkbox"/> mm <input type="checkbox"/> INCH <input checked="" type="checkbox"/> mm <input type="checkbox"/> INCH ONLY SHT 1 OF 2 REV REVISE ON CAD ONLY MATERIAL NO. SEE CHART DRAWING NO. SD-52559-045 SHEET NO. 1 OF 2 SIZE B THIS DRAWING CONTAINS INFORMATION THAT IS PROPRIETARY TO MOLEX INCORPORATED AND SHOULD NOT BE USED WITHOUT WRITTEN PERMISSION.
---	---

DWG. NO. SD-52559-045

F

D

V

C

B

DO NOT SCALE DRAWING

8 7 6 5 4 3 2 1

F

E

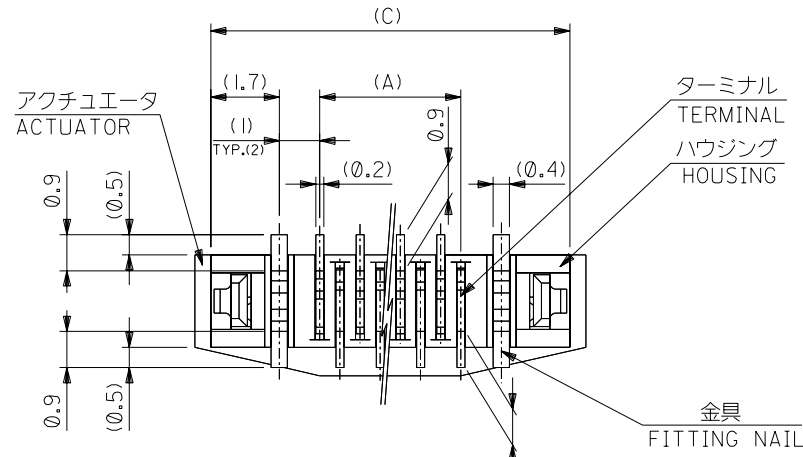
D

C

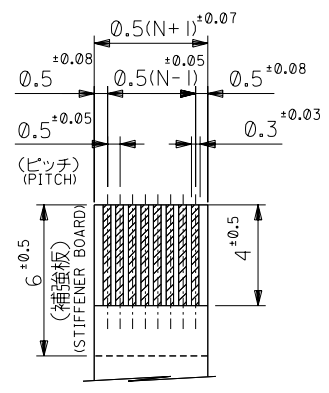
B

FPCについて：
 打抜き方向は導体側から補強板側を推奨致します。
 補強フィルム材質はポリイミドを推奨致します。
 接着剤は熱硬化接着剤を推奨致します。

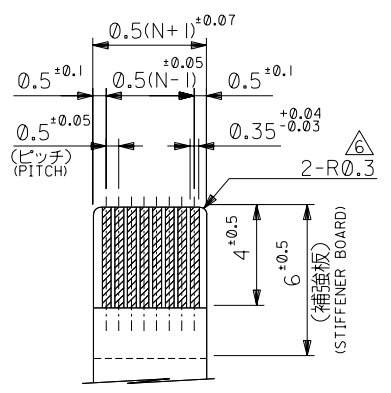
ABOUT FPC :
 RECOMMENDED PUNCHER DIRECTION : FROM CONDUCTOR SIDE TO STIFFENER BOARD SIDE.
 RECOMMENDED MATERIAL :
 STIFFENER FILM : POLYIMIDE
 BONDING AGENT : THERMOSETTING BONDING AGENT



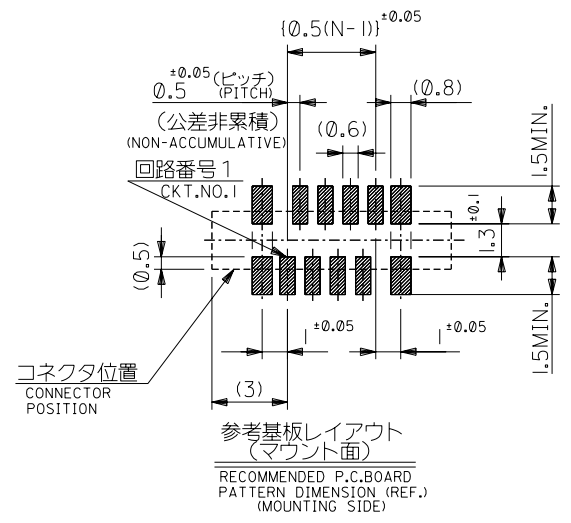
下面図
 BOTTOM VIEW



適合FPC推奨寸法
 APPLICABLE FPC
 RECOMMENDED DIMENSION.
 (仕上がり厚さ: 0.3±0.05)
 (THICKNESS: 0.3±0.05)



適合FPC推奨寸法
 APPLICABLE FPC
 RECOMMENDED DIMENSION.
 (仕上がり厚さ: 0.3±0.05)
 (THICKNESS: 0.3±0.05)



25.7	24.9	20.65	19.5	52559-4019	40
23.7	22.9	18.65	17.5	-3619	36
22.2	21.4	17.15	16.0	-3319	33
21.7	20.9	16.65	15.5	-3219	32
21.2	20.4	16.15	15.0	-3119	31
20.7	19.9	15.65	14.5	-3019	30
20.2	19.4	15.15	14.0	-2919	29
19.7	18.9	14.65	13.5	-2819	28
19.2	18.4	14.15	13.0	-2719	27
18.7	17.9	13.65	12.5	-2619	26
18.2	17.4	13.15	12.0	-2519	25
17.7	16.9	12.65	11.5	-2419	24
17.2	16.4	12.15	11.0	-2319	23
16.7	15.9	11.65	10.5	-2219	22
16.2	15.4	11.15	10.0	-2119	21
15.7	14.9	10.65	9.5	-2019	20
15.2	14.4	10.15	9.0	-1919	19
14.7	13.9	9.65	8.5	-1819	18
14.2	13.4	9.15	8.0	-1719	17
13.7	12.9	8.65	7.5	-1619	16
13.2	12.4	8.15	7.0	-1519	15
12.7	11.9	7.65	6.5	-1419	14
12.2	11.4	7.15	6.0	-1319	13
11.7	10.9	6.65	5.5	-1219	12
11.2	10.4	6.15	5.0	-1119	11
10.7	9.9	5.65	4.5	-1019	10
10.2	9.4	5.15	4.0	-0919	9
9.7	8.9	4.65	3.5	-0819	8
8.7	7.9	3.65	2.5	52559-0619	6
D	C	B	(A)	MATERIAL NO.	極致

0000 NO. DRWN: CH'K: APPR: 0000 NO. DRWN: CH'K: APPR: 0000 NO. DRWN: CH'K: APPR:	REVISED 02004-3551 DRWN: H.KAWABATA '04/04/05 CH'K: K.TOJO '04/04/05 APPR: H. Saito '04/04/05	RELEASED 02004-1818 DRWN: H.SHIMABUKURO '04/01/07 CH'K: K.TOJO '04/01/07 APPR: H. Saito '04/01/07	MATERIAL 材料 注記参照 SEE NOTES	GENERAL TOLERANCES: (UNLESS SPECIFIED) 一般公差 10 UNDER 未満 ±0.2 10 OVER 以上 30 UNDER 未満 ±0.25 30 OVER 以上 ±0.3 WIRE RANGE 適用 適用範囲 ANGLE 角度 ±3°	SCALE 1:1 DESIGN UNITS <input checked="" type="checkbox"/> mm <input type="checkbox"/> INCH DRAWN BY & DATE H.SHIMABUKURO '04/01/07 CHECKED BY & DATE K.TOJO '04/01/07 APPROVED BY & DATE H. Saito '04/01/07 CAD FILENAME SD-52559-045.S02	MODEL NO. 52559-***19 DIMENSIONS: <input type="checkbox"/> mm <input type="checkbox"/> INCH <input checked="" type="checkbox"/> mm ONLY TITLE: 0.5 FPC Conn. Assy ZIF. -LEAD FREE- MOLEX MOLEX INCORPORATED	SHEET NO. 2 OF 2 REVISE ON CAD ONLY
8	7	6	5	4	3	2	1