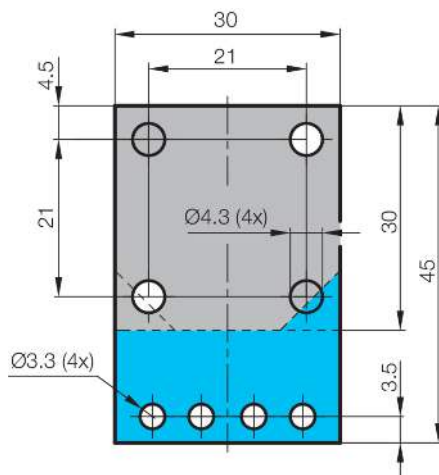
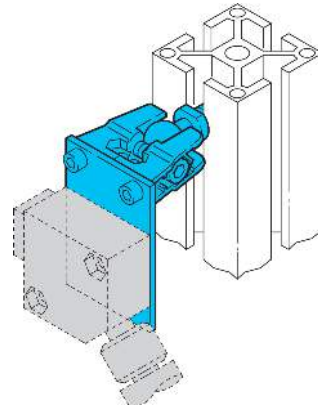


202812
SHB-S30
Sensorhalter

- Set besteht aus Adapterplatte und Kugelgelenk
- Universelle Befestigungsmöglichkeiten
- Stufenlose Justierung
- Schnelle und einfache Montage von Sensoren
- Zentrale Kugelgelenkarretierung
- Edelstahl / Stahl verzinkt



Technische Daten (typ.)

Befestigung

Gehäusematerial

Komponente

Geeignet für

Lieferumfang

+20°C

Gewindebolzen M6 x 10

Stahl (verzinkt)

Sensorhalter (Kugelkopfgelenk)

Geräteserie O-30 Universell

Sensorhalter, Kugelgelenk, Befestigungsmaterial

Weitere Informationen / Zubehör

<https://www.di-soric.com/202812>