

C-3-1579002-7

DWG NO

THIS DRAWING IS A CONTROLLED DOCUMENT FOR THE COMPANY AND THE CONTROLLING ENGINEERING ORGANIZATION. IT SHOULD BE CONTACTED FOR THE LATEST REVISION.

DIESES ZECHNUNGS-DOKUMENT WIRD DURCH AMP INCORPORATED KONTROLLIERT. VERÄNDERUNGEN, DIE DEM TECHNISCHEN FORTSCHRITT DIENEN, SIND VORBEHALTEN. DEN JEWEILS LETZTLIEGENDEN AERGERUNGSSTAND ERFAHREN SIE AUF ANFRAGE.

THIS INFORMATION IS CONFIDENTIAL AND IS DISCLOSED TO YOU BY YOU TO OTHER THAN AMP PERSONNEL WITHOUT WRITTEN AUTHORIZATION FROM AMP INCORPORATED, D-62523 JANSSEN

PASSMASS	ABMASS

PROJECT NO.: -

USED ON

1564308-1

# ERGOCRIMP HAND TOOL FOR DIODE CARRIER TE P/N 1564308-1

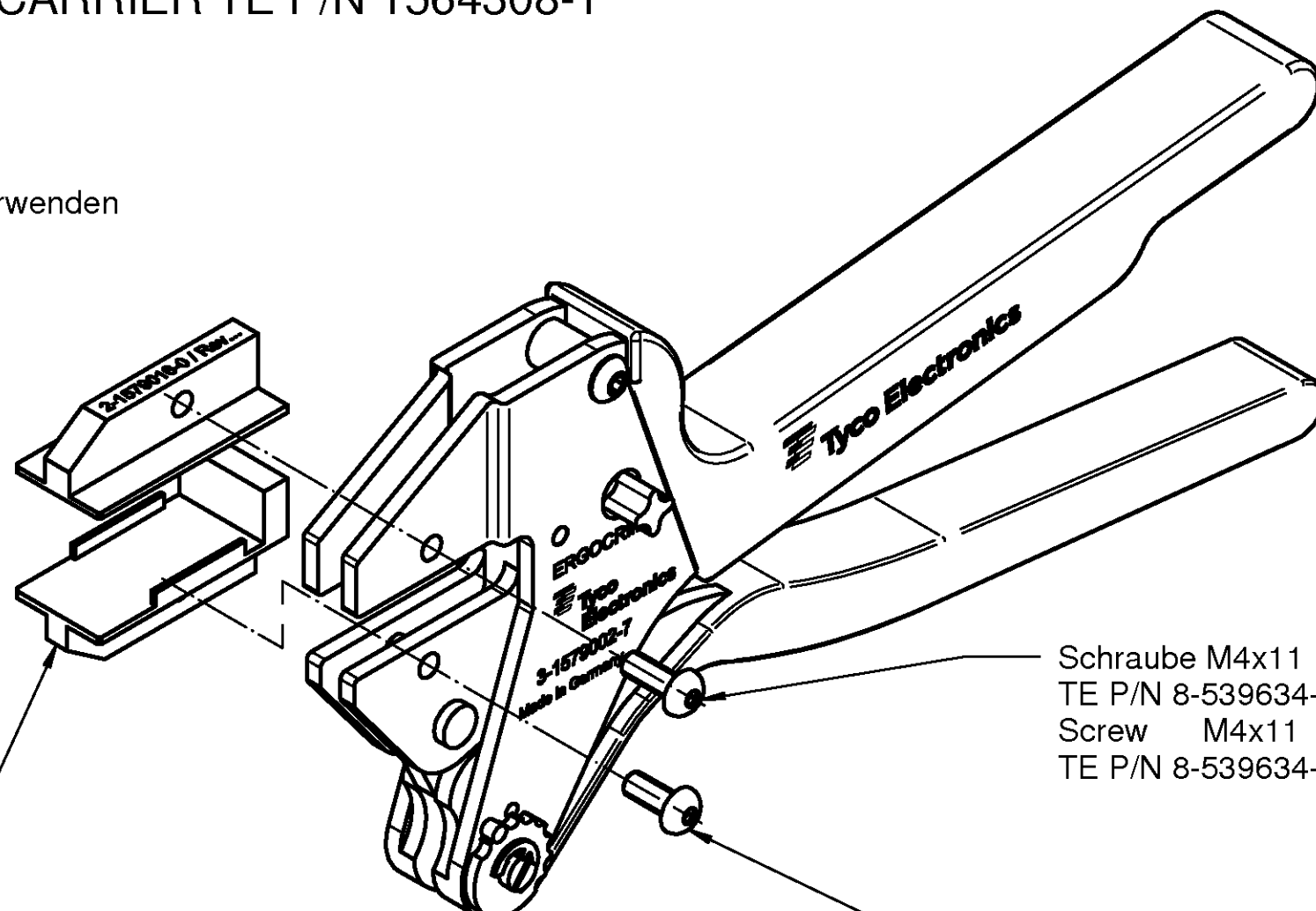
Matrize in Kombination mit Ergocrimp Basishandzange TE P/N 539635-1 verwenden  
 Use die set in combination with Ergocrimp basis hand tool TE P/N 539635-1

Matrize im Karton mit Bedienungsanleitung 411-18510 verpackt  
 Die set packed in a cardboard with instruction sheet 411-18510

Endmaße und Verarbeitung des Diodenträgers gemäß  
 Verarbeitungsspezifikation 114-18930

End dimensions and processing of Diode Carrier  
 according to application specification 114-18930

Ergocrimp Matrize als Ersatzteil erhältlich TE P/N 2-1579016-0  
 Ergocrimp die set as spare part available TE P/N 2-1579016-0



Schraube M4x11  
 TE P/N 8-539634-5  
 Screw M4x11  
 TE P/N 8-539634-5

Schraube M4x10  
 TE P/N 0-519151-9  
 Screw M4x10  
 TE P/N 0-519151-9

NENNMASS- BEREICH 1)	ÜBER	0,5	3	6	30	120	400
BIS	3	6	30	120	400	1000	
LÄNGEN- ABMASSE	MITTEL	± 0,1	± 0,1	± 0,2	± 0,3	± 0,5	± 0,8
MASSE		± 0,2	± 0,5	± 1	± 2	± 4	± 4
RADIEN U. FASEN		± 1'	± 1'	± 30'	± 20'	± 10'	± 5'
WINKELABMASSE 1) 2)							

TEIL IM BEREICH X... MIT PN; STRICH-NR. (-1 WIE GEZ.), REVISION-STAND UND LIEFERANTENS YMBOL GEKENNZEICHNET							
PART TO BE MARKED WITH PN; DASH NO. (-1 AS SHOWN), REV. STATUS AND VENDORS MARK IN AREA X...							
OBERFLÄCHENVERGLEICHSTABELLE	BOHRG- OHNE ANGABE						
DIN 3141 R3	12,5						
Ra in µm	6,3	1,6	0,4	0,1			
DIN ISO 1302	✓	✓	✓	✓			
ALLE UNBEMASSTE KANTEN 0,2x45° ENTGRÄTET REMOVE BURRS, BREAK SHARP EDGES 0,2x45°	HOLE NOT SPEC						

P	LTR	REVISION RECORD	DATE	DWN	APVD
---	-----	-----------------	------	-----	------

FINISH	-
DIMENSIONS:	mm
TOLERANCES UNLESS OTHERWISE SPECIFIED:	n. ISO 2768 n. ISO 2768 n. DIN 16901
ANGLES:	0 PLC ± 1 PLC ± 2 PLC ± 3 PLC ± 4 PLC ±
SURFACE TEXTURE	✓

DWN	10.03.2009 P. Demmer
CHK	10.03.2009 Ch. Witt
APVD	10.03.2009 Ch. Witt
NAME	ERGOCRIMP HAND TOOL FOR DIODE CARRIER ERgocrimp Handzange für Diodenträger
SCALE	1:1
SIZE	A3
DRAWING NO	C-3-1579002-7

Gewicht / Weight in Kg	0,580
MATERIAL	
HEAT TREAT	-
Tyco Electronics AMP GmbH 64625 Bensheim (Germany)	
SHEET	1 OF 1
REV	A